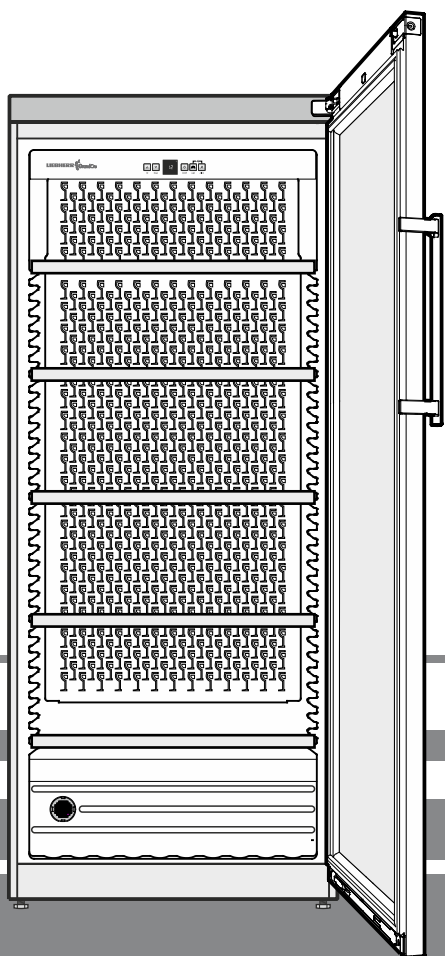


Инструкция по эксплуатации

Винный климатический шкаф

RUS



7083 487-00

WKt

LIEBHERR  GrandCru

Указания по утилизации

Прибор содержит ценные материалы и подлежит сдаче в пункт вторсырья. Утилизация отработавших свой ресурс приборов должна производиться надлежащим образом профессионально с соблюдением местных предписаний и законов.



При вывозе прибора, отслужившего свой срок, не повредите контур хладагента, т.к. в результате этого хладагент (тип указан на заводской табличке) и масло могут неконтролируемо выйти наружу.

- Приведите прибор в состояние, непригодное для употребления.
- Выдерните сетевую вилку.
- Отрежьте питающий кабель.

⚠ ПРЕДУПРЕЖДЕНИЕ

Опасность удушья упаковочным материалом и пленкой! Не разрешайте детям играть с упаковочным материалом. Упаковочный материал отнесите в официальное место сбора вторсырья.

Экономия электроэнергии

- Всегда следите за хорошим притоком и оттоком воздуха. Не закрывайте вентиляционные отверстия/решетки.
- Вентиляционный воздушный зазор должен всегда оставаться открытым.
- Не устанавливайте прибор в зоне прямых солнечных лучей, рядом с плитой, системой отопления и другими аналогичными приборами.
- Потребление электроэнергии зависит от условий в месте установки, например, температуры окружающей среды.
- Открывайте прибор на предельно короткое время.

Осевшая пыль повышает расход электроэнергии:

- Холодильный агрегат с теплообменником - металлическая решетка на задней стенке прибора - один раз в год следует очищать от пыли.

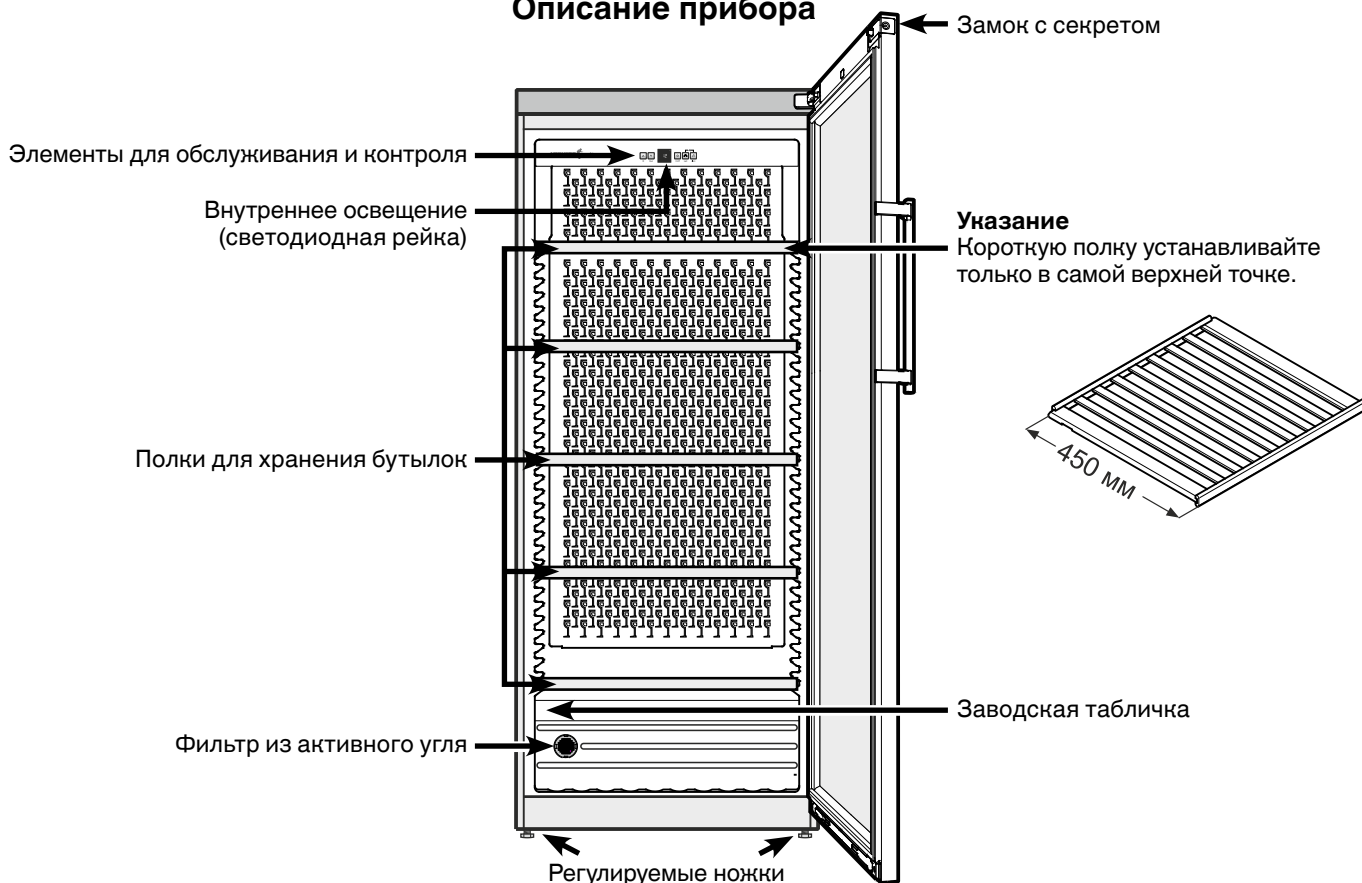
Область применения прибора

Прибор предназначен исключительно для хранения вин в домашних условиях или условиях, приближенных к домашним. Сюда относится, например, использование

- на кухнях для персонала, в пансионатах,
- в коттеджах, отелях, мотелях и других местах для проживания,
- при обеспечении готовым питанием и аналогичных услугах оптовой торговли.

Используйте прибор только в бытовых условиях. Все другие способы применения являются недопустимыми. Прибор не предназначен для хранения и охлаждения медикаментов, плазмы крови, лабораторных препаратов или подобных веществ и продуктов, на которые распространяется Директива для медицинской продукции 2007/47/ЕС. Неправильное использование прибора может привести к повреждениям хранящихся изделий или к их порче. Прибор не предназначен для эксплуатации во взрывоопасном окружении.

Описание прибора



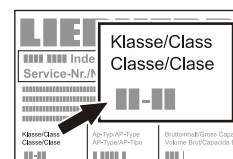
Указания по технике безопасности

- Чтобы исключить возможность травмирования и нанесения материального ущерба, прибор должны распаковывать и устанавливать два человека.
- При наличии повреждений прибора необходимо еще до его подключения сразу же обратиться к поставщику.
- Для обеспечения надежной работы прибора следует монтировать и подключать его по рекомендациям, приведенным в инструкции по эксплуатации.
- В случае неисправности следует отключить прибор от сети. Выдернуть сетевую вилку или отключить или выкрутить предохранитель.
- Чтобы отключить прибор от сети, ни в коем случае нельзя тянуть за питающий кабель, держитесь исключительно только за сетевую вилку.
- Ремонт и изменения в приборе надо производить только силами службы сервиса, иначе пользователь может подвергнуть себя опасности. Это же относится и к замене питающего кабеля.
- Внутри прибора нельзя пользоваться открытым огнем или источниками воспламенения. При транспортировке или очистке прибора необходимо быть осторожным, чтобы не повредить контур охлаждения. При повреждениях контура нельзя использовать поблизости источники огня и надо хорошо провентилировать помещение.
- Цоколь, выдвижные ящики, двери и т.д. нельзя использовать в качестве подножки или опоры.
- Дети от 8 лет и старше, а также лица с ограниченными физическими, сенсорными или умственными способностями, а также люди, не имеющие достаточного опыта или знаний могут использовать прибор только в том случае, если они находятся под присмотром или прошли инструктаж по безопасному использованию устройства и понимают возможные опасности. Детям запрещается играть с устройством. Детям запрещается выполнять очистку и техническое обслуживание, если они находятся без присмотра.
- Избегайте длительного контакта холодных поверхностей или охлажденных/замороженных продуктов с кожей. Это может привести к болям, чувству онемения и обморожениям. При продолжительном контакте с кожей предусмотрите защитные меры, например, используйте перчатки.

- Не употребляйте чрезмерно долго хранившиеся пищевые продукты, это может привести к пищевым отравлениям.
- Не храните в приборе взрывоопасные материалы или аэрозольные упаковки с горючими газами-вытеснителями, такими как, например, пропан, бутан, пентан и т.д. Улетучивающиеся газы могут воспламениться от электрических деталей. Такие аэрозольные упаковки можно легко узнать по напечатанному на них содержанию или по символу пламени.
- Не используйте какие-либо электрические приборы внутри прибора.
- Если прибор закрывается на замок, не храните ключи поблизости от прибора и в достигаемом для детей месте.
- Прибор предназначен для использования в закрытых помещениях. Запрещается использовать прибор на открытом воздухе или во влажных помещениях и в зоне разбрызгивания воды.
- Светодиодная рейка в приборе предназначена для освещения его внутреннего пространства. Она не пригодна для освещения помещений.
- При транспортировке или эксплуатации прибора на высоте свыше 1500 м над уровнем моря в силу пониженного давления воздуха может лопнуть стекло в двери.

Климатический класс

Климатический класс указывает, при какой комнатной температуре разрешается эксплуатировать прибор для достижения полной холодильной мощности.



Климатический класс указан на заводской табличке.

Местонахождение заводской таблички указано в разделе "Описание прибора".

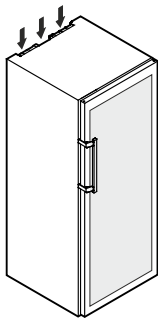
Климатический класс	Комнатная температура
SN	от +10 °C до +32 °C
N	от +16 °C до +32 °C
ST	от +16 °C до +38 °C
T	от +16 °C до +43 °C
SN-ST	от +10 °C до +38 °C
SN-T	от +10 °C до +43 °C

Не эксплуатируйте прибор вне указанного диапазона комнатной температуры!

Установка

- Не устанавливайте прибор в зонах прямого солнечного воздействия, около печи, элементов отопления и т.п.
- Пол на месте установки должен быть ровным и плоским. Компенсируйте неровности с помощью ножек.

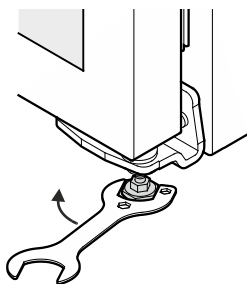
Нельзя закрывать вентиляционные решетки.



- Помещение для установки прибора должно в соответствии с нормой EN 378 иметь объем 1 м³ на каждые 8 г хладагента типа R 600a, чтобы в случае утечки хладагента из контура в этом помещении не могла образоваться легковоспламеняемая газозвдушная смесь. Данные о количестве хладагента можно найти на заводской табличке, расположенной внутри прибора.

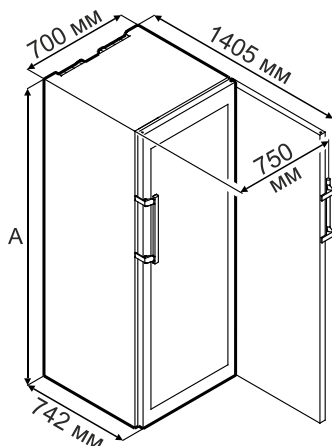
- Прибор следует всегда устанавливать прямо у стены.

- Установите прибор в месте установки в окончательное положение. Выворачивайте регулируемую ножку на опорном кронштейне до тех пор, пока она не будет опираться на пол, затем крутите далее по углом 90°.



Размеры прибора

- WKt 4552 A = 1650 мм
- WKt 5552 A = 1920 мм



Электрическое подключение

Подключайте прибор только к сети **переменного тока**.

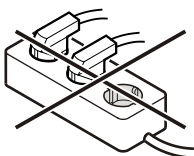
Допустимые значения напряжения и частоты указаны на заводской табличке. Местонахождение заводской таблички указано в разделе "**Описание прибора**".

Розетка должна быть заземлена по всем правилам и оснащена электрическим предохранителем.

Значение тока, при котором срабатывает предохранитель, должно находиться в диапазоне от 10 А до 16 А.

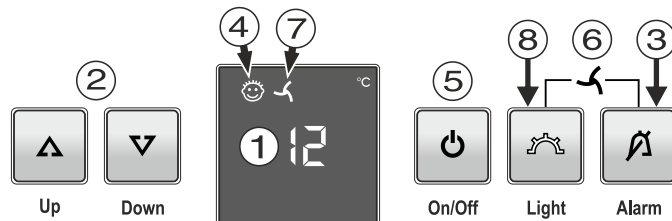
Розетка не должна находиться за прибором, она должна быть легкодоступной.

Не подключайте прибор через удлинитель или тройник.



Не используйте автономные инверторы (преобразователи постоянного тока в переменный или трехфазный ток) либо энергосберегающие разъемы. Опасность повреждения электронного оборудования!

Элементы для обслуживания и контроля



- ① Индикатор температуры
- ② Кнопки для настройки температуры
- ③ Кнопка выключения аварийной сигнализации
- ④ Символ режим "защита от детей" активирован
- ⑤ Кнопка вкл/выкл
- ⑥ Комбинация кнопок вентилятор вкл/выкл
- ⑦ Символ вентилятор вкл
- ⑧ Кнопка вкл/выкл внутреннего освещения

Включение и выключение прибора

Включение

Нажмите кнопку **On/Off**, чтобы засветился индикатор температуры.



On/Off

Выключение

Нажмите кнопку **On/Off** и удерживайте ее нажатой в течение ок. 3 секунд, чтобы погас индикатор температуры.

Настройка температуры

Повысить температуру/сделать теплее

Нажмите кнопку настройки **Up**.



Up

Down

Понизить температуру/сделать холоднее

Нажмите кнопку настройки **Down**.

- После первого нажатия на кнопку индикатор начнет мигать.
- При повторном нажатии измените настройку температуры.
- Приблизительно через 5 секунд после последнего нажатия одной из кнопок электроника автоматически переключается, и индикатор отображает фактическую температуру.

Хранение вин

Для длительного хранения вин рекомендуется температура от 10 °C до 14 °C.

Эти температуры, которые соответствуют температуре винного погреба, являются оптимальными для созревания вина.

Для употребления разных сортов вина рекомендуются следующие температуры.

Красное вино **от +14 °C до +18 °C**

Розовое вино **от +10 °C до +12 °C**

Белое вино **от +8 °C до +12 °C**

Игристое вино, просекко **от +7 °C до +9 °C**

Шампанское **от +5 °C до +7 °C**

Сигнализация открытой двери

Если дверь открыта более 60 секунд, подается звуковой предупредительный сигнал.

Если с целью загрузки необходимо, чтобы дверь была открыта дольше, то отключите звуковой предупредительный сигнал нажатием на кнопку выключения аварийной сигнализации "**Alarm**".



Alarm

После закрытия двери звуковая сигнализация снова готова к работе.

Температурная сигнализация

При недопустимых температурах внутри прибора подается звуковой предупредительный сигнал и индикатор температуры мигает.



После длительного перебоя в электропитании возможно возникновение слишком высокой температуры внутри прибора. После возобновления электропитания индикатор указывает на снижение температуры.

- Нажатием на кнопку выключения аварийной сигнализации "Alarm" отключите звуковой предупредительный сигнал.

Как только температура внутри прибора достигнет установленного значения, индикатор температуры перестанет мигать.

Температурная сигнализация при неисправности прибора

При неисправности прибора температура внутри прибора может слишком повыситься или понизиться. Подается звуковой предупредительный сигнал и индикатор температуры мигает.

Если индикатор указывает слишком высокую (теплую) температуру, проверьте сначала, правильно ли закрыта дверь.

Если спустя час индикатор температуры все еще указывает слишком высокое или слишком низкое значение, то обратитесь в службу сервиса.

- Нажатием на кнопку выключения аварийной сигнализации "Alarm" отключите звуковой предупредительный сигнал.

Появление надписи **F1** на индикаторе свидетельствует о неисправности прибора. В этом случае обратитесь в службу сервиса.

Устройство для включения вентилятора

Вентилятор внутри прибора обеспечивает постоянную и равномерную внутреннюю температуру, а также благоприятные для хранения вин климатические условия.

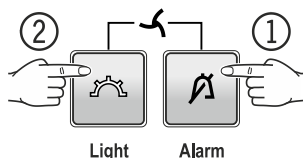
При активации **устройства для включения вентилятора** влажность воздуха внутри прибора еще больше повышается, что в особенности положительно сказывается на винах при их длительном хранении.

Благодаря повышенной влажности воздуха предотвращается на протяжении длительного времени высыхание пробки.

Включение

Сначала нажмите кнопку "Alarm", затем нажмите дополнительно кнопку "Light".

Светодиодный индикатор светится.



Выключение

Сначала нажмите кнопку "Alarm", затем нажмите дополнительно кнопку "Light".

Светодиодный индикатор погаснет.



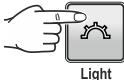
Указание


При низких температурах окружающей среды в месте установки прибора вентилятор может работать и при деактивированной функции вентилятора.



Дополнительные функции

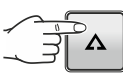

В режиме настройки можно активировать режим "защита от детей" и изменить яркость свечения индикатора. С помощью режима "защита от детей" Вы можете защитить прибор от нежелательного выключения.



Активирование режима "защита от детей"



Нажимайте  на протяжении 5 с.

Индикатор = 

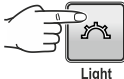
 Индикатор = 

 Индикатор = 

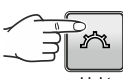

 Индикатор = 



 Индикатор = 

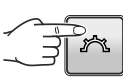

Деактивация режима "защита от детей"

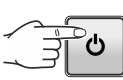

Нажимайте  на протяжении 5 с.

Индикатор = 

 Индикатор = 

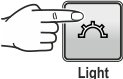
 Индикатор = 


 Индикатор = 

 Индикатор = 

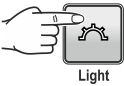

Дополнительные функции



Настройка яркости дисплея

Нажимайте  на протяжении 5 с.

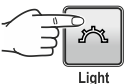

Индикатор = 



 Индикатор = 

 Индикатор = 

Кнопками  или  можно выбрать желаемую установку.

h1 = минимальная яркость
h5 = максимальная яркость

 Индикатор = 

 Индикатор = 

Настроенная яркость дисплея активируется через одну минуту.

Указание

При нажатии какой-либо кнопки дисплей светится на протяжении 1 минуты с максимальной яркостью свечения.

При включении прибора настроенная яркость свечения активируется только после достижения настроенной температуры внутри прибора.

Презентационный режим

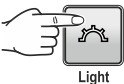

Вы можете активировать презентационный режим для демонстрации прибора на выставках или в магазине как будто бы в реальном режиме работы.

Контур охлаждения в этом режиме работы отключен!

Если этот режим был активирован случайно, его можно деактивировать следующим образом.

Нажимайте кнопки  +  на протяжении 5 секунд.

Индикатор = 

 Индикатор = 

Холодильный агрегат начинает работать.
Мигает индикатор температуры.

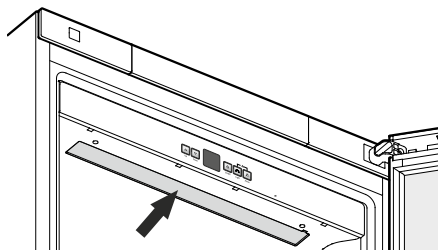
Прибор находится теперь в нормальном режиме работы.

Внутреннее освещение

Камера освещается с помощью расположенной в верхней части светодиодной рейки.

Внутреннее освещение включается всегда, когда открывается дверь прибора.

Если требуется, чтобы внутреннее освещение было включено и при закрытой двери прибора, то нажмите на кнопку "Light".



Сила света светодиодов соответствует лазерному прибору класса 1/1M.

⚠ Внимание

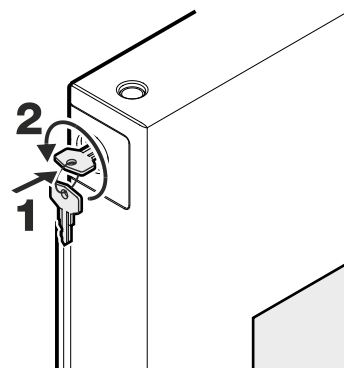
Право снимать бленду имеет лишь служба сервиса. После снятия бленды запрещается смотреть прямо на источник света с помощью оптической линзы. Иначе Вы можете повредить зрение.

Замок с секретом

Замок в дверце прибора оснащен секретом.

Запирание прибора:

- Вдавите ключ в направлении 1.
- Поверните ключ на 180° против часовой стрелки 2.



Чтобы отпереть прибор, поступайте в такой же последовательности. Поверните ключ по часовой стрелке.

Воздухообмен через фильтр из активного угля

Вина постоянно меняются в зависимости от условий окружающей среды; таким образом, качество воздуха имеет решающее значение для консервации.

Мы рекомендуем один раз в год менять изображенный фильтр, который Вы можете заказать через своего дилера.

Замена фильтра:

Возьмите фильтр за ручку. Поверните его на 90° вправо или влево. Затем фильтр можно вынуть.

Вставка фильтра:

Вставьте фильтр с ручкой в вертикальном положении. Поверните его на 90° вправо или влево, чтобы он зашел в зацепление.

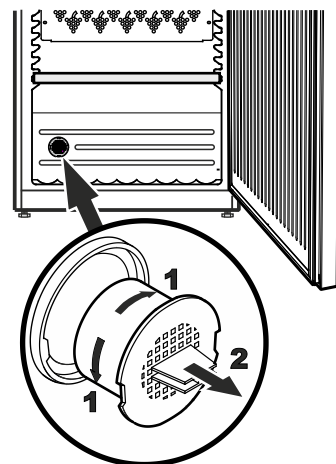
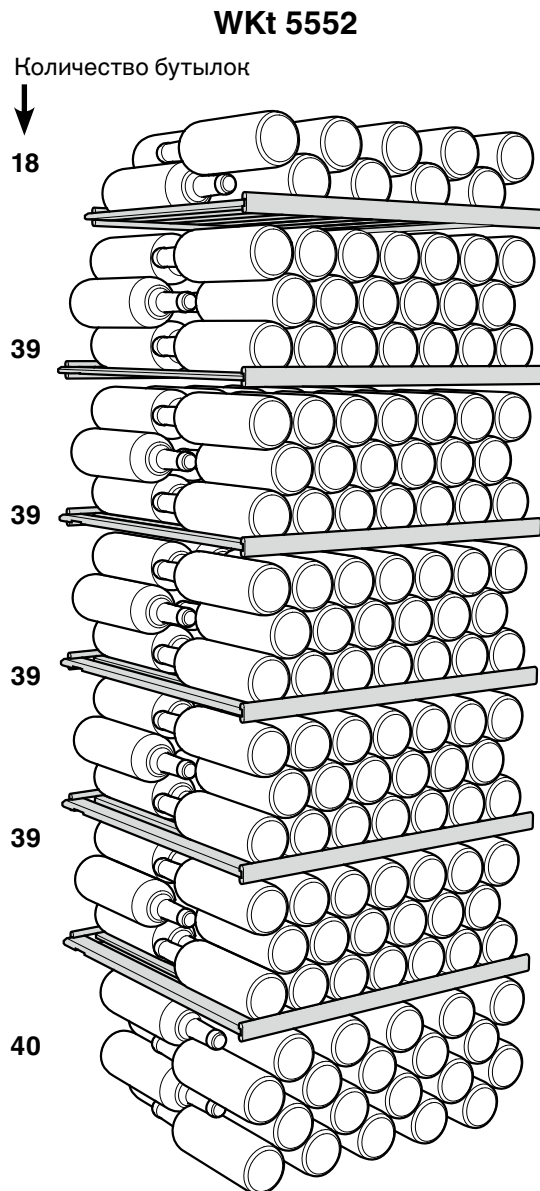
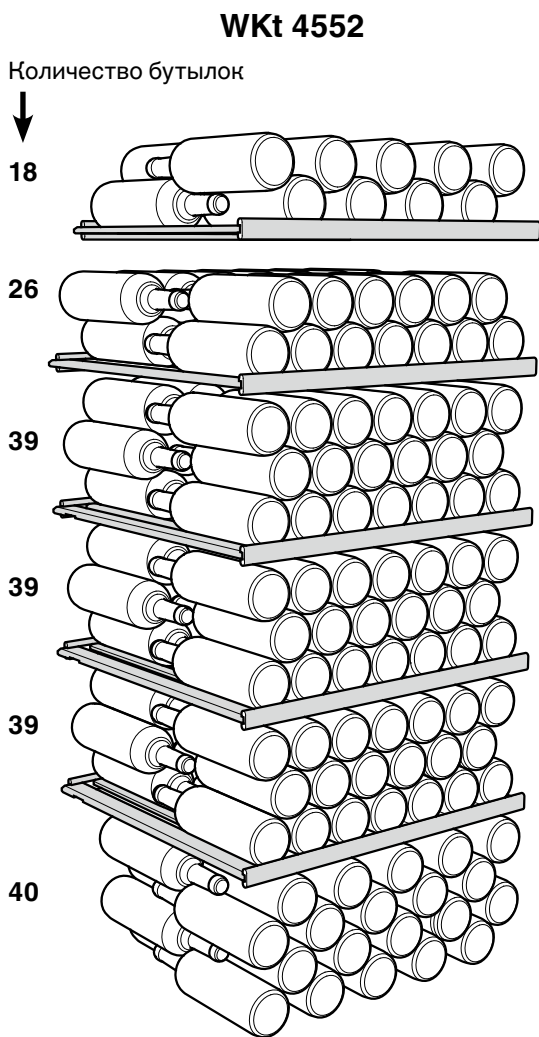
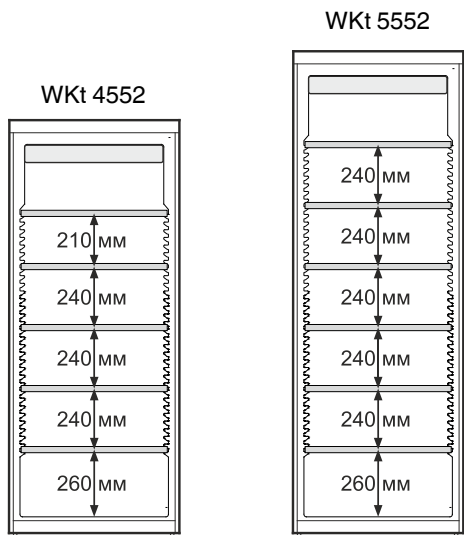


Схема укладки бутылок (для 0,75 л бутылок бордо)



Указанное укладывание бутылок возможно только при данном расположении полок.



⚠ Внимание
Максимальная нагрузка на каждую полку не должна превышать 60 кг.

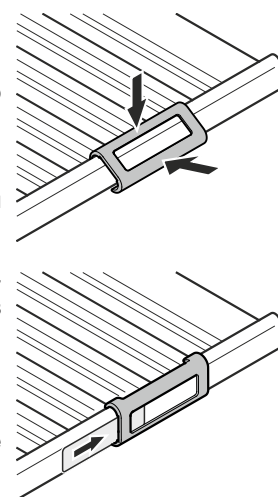
Этикетки для надписей

К прибору прилагается по одной этикетке для надписей на каждую полку.

На ней можно отмечать сорта вин, хранящиеся в соответствующем отделении.

Дополнительные этикетки для надписей Вы можете приобрести через Вашего дилера.

Наденьте держатель и вставьте сбоку этикетку.



Очистка

Перед очисткой прибор необходимо принципиально выключить. Выдерните сетевую вилку или отключите или выкрутите предохранитель розетки.

- Внутренние поверхности и внешние стенки следует мыть теплой водой с добавлением небольшого количества моющего средства. Ни в коем случае нельзя применять содержащие песок или кислоты чистящие средства или химические растворители.
- Для очистки стеклянных поверхностей используйте средство для мытья стекол, для поверхностей из нержавеющей стали – обычное средство для очистки нержавеющей стали.

Не применяйте паровые очистители!

Опасность повреждения и травмирования.

- Следите за тем, чтобы вода с моющим средством не проникла в электрические части и вентиляционную решетку.
- Не удаляйте и не повреждайте заводскую табличку изнутри прибора - это важно для службы сервиса.

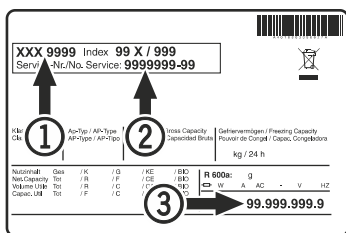
Неисправности

- **На индикаторе появляется надпись F1.**
– Это свидетельствует о неисправности прибора. Обратитесь в службу сервиса.

Вы можете сами устранить следующие неисправности, проверив их возможные причины.

- **Прибор не работает. Проверьте,**
– включен ли прибор,
– правильно ли вставлена сетевая вилка в розетку,
– в порядке ли предохранитель розетки.
- **При включении сетевой вилки в розетку холодильный агрегат не работает, однако, на индикаторе температуры отображается значение.**
– Презентационный режим активирован. Деактивируйте презентационный режим согласно главе **Дополнительные функции - Презентационный режим.**
- **Слишком сильный звук. Проверьте,**
– крепко и хорошо ли прибор стоит на полу,
– не вибрируют ли рядом находящиеся предметы или мебель под действием работающего холодильного агрегата. Учтите при этом, что звук струящейся жидкости в контуре охлаждения исключить невозможно.
- **Температура недостаточно низкая. Проверьте**
– настройку в соответствии с разделом "Настройка температуры", правильно ли установлена температура?
– показывает ли отдельно помещенный в прибор термометр нужную температуру.
– В порядке ли вытяжная вентиляция?
– Находится ли поблизости от места установки прибора источник тепла?

Если ни одна из перечисленных причин не имеет места и Вы сами не в состоянии устранить неисправность, обратитесь в ближайшую службу сервиса. Сообщите тип ①, номер сервиса ② и номер прибора ③, указанные на заводской табличке.

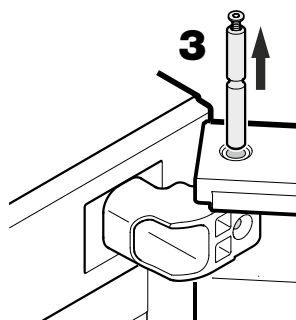
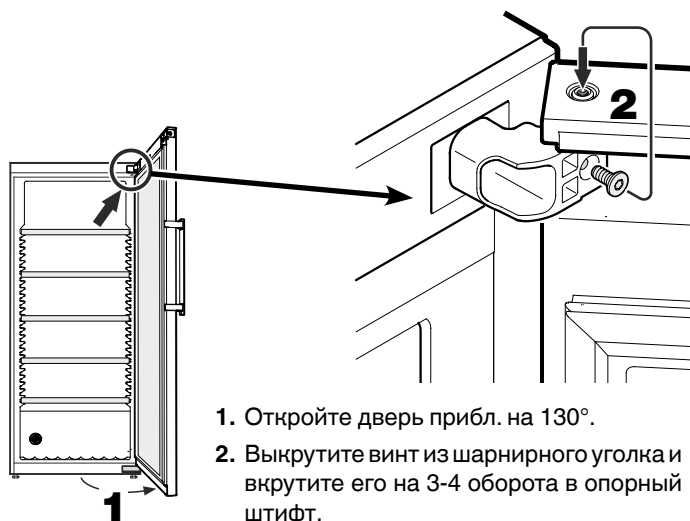


Местонахождение заводской таблички указано в разделе "Описание прибора".

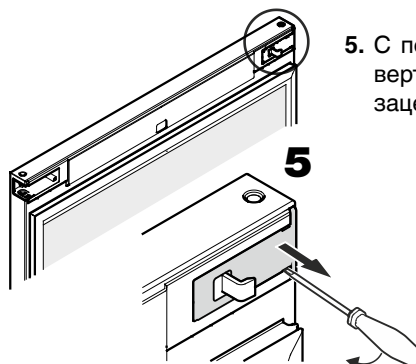
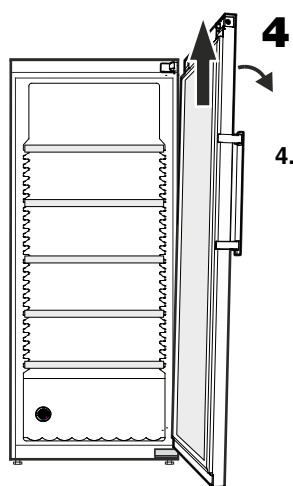
Перенавешивание двери

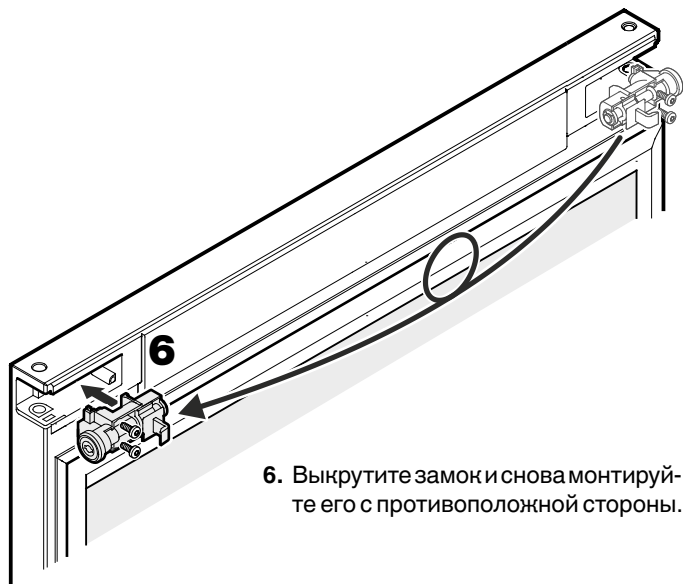
Перенавешивание двери должно осуществляться только силами специально обученных специалистов.

Для перенавешивания необходимо 2 человека.

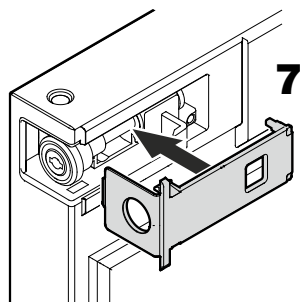


Внимание
Дверь должен поддерживать еще один человек.

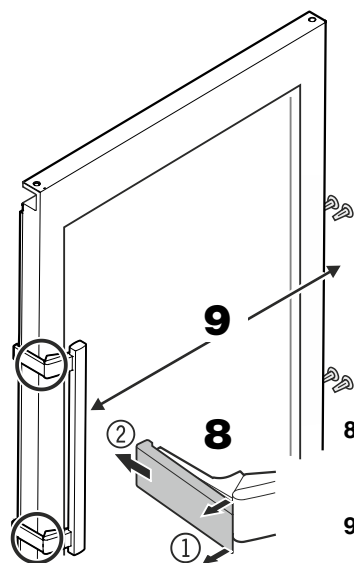




6. Выкрутите замок и снова монтируйте его с противоположной стороны.

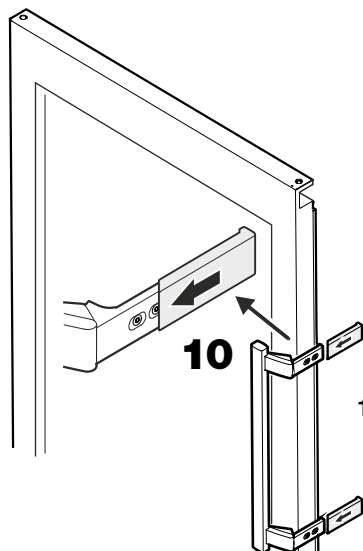


7. Вставьте крышку.

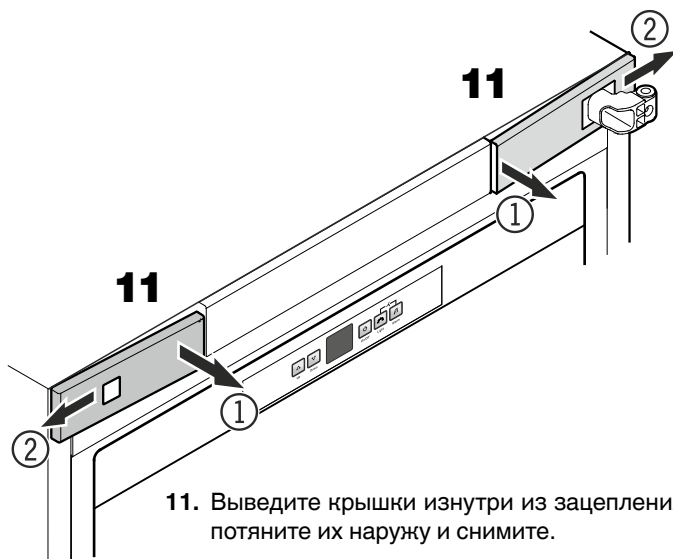


8. Вытащите спереди прижимные пластины ① и снимите их, потянув назад ②.

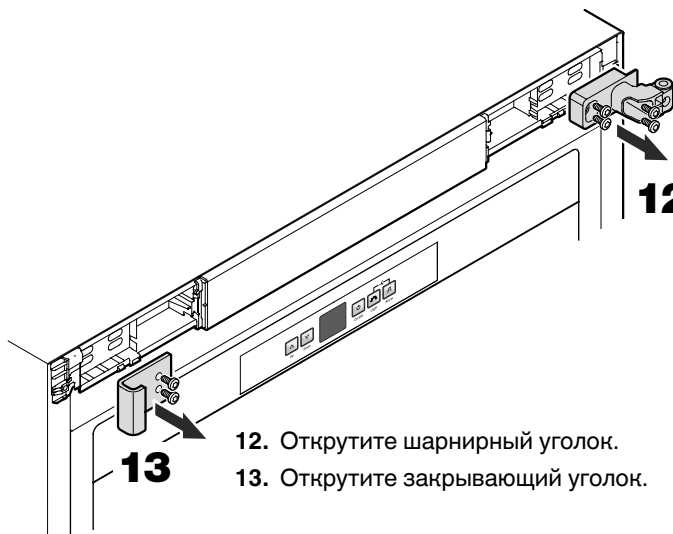
9. Открутите ручку и снова монтируйте ее с противоположной стороны.



10. Насадите прижимные пластины, чтобы они вошли в зацепление.

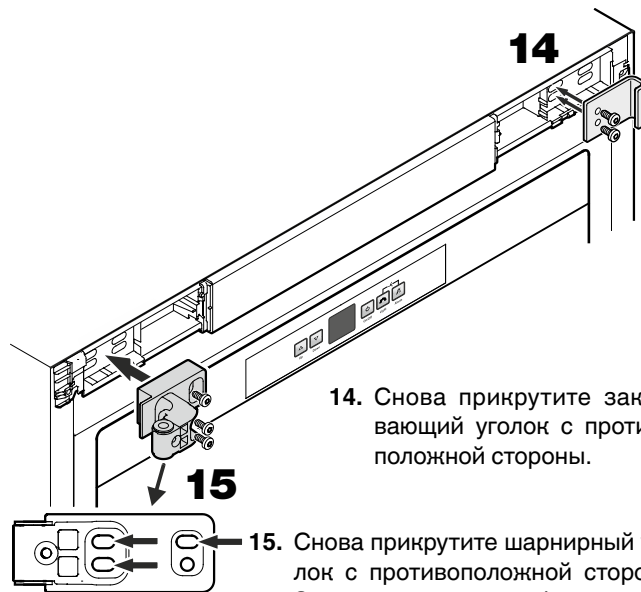


11. Выведите крышки изнутри из зацепления, потяните их наружу и снимите.



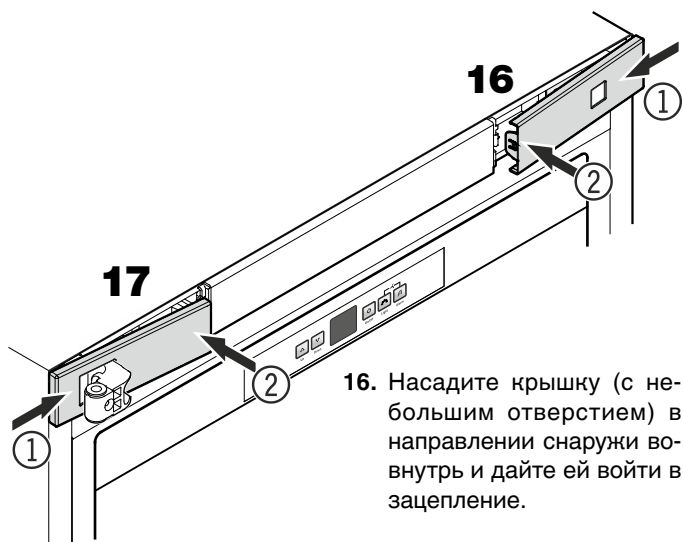
12. Открутите шарнирный уголок.

13. Открутите закрывающий уголок.



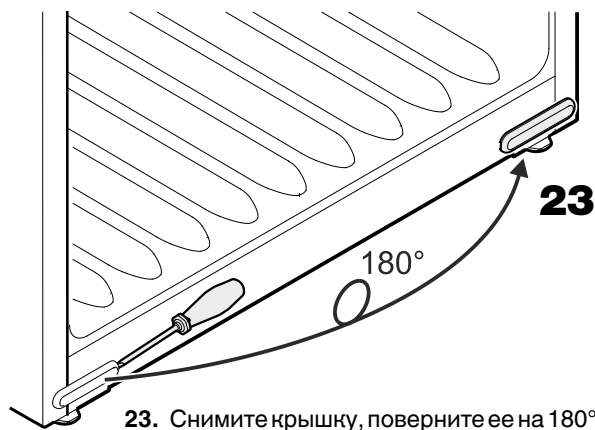
14. Снова прикрутите закрывающий уголок с противоположной стороны.

15. Снова прикрутите шарнирный уголок с противоположной стороны. Закрутите 3 винта в обозначенные отверстия.

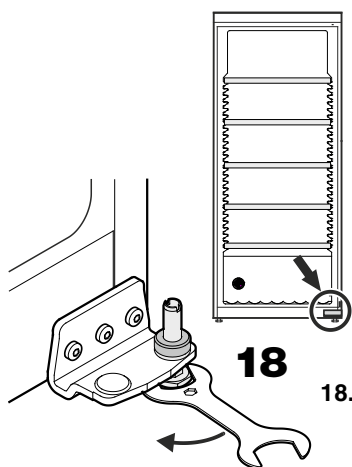


16. Насадите крышку (с небольшим отверстием) в направлении снаружи вовнутрь и дайте ей войти в зацепление.

17. Наденьте крышку с большим отверстием на шарнирный уголок в направлении снаружи вовнутрь и дайте ей войти в зацепление.



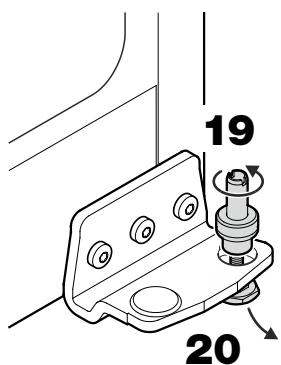
23. Снимите крышку, поверните ее на 180° и снова вставьте на противоположной стороне.



18. Отпустите ножку с помощью прилагающегося ключа.

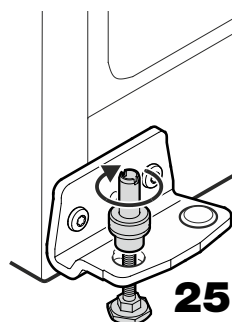


24. Прикрутите шарнирный уголок.

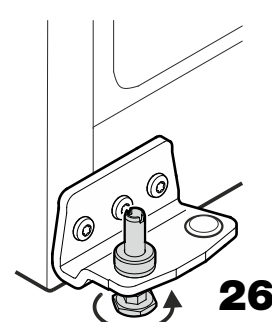


19. Потяните штифт вверх и открутите от ножки.

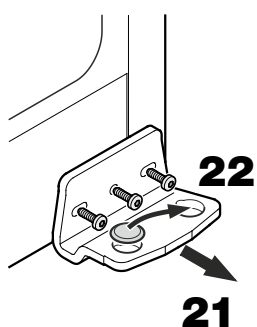
20. Снимите ножку, потянув ее вниз.



25. Вставьте ножку снизу и закрутите штифт.

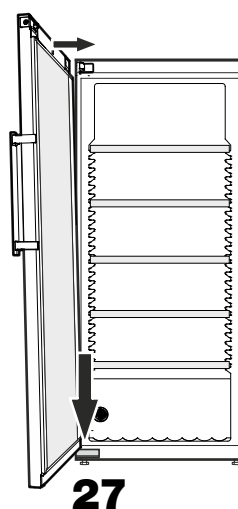


26. Вставьте штифт полностью в шарнирный уголок и затяните ножку от руки.



21. Открутите шарнирный уголок.

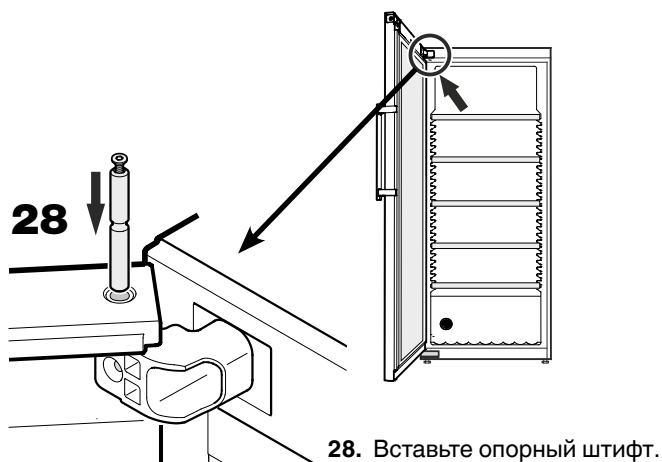
22. Переставьте крышку на противоположную сторону.



27. Наденьте дверь на штифт и потяните ее вверх в направлении шарнирного уголка.

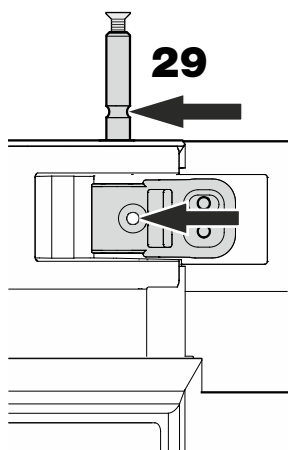
Внимание

Дверь должен поддерживать еще один человек.

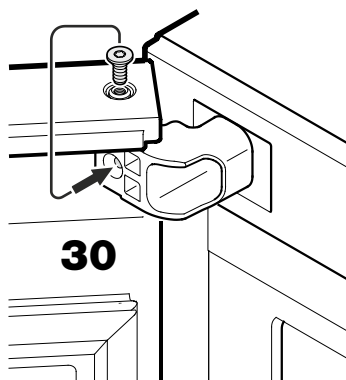


28. Вставьте опорный штифт.

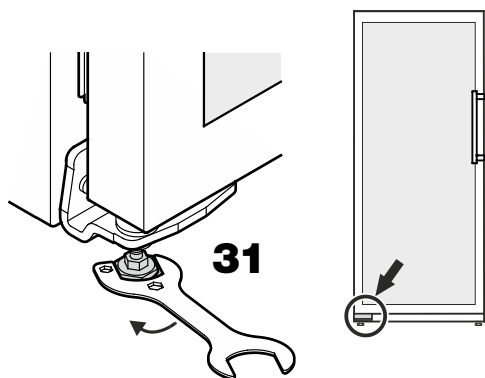
Вид спереди на верхний шарнирный уголок



29. Вставьте опорный штифт таким образом, чтобы паз штифта оказался на одной линии с отверстием шарнирного уголка.



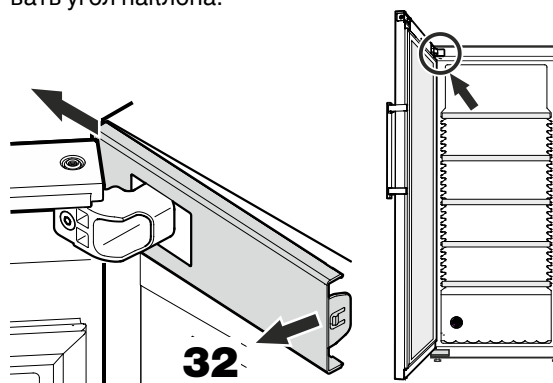
30. Выкрутите винт из опорного штифта и закрутите в отверстие шарнирного уголка.



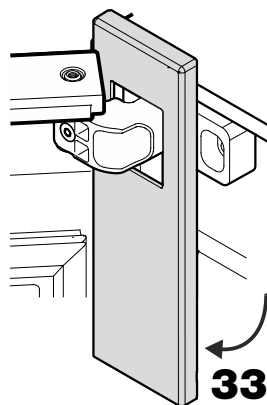
31. Установите прибор в месте установки в окончательное положение.
Выворачивайте регулируемую ножку на опорном кронштейне до тех пор, пока она не будет опираться на пол, затем крутите далее по углом 90°.

Настройка бокового наклона двери

Если дверь стоит под наклоном, необходимо подрегулировать угол наклона.

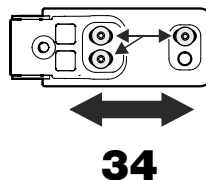


32. Выведите крышку с внутренней стороны из зацепления и потяните наружу.



33. Поверните крышку вниз.

Вид спереди на верхний шарнирный уголок



34. Ослабьте винты и передвиньте шарнирный уголок вправо или влево.

Затяните винты.

Снова монтируйте крышку в обратной последовательности.

Закройте дверь и проверьте, находится ли она на одной линии с боковыми стенками прибора.

Вывод прибора из эксплуатации

Если прибор на длительное время выводится из эксплуатации, следует выключить прибор, выдернуть сетевую вилку из розетки или выключить или выкрутить предохранители. Затем надо очистить прибор и оставить дверь открытой, чтобы исключить возможность образования неприятного запаха.

Прибор отвечает соответствующим требованиям по технике безопасности, а также директивам ЕС 2004/108/ЕС и 2006/95/ЕС.

ВАЖНО: Данное Гарантийное Свидетельство действительно только для холодильного и морозильного оборудования, **приобретенного и находящегося на территории РФ**. При обнаружении недостатков изделия просим Вас обращаться к Продавцу или в указанный Продавцом Сервисный Центр.

ГАРАНТИЙНОЕ СВИДЕТЕЛЬСТВО

Уважаемый Покупатель!

Благодарим Вас и поздравляем с приобретением высококачественной бытовой холодильной техники компании Liebherr. Компания Liebherr гарантирует Вам надежную работу Вашего холодильного или морозильного оборудования (далее – оборудование, изделие) в течение длительного времени при соблюдении требований инструкции по эксплуатации. Если Вы в течение гарантийного срока в приобретенном оборудовании торговой марки Liebherr обнаружите недостатки, связанные с изготовлением оборудования или использованными материалами, Ваши обоснованные требования будут удовлетворены в соответствии с действующим законодательством РФ при следующих условиях:

Условия гарантийного обслуживания:

- гарантийный срок составляет 24 (двадцать четыре) месяца с документально подтвержденной даты продажи оборудования Потребителю Продавцом;
- в случае отсутствия у Потребителя документов, подтверждающих дату покупки, гарантийный срок рассчитывается от даты изготовления;
- настоящая гарантия распространяется только на изделия, используемые исключительно в личных, семейных, домашних и иных нужд, не связанных с осуществлением предпринимательской деятельности;
- гарантийный срок на комплектующие и запасные части, установленные в изделие в ходе гарантийного и негарантийного ремонта, составляет 6 месяцев со дня передачи исправного изделия Потребителю;
- устранение недостатков в рамках гарантии осуществляется на безвозмездной основе (включая стоимость работ, материалов и транспортировки) авторизованной сервисной службой (уполномоченной сервисной организацией) на дому у Потребителя или в мастерской по усмотрению сервисной службы;
- настоящая гарантия действительна только для официально импортированных на территорию РФ изделий, а также изделий, приобретенных и находящихся на территории РФ;
- компания Liebherr оставляет за собой право по своему усмотрению расширить свои обязательства перед Потребителем по сравнению с требованиями закона и указанными в настоящем свидетельстве обязательствами;
- гарантийное свидетельство должно быть заполнено надлежащим образом, с указанием даты приобретения, модели и серийного номера изделия; серийный номер изделия совпадает с серийным номером, указанным в гарантийном свидетельстве.

Гарантия не распространяется:

- на недостатки изделий, возникших после передачи изделия Потребителю, вследствие нарушения последним правил транспортировки и хранения, а также ненадлежащей эксплуатацией;
- на недостатки изделий, возникших вследствие действия обстоятельств непреодолимой силы;
- на недостатки изделий, возникших вследствие действий третьих лиц;
- на недостатки, которые вызваны несоблюдением прилагаемой инструкции по эксплуатации, а также небрежным обращением;
- на недостатки, которые вызваны неправильным подключением и установкой;
- на недостатки изделий, которые возникли дополнительно вследствие эксплуатации изделия с уже имеющимися недостатками;
- на недостатки изделий, вызванные не зависящими от производителя причинами, а именно: несоответствием питающей сети требованиям государственного стандарта, а также техническим параметрам изделия; явлениями природы и стихийными бедствиями, пожарами; домашними и дикими животными, а также насекомыми и грызунами; попаданием внутрь посторонних предметов или веществ, и другими подобными причинами;
- на внешние и внутренние загрязнения, царапины, потертости, сколы, трещины, вмятины и пр., возникшие в процессе транспортировки или эксплуатации, а также другие механические повреждения;
- на изделия, которые подвергались конструктивным изменениям;
- на изделия, которые подвергались ремонту или техническому освидетельствованию неавторизованными сервисными службами;
- на недостатки, возникшие вследствие попыток проведения ремонта Потребителем или неавторизованными сервисными службами;
- на изделия, с которых удален серийный номер или табличка с техническими характеристиками;
- на работы по установке, регулировке, чистке изделия, замене расходных материалов и прочего ухода за изделием;
- на отклонение характеристик оборудования в пределах допусков;
- на лампы накаливания и неоновые лампы, установленные в изделии;
- на изделия, которые были отремонтированы с использованием неоригинальных запасных частей.

Настоящие условия гарантийного обслуживания не ограничивают предусмотренные законом права Потребителей, но дополняют и уточняют права и обязательства, возникающие при заключении договора купли-продажи.

В соответствии с действующим законодательством РФ на холодильное и морозильное оборудование торговой марки Liebherr изготовителем установлен срок службы – 10 лет с момента передачи изделия Потребителю. По истечении установленного срока службы изготовитель не несет ответственности за безопасность изделия. Учитывая высокое качество, надежность и степень безопасности продукции Liebherr, фактический срок эксплуатации может значительно превышать установленный.

Модель: Дата приобретения: . .

Сервисный номер: – Серийный номер: . . .

Наименование и печать продавца	Название Сервисного Центра	Номер наряда	Дата поступления	Дата завершения

С условиями гарантии ознакомлен. Претензий к внешнему виду не имею. Потребитель _____ / _____ /
Товар сертифицирован.

Импортер: ООО «Либхерр-Русланд», 121059, Москва, 1-ая Бородинская ул., д. 5.

Информация об изготовителе
Liebherr-Hausgeraete Lienz GmbH
А-9900 Лиенц
Др.-Ханс-Либхерр-Штрассе 1
Австрия

