

**ЗОНТ ВЕНТИЛЯЦИОННЫЙ  
НАСТЕННЫЙ  
(ЗВН-400; ЗВН-700; ЗВН-900)**

**ATESY**

## **Зонт вентиляционный настенный**

*Благодарим Вас за покупку нашей установки.  
Мы уверены, что Вы не зря потратили деньги.*

### **Техническое описание**

Зонт вентиляционный настенный предназначен для очистки воздуха на кухне от жира, масла, дыма и водяного пара. Зонт должен подключаться к вытяжной вентиляционной системе с выносным вентилятором.

Зонт выполнен из пищевой нержавеющей стали и состоит из двух основных частей: корпуса и шести лабиринтных фильтров.

Зонты выпускаются трех типоразмеров:  
для линии с шириной модулей 400 – ЗВН-400;  
для линии с шириной модулей 700 – ЗВН-700;  
для линии с шириной модулей 900 – ЗВН-900.

Приобретая зонт, внимательно ознакомьтесь с руководством по эксплуатации. Это позволит Вам успешно его использовать в Вашем бизнесе.

Предприятие «Атеси» постоянно расширяет и совершенствует ассортимент выпускаемой продукции, поэтому реальный комплект, внешний вид и технические характеристики изделия могут отличаться от указанных в данном паспорте без ухудшения потребительских свойств.

### **Руководство по эксплуатации зонта вентиляционного настенного**

#### **1. Общие указания**

1.1 Зонт размещается на стене над тепловыделяющим оборудованием.

1.2. Оберегайте зонт от небрежного отношения и ударов.

## 2. Технические характеристики

Тип	Высота	Ширина	Длина
ЗВН-400	400	500	1220
ЗВН-700	505	800	1220
ЗВН-900	505	1000	1220

### 3. Подготовка к работе и порядок работы.

3.1. Крепление к стене осуществляется на крепежное устройство, которое крепится к стене шурупами 6x40-50, используя дюбели 8x60-70 (не входят в комплект поставки).

3.2. Для прочности крепления зонта предусмотрено его подвешивание к потолку при помощи цепи через крюки и кронштейны.

3.3. Горизонтальность установки зонта регулируется длиной цепи и регулирующим устройством (талрепом) (см. рис. 1).

3.4. В зонте имеется сливной канал, по которому масло стекает в накопительные стаканы, установленные в нижней части корпуса.

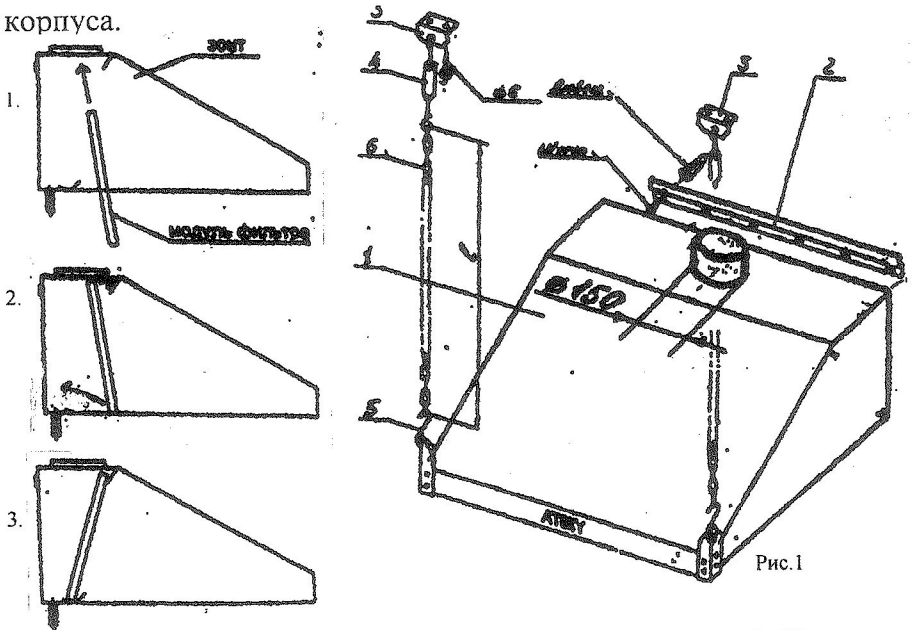


Рис.1

Схема установки  
фильтров

- |                         |           |
|-------------------------|-----------|
| 1. Корпус               | 4. Талреп |
| 2. Планка крепежная     | 5. Крюк   |
| 3. Кронштейн потолочный | 6. Цепь   |

3.5. Конструкция фильтров предусматривает отделение масла от воздуха. Разогретый воздух, насыщенный парами масла, всасывается в зонт, проходит через лабиринтный фильтр, ударяется о его поверхность и удаляется из помещения. При ударе о фильтр масло отделяется от воздуха и стекает по желобу в накопительный стакан.

#### 4. Обслуживание зонта.

Для более легкого удаления масла из стакана рекомендуется в него залить небольшое количество жидкого моющего средства. По мере наполнения стаканов жидким маслом необходимо выливать его.

#### 5. Гарантийные обязательства.

5.1. Предприятие "Атеси" гарантирует нормальную работу установки в течении 12 месяцев со дня продажи при условии соблюдения правил, изложенных в настоящем руководстве по эксплуатации.

#### 6. Комплект поставки

1	Зонт вентиляционный ЗВН	1
2	Фильтр лабиринтный	6
3	Планка крепежная	1
4	Упаковка	1
5	Паспорт	1

#### 7. Сведения о приемке.

Зонт вентиляционный настенный :

ЗВН-400 ; ЗВН-700 ; ЗВН-900

Признан годным для эксплуатации.

Дата выпуска \_\_\_\_\_ 200 г. Принято ОТК. м.п.

### АТЕСИ

140000, Россия, Московская область,

г. Люберцы, ул. Красная, д. 1

т/ф (495) 995-95-99

[atesy@df.ru](mailto:atesy@df.ru) [www.atesy.ru](http://www.atesy.ru)