

Mod. E6SP6B

Cod. 21803000

Mod. E6SP6M

Cod. 21803500

PLUS 600**CHIPS SCUTTLE**

GN 1/1

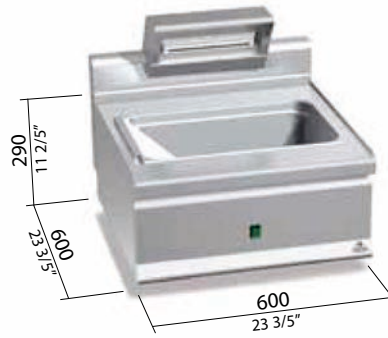
mm 305 x 510 x 175 h



TOT. kW 1



V 220-240 ~



OPTIONAL 1P60 puerta con manilla moldeada grosor 20/10 para los modelos con mueble / 1P60 porta com puxador moldado de espessura 20/10 para os modelos com móvel / drzwiczki 1P60 z odlewany uchwytem o grubości 20/10 dla modeli z obudową / 1P60 дверь со штампованной ручкой толщиной 20/10 для моделей со шкафом.

ACCESORIOS - ACESSÓRIOS - AKCESORIA - АКЦЕСУАРЫ

CG60 - KR66 (modelos con mueble / modelos com móvel / modele z obudową / моделю со столом).

CARACTERÍSTICAS TÉCNICAS y FUNCIONALES

Superficie de trabajo de acero inoxidable AISI 304. Cubeta GastroNorm de recogida de acero inoxidable y sistema de calentamiento superior e inferior para conservar perfectamente el producto listo para ser servido. Lámpara cerámica de alta eficiencia térmica y resistencia debajo de la cuba. Dotada de rampa y desagüe para grasa e interruptor de encendido.

Un modelo de encimera y uno con mueble.

Patas regulables (modelo con mueble).

CARACTERÍSTICAS TÉCNICAS e FUNCIONAIS

Superfície de trabalho de aço inox AISI 304.

Cuba GastroNorm de recolha de aço inox e sistema de aquecimento superior e inferior para uma óptima conservação do produto, pronto para ser servido. Lâmpada de cerâmica de alta eficiência térmica e resistência sob a cuba. Presença de canal e escoadouro para a gordura, interruptor de accionamento.

Um modelo de bancada e outro com móvel.

Pés reguláveis (versão com móvel).

CHARAKTERYSTYKI TECHNICZNE I FUNKCJONALNE

Płaszczyzna robocza ze stali INOX AISI 304.

Pojemniczek zbiorczy GastroNorm wykonany ze stali nierdzewnej inox oraz system górnego i dolnego podgrzewania dla optymalnej konserwacji gotowego do spożycia produktu. Ceramiczna lampka o wysokiej wydajności termicznej i rezystancje pod zbiornikiem. Odprowadzanie tłuszczu, wyłącznik.

Model w wersji nastawnej i z obudową.

Nóżki nastawne (wersja z obudową).

ТЕХНИЧЕСКИЕ и ФУНКЦИОНАЛЬНЫЕ ХАРАКТЕРИСТИКИ

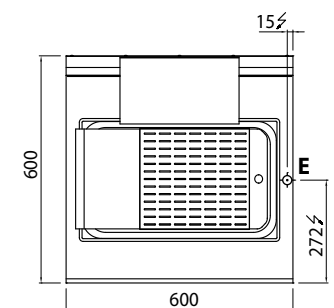
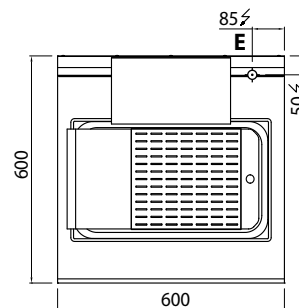
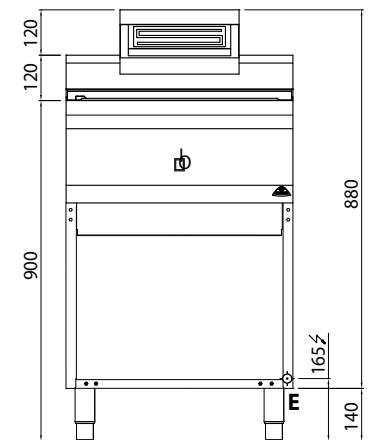
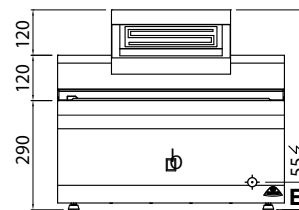
Рабочий стол из нержавеющей стали AISI 304.

Емкость GastroNorm для сбора из нержавеющей стали и системой верхнего и нижнего подогрева для оптимального сохранения приготовленной пищи перед подачей на стол. Керамическая лампа высокой термической мощности и резистор под емкостью. Скот и обеспечение стекания жиров, выключатель.

Настольная модель и модель со встроенным столом.

Регулируемые ножки (версия со столом).

| | | | |
|----------|---|-------------|-------------|
| E | conexión eléctrica - conexão eléctrica połączenie elektryczne - электрическое соединение | V 220-240 ~ | kW 1 |
|----------|---|-------------|-------------|



escala - scale - échelle - Maßstab 1:20