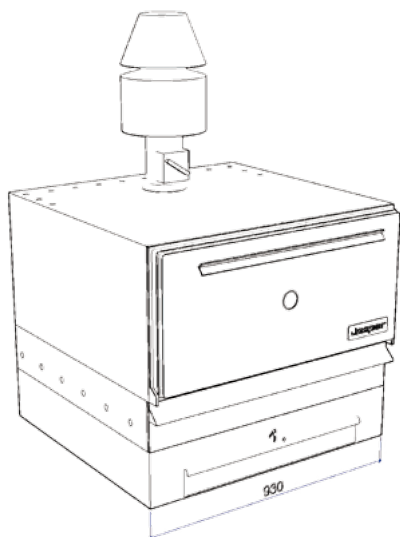
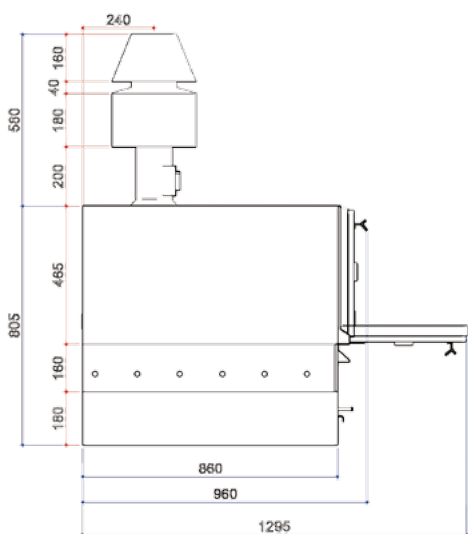


Josper[®]
ПЕЧЬ-ГРИЛЬ



Модели HJX50M



ТЕХНИЧЕСКАЯ ИНФОРМАЦИЯ

Время розжига ¹	40 мин. в среднем	40 мин. в среднем
Количество угля Josper, потребляемое в день	16 - 20 кг. в среднем	35 - 44 фунт. в среднем
Автономная работа при 1 загрузке угля	9 ч.	9 ч.
Производительность в час ²	110 кг. в среднем	242.5 фунт. в среднем
Температура приготовления пищи	300 °C - 350 °C	572 °F - 662 °F
Емкость печи в лотках GN (на 1 гриль-решетку)	2 x GN 1/1 + 2 x GN 1/2	2 x GN 1/1 + 2 x GN 1/2
Эквивалентная мощность	6 квт	8 л.с.
Мощность вытяжки ³	3500 м³/ч.	2060 куб.фут/м
Максимальный поток дыма	14 гр/сек	0.49 унция/сек

УСТАНОВКА

Рекомендуемая высота установки	550 mm от уровня пола	22 дюйм от уровня пола
Расстояние до другого кухонного оборудовани	100 mm	4 дюйм

ПЕЧЬ В УПАКОВКЕ: РАЗМЕРЫ И ВЕС

Размеры печи, 1шт.	1010 x 1010 x 960 mm	39,8 x 39,8 x 37,8 дюйм
Вес брутто печи, 1шт.	309 кг.	681 фунт.

АКСЕССУАРЫ В КОМПЛЕКТЕ

Заслонка дымохода
Гриль-решетка 1 шт.
Решетка для угля (колосник)
Щипцы Josper
Щетка металлическая для чистки
Кочерга
Нижняя заслонка с ручкой
Зольный ящик

ДОП. АКСЕССУАРЫ (ОПЦИИ)

Гриль-решетка
Пламегаситель
Колпак
Посуда⁴
Подставка для блюд
Стол-подставка нижняя

- См. доп. информацию в разделе "Розжиг и эксплуатация печи Josper".
- См. доп. информацию в разделе "Рецепты".
- См. доп. информацию в разделе "Советы по установке печи Josper".
- См. доп. информацию о посуде Josper на нашем сайте [УВИДЕТЬ БОЛЬШЕ](#)

Размеры и вес указаны для печей со стандартным оборудованием и упаковко

В спецификации могут быть внесены изменения без предварительного предупреждения.
Актуально на июнь 2012.

Josper[®]
ПЕЧЬ-ГРИЛЬ

JOSPER S.A. Montpalau 1-3
08397 Pineda de Mar - Barcelona - ESPAÑA (Испания)
Телефон: +34 93 767 15 16
Контакты: josper@josper.es

