



Electrolux

## Овощерезки Овощерезка TR200 - 2 скорости - Вариатор скорости

SIS #



Electrolux



### Овощерезки

#### Овощерезка TR200 - 2 скорости - Вариатор скорости

**601239 (TR2002V3)**

Овощерезка,  
автоматический бункер, 2  
скорости - 400/3/50

**601238 (TR200VV)**

Овощерезка,  
автоматический бункер,  
вариатор скорости -  
208-240/1/50-60

### Описание

#### Поз. №

Для предприятий общественного питания на 400 посадочных мест. Овощерезка натирает морковь и сельдерей, нарезает картофель ломтиками, морковь палочками 3 или 4 мм. Автоматический загрузочный бункер из нержавеющей стали с алюминиевым корпусом обеспечивает высокую производительность (до 1500 кг/ч). 2 скорости (340 и 680 об/мин). Предохранитель блокирует работу двигателя в случае отключения электроснабжения. Кнопка ВКЛ/ВЫКЛ на корпусе агрегата. Устанавливается на подставку из нержавеющей стали с поворотными колесами. Стандартный бункер с рычагом-толкателем и бункер для длинных овощей доступны по запросу.

### Характеристики

- Овощерезка нарезает ломтиками, тонкой соломкой, кубиками, крупной соломкой, а также натирает.
- В комплектацию входит:-Автоматический загрузочный бункер и тележка-подставка.
- Непрерывная загрузка овощей.
- Загрузочный бункер легко снимается для чистки.
- Предохранитель блокирует работу двигателя в случае отключения электроснабжения.
- Бункер для загрузки длинных овощей (4 круглые трубки разного размера) - опция.
- Бункер с рычагом-толкателем (круглый толкатель для длинных овощей и полукруглый толкатель) - опция.
- Производительность: 350/800 кг/ч, для предприятий питания на 100-400 мест (корп. столовые) и до 1000 мест (кейтеринг).
- Широкий выбор режущих дисков и решеток (диам. 205 мм). (только для 601239)
- Большой выбор режущих дисков и решеток. (только для 601238)

### Конструкция

- Загрузочный бункер из нержавеющей стали с отделением резки из полиамида.
- Алюминиевый корпус.
- 2 скорости: 350-700 об/мин. (только для 601239)
- Мощность: 500 Вт. (только для 601239)
- Регулируемая скорость от 140 до 700 об/мин. (только для 601238)
- Мощность: 750 Вт. (только для 601238)

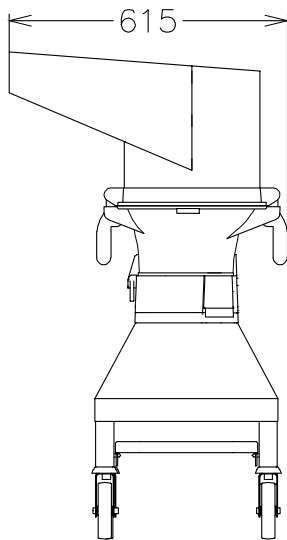
Одобрено



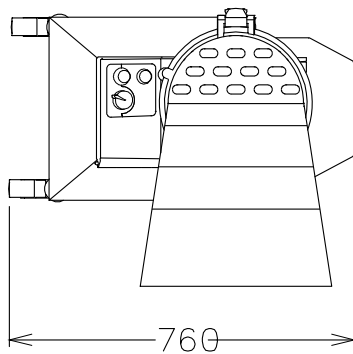
Electrolux

## Овощерезки Овощерезка TR200 - 2 скорости - Вариатор скорости

Вид спереди

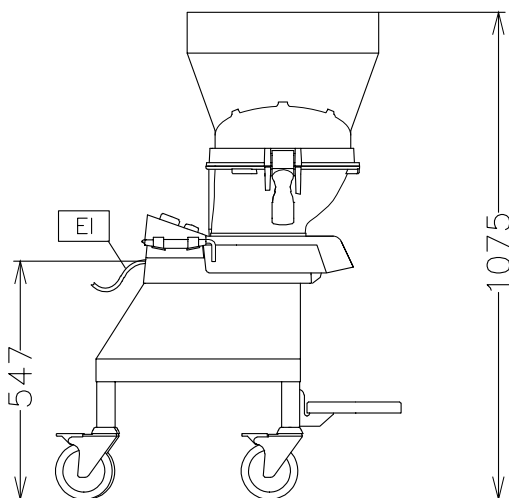


Вид сверху



EI = Вход эл. кабеля

Вид сбоку



### Электрика

#### Электропитание:

601239 (TR2002V3)

400 V/3 ph/50 Гц

601238 (TR200VV)

208...240 V/1N ph/50/60 Гц

#### Подключаемая мощность:

601239 (TR2002V3)

0.5 кВт

601238 (TR200VV)

0.75 кВт

#### Общая мощность:

601239 (TR2002V3)

0.5 кВт

601238 (TR200VV)

0.75 кВт

### Вместимость:

#### Производительность

(до):

1500 - кг/Hour

### Основная информация

Габариты, высота:

1075 мм

Габариты, ширина:

760 мм

Габариты, глубина:

615 мм

Вес брутто:

66 кг



Овощерезки  
Овощерезка TR200 - 2 скорости - Вариатор скорости  
Изменения могут быть внесены без предварительного уведомления. Версия верна на



Electrolux

## Овощерезки Овощерезка TR200 - 2 скорости - Вариатор скорости

### Опции

- Диск из н/стали с проталкивателем для резки ломтиками 5 мм (S-образный нож) - можно использовать автономно или вместе с решеткой PNC 650048
- Диск из н/стали с проталкивателем для резки ломтиками 6 мм (S-образный нож) - можно использовать автономно или вместе с решеткой PNC 650049
- Диск из н/стали с проталкивателем для резки ломтиками 8 мм (S-образный нож) - можно использовать автономно или вместе с решеткой PNC 650050
- Диск из н/стали с проталкивателем для резки ломтиками 10 мм (S-образный нож) - можно использовать автономно или вместе с решеткой PNC 650051
- Диск из н/стали с проталкивателем для резки ломтиками 10 мм для моцареллы (S-образный нож) - можно использовать автономно или вместе с решеткой PNC 650052
- Диск из н/стали с проталкивателем для резки ломтиками 12 мм (S-образный нож) - можно использовать автономно или вместе с решеткой PNC 650053
- Диск из н/стали с проталкивателем для резки ломтиками 13 мм (S-образный нож) - можно использовать автономно или вместе с решеткой PNC 650054
- Диск из н/стали с проталкивателем и рифлеными лезвиями для резки ломтиками 8 мм (S-образный нож) - можно использовать автономно или вместе с решеткой PNC 650055
- Диск из н/стали с проталкивателем и рифлеными лезвиями для резки ломтиками 10 мм (S-образный нож) - можно использовать автономно или вместе с решеткой PNC 650056
- Загрузочный бункер с рычагом-толкателем к овощерезкам TR200 PNC 653287
- Загрузочный бункер для длинных овощей с 4 трубками разного размера к овощерезкам TR200 PNC 653297
- Решетка для резки кубиками 5x5 мм PNC 653566
- Решетка для резки кубиками 8x8 мм PNC 653567
- Решетка для резки кубиками 10x10 мм PNC 653568
- Решетка для резки кубиками 12x12 мм PNC 653569
- Решетка для резки кубиками 20x20 мм PNC 653570
- Решетка для резки картофеля фри 6x6 мм PNC 653571
- Решетка для резки картофеля фри 8x8 мм PNC 653572
- Решетка для резки картофеля фри 10x10 мм PNC 653573
- Диск из н/стали для резки ломтиками 1 мм (S-образный нож) PNC 653729
- Диск из н/стали для резки ломтиками 2 мм (S-образный нож) PNC 653730
- Диск из н/стали для резки ломтиками 3 мм (S-образный нож) PNC 653731
- Диск из н/стали для резки ломтиками 4 мм (S-образный нож) PNC 653732
- Диск из н/стали для резки ломтиками 5 мм (S-образный нож) PNC 653733
- Диск из н/стали для резки ломтиками 6 мм (S-образный нож) PNC 653735
- Диск из н/стали для резки ломтиками 8 мм (S-образный нож) PNC 653737
- Диск-терка из н/стали 2 мм PNC 653773
- Диск-терка из н/стали 3 мм PNC 653774
- Диск-терка из н/стали 4 мм PNC 653775
- Диск-терка из н/стали 7 мм PNC 653776
- Диск-терка из н/стали 9 мм PNC 653777



Овощерезки  
Овощерезка TR200 - 2 скорости - Вариатор скорости

Изменения могут быть внесены без предварительного уведомления. Версия верна на