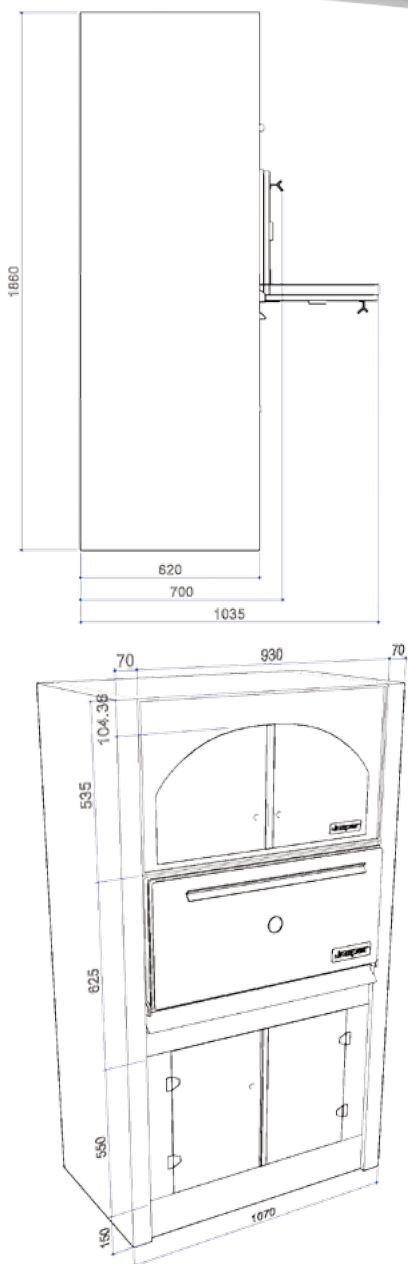


Josper®
ПЕЧЬ-ГРИЛЬ



Модели HJX45L*ACXP



ТЕХНИЧЕСКАЯ ИНФОРМАЦИЯ

Время розжига ¹	35 мин. в среднем	35 мин. в среднем
Количество угля Josper, потребляемое в день	12 - 16 кг. в среднем	26.5 - 35 фунт. в среднем
Автономная работа при 1 загрузке угля	9 ч.	9 ч.
Производительность в час ²	90 кг. в среднем	198 фунт. в среднем
Температура приготовления пищи	300 °C - 350 °C	572 °F - 662 °F
Емкость печи в лотках GN (на 1 гриль-решетку)	2 x GN 1/1	2 x GN 1/1
Эквивалентная мощность	4.5 кВт	6 л.с.
Мощность вытяжки ³	3200 м³/ч.	1883 куб.фут/м
Максимальный поток дыма	10.5 гр/сек	0.37унция/сек

УСТАНОВКА

Рекомендуемая высота установки		
Расстояние до другого кухонного оборудовани		

ПЕЧЬ В УПАКОВКЕ: РАЗМЕРЫ И ВЕС

Размеры печи, 1шт.	1010 x 750 x 905 mm	39,8 x 29,5 x 35,6 дюйм
Размеры печи, 2шт.	1010 x 750 x 835 mm	39,8 x 29,5 x 32,9 дюйм
Размеры печи, 3шт.	1200 x 800 x 2010 mm	47,2 x 31,5 x 79,1 дюйм
Вес брутто печи, 1шт.	233 кг.	514 фунт.
Вес брутто печи, 2шт.	64 кг.	141 фунт.
Вес брутто печи, 3шт.	152 кг.	335 фунт.

АКСЕССУАРЫ В КОМПЛЕКТЕ

Заслонка дымохода
Гриль-решетка
Решетка для угля (колосник)
Щипцы Josper
Щетка металлическая для чистки
Кочерга
Нижняя заслонка с рукояткой
Зольный ящик

ДОП. АКСЕССУАРЫ (ОПЦИИ)

Гриль-решетка
Пламегаситель
Колпак
Посуда⁴

- 1 См. доп. информацию в разделе "Розжиг и эксплуатация печи Josper".
- 2 См. доп. информацию в разделе "Рецепты".
- 3 См. доп. информацию в разделе "Советы по установке печи Josper".
- 4 См. доп. информацию о посуде Josper на нашем сайте [УВИДЕТЬ БОЛЬШЕ](#)

Размеры и вес указаны для печей со стандартным оборудованием и упаковко

В спецификации могут быть внесены изменения без предварительного предупреждения.
Актуально на июнь 2012.

Josper®
ПЕЧЬ-ГРИЛЬ

JOSPER S.A. Montpalau 1-3
08397 Pineda de Mar - Barcelona - ESPAÑA (Испания)
Телефон: +34 93 767 15 16
Контакты: josper@josper.es

