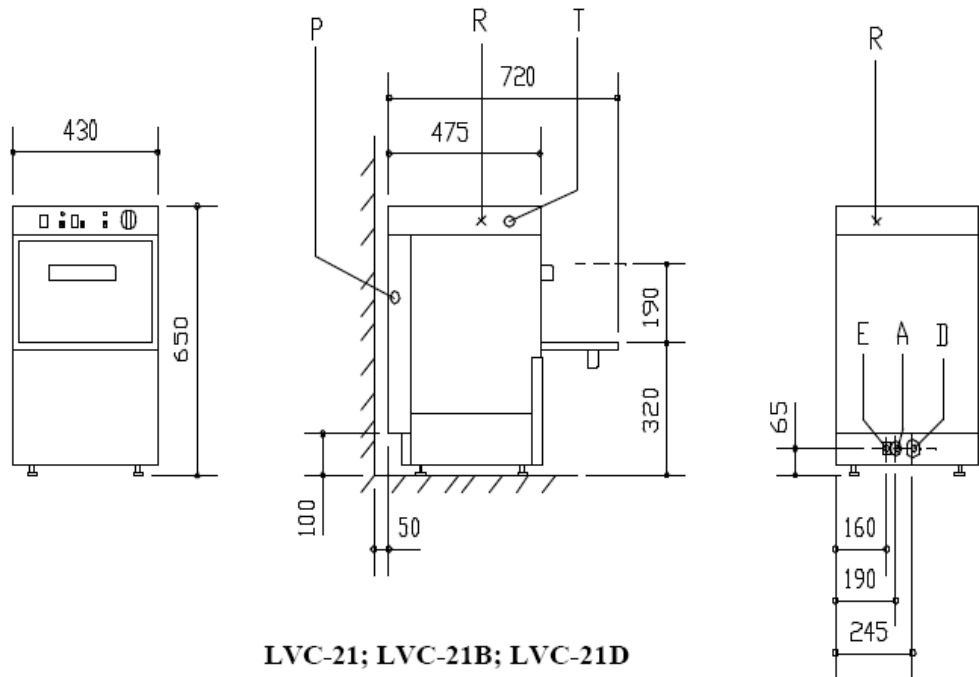
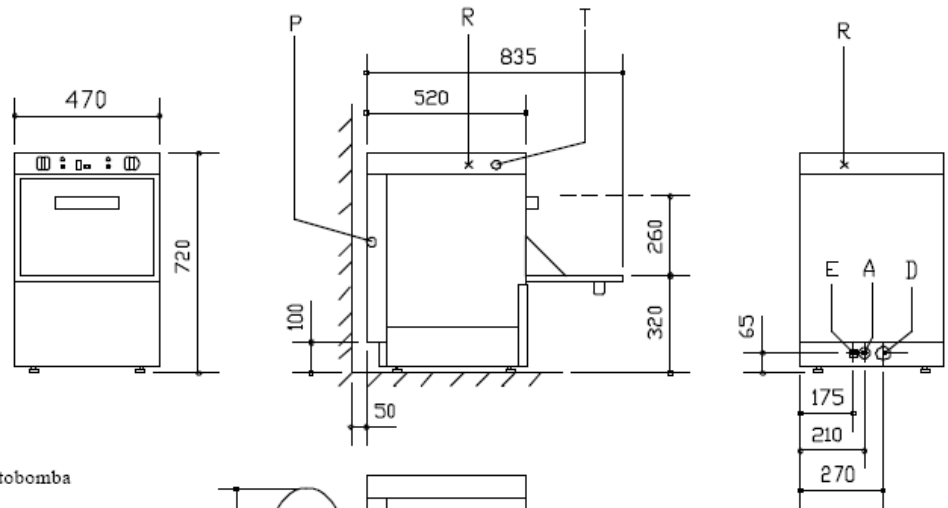


**Инструкция по установке, эксплуатации и уходу**  
**Станомоечная машина LVC-12, LVC-15, LVC-21, LVC-15 D,**  
**LVC-21B, LVC-21D**

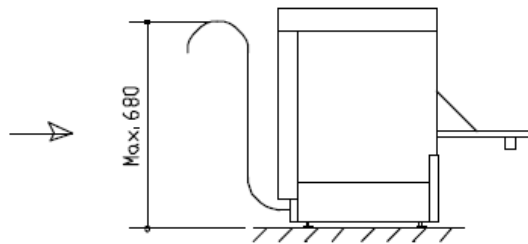
LVC-12; LVC-15; LVC-15D



LVC-21; LVC-21B; LVC-21D



Instalación con Motobomba  
desagüe  
Installation avec  
motopompe vidange  
Installation with drainage  
motor pump  
Installation mit  
motorbetätigter  
Abflußpumpe  
Installazione con



A=Toma de agua  
Prise d'eau  
Water inlet  
Wasseranschluß  
Presà d'acqua

D=Manguera Desagüe  
Tuyau vidange  
Drain hose  
Schlauch Wasserauslauf  
Tubo di scarico

E=Manguera eléctrica  
Gaine électrique  
Electric s. Cable  
Kabelschlauch  
Cavo elettrico

Fig 1

Рис 1.

A – подвод воды  
D – сливной патрубок  
E – Электрический кабель

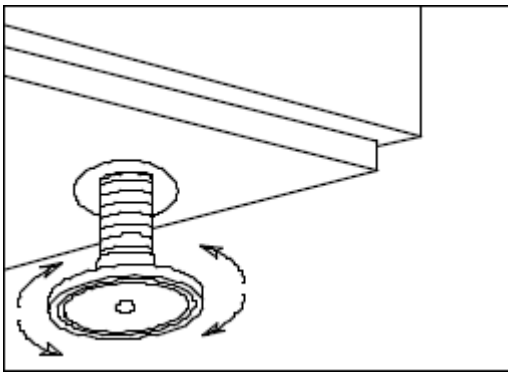


Рис 2

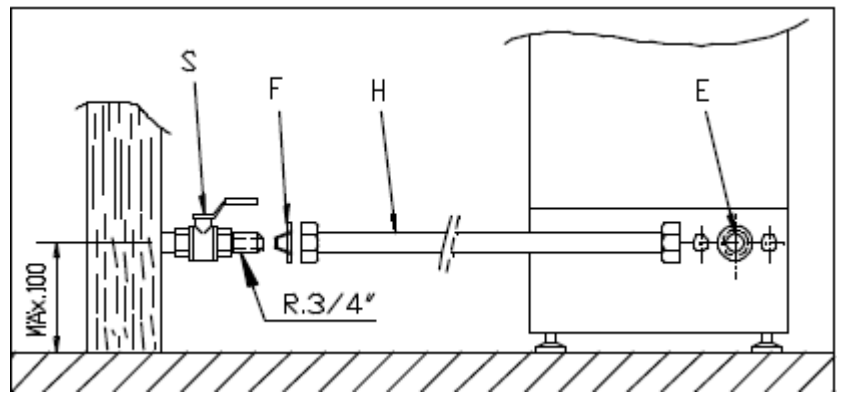


Рис 3

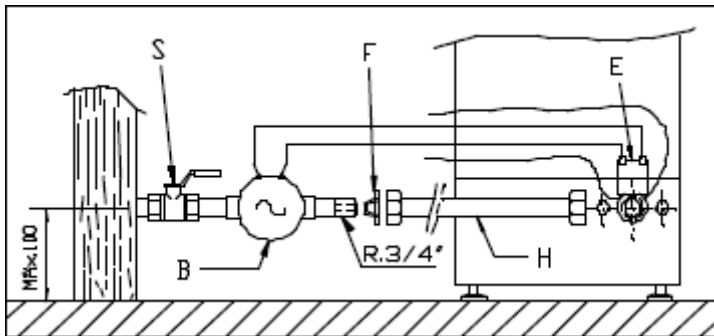


Рис 4

- S – запорный кран
- F – фильтр
- H – труба
- E – электроклапан
- B – Электронасос

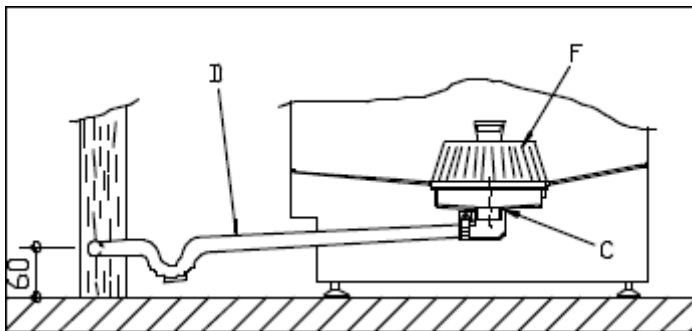


Рис 5

- C – сливной коллектор
- D – сливная труба

Клеммная панель (220-240V/ 1N~)	Кабель	Предохранитель	Подключение к сети (220-240V/ 1N~)	
	2x 2,5 + T	20 А		an/ve – желтый/зеленый a – синий m – коричневый r – красный

Рис 6

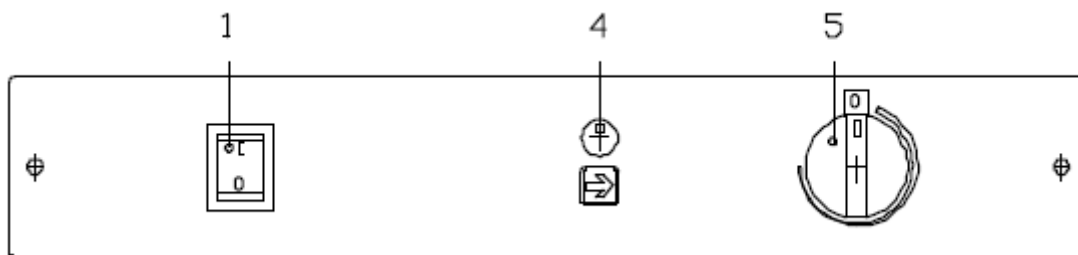


Рис 7

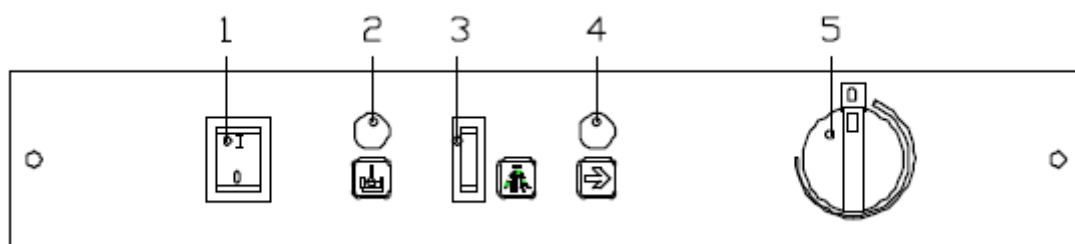


Рис 8

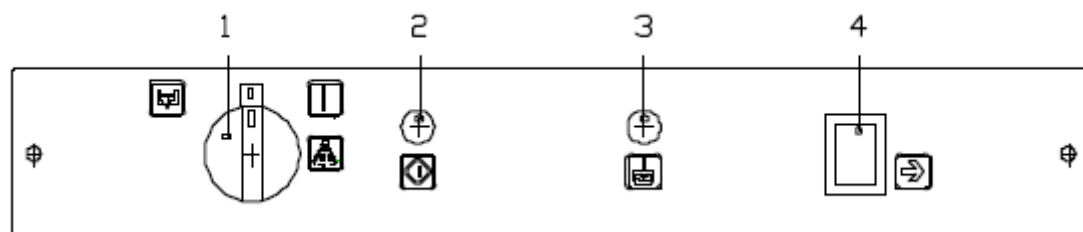


Рис 9

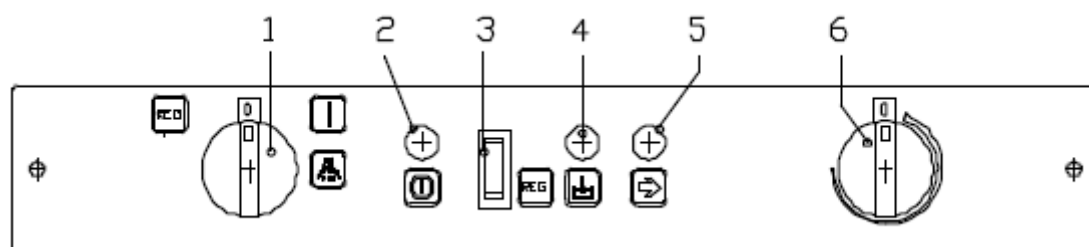


Рис 10

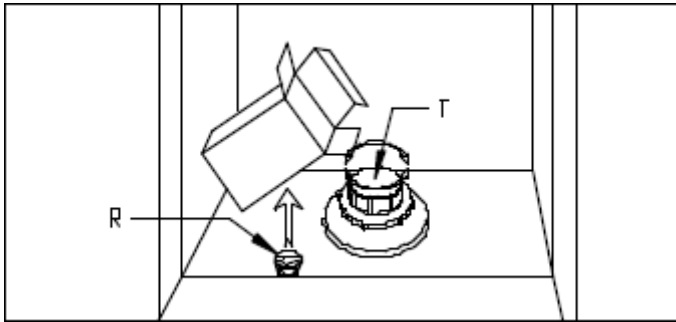


Рис 11

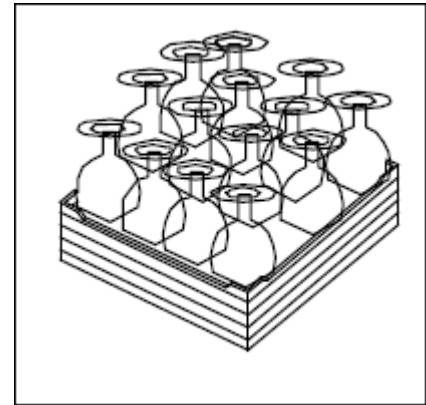


Рис 12

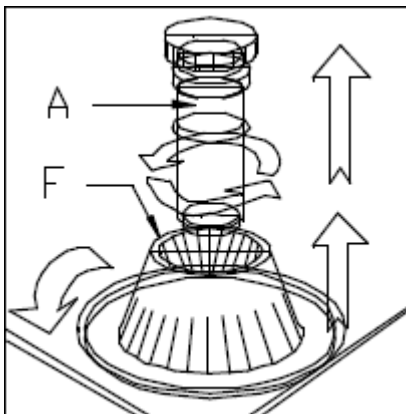


Рис 13

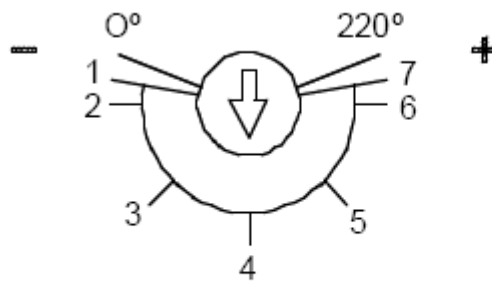


Fig.14

	l./h.
1	0
2	0,25
3	0,75
4	1,5
5	2
6	2,5
7	3

Рис 14

# 1. Установка

## 1.1. Схемы установки (см. Рис. 1)

## 1.2. Установка на месте

Выровняйте и отрегулируйте машину по высоте (Рис 2)

## 1.3. Подключение к водопроводу

сделать как показано на Рис. 3 и Рис. 4

Необходимое давление для ополаскивания – 2-4 кг/см<sup>2</sup> (3,5-5 кг/см<sup>2</sup>) При давлении в главной магистрали менее 2 кг/см<sup>2</sup> (3,5 кг/см<sup>2</sup>) требуется установка электрического нагнетательного насоса (Рис. 4)

## 1.4. Слив

- установить сливной патрубок как показано на Рис.5
- установить сифонную трубу для предотвращения образования неприятных запахов

## 1.5. Электрическое подключение

- Для доступа к клеммной панели (R) (Рис 6 и Рис 1) снять крышку (Т) и заднюю панель (Р). Подключить клеммы как показано на Рис 6. Подключить кабель (Е), требуется оставить достаточно длины кабеля, чтобы снять электрическую панель спереди.

- Подключить главный выключатель (I), независимо от машины; расстояние между контактами 3 мм.

- Посудомоечная машина должна быть заземлена

## 1.6. Технические данные

Модель	Давление воды на входе	Напряжение	Мощность, кВт		Размеры корзины, мм	Длительность цикла, мин	Вместимость бака, л	Потребление воды при ополаскивании, л	Масса, нетто, кг
			Нагревательные элементы						
			Бойлер	Бак					
LVC-12	2-4 кг/см <sup>2</sup> (28-56 фт/дюйм <sup>2</sup> )	220-240V/ 1N/ 50 (60) Гц	2,4	1	2,66	350x350	11	2	34
LVC-15				2					36
LVC-15D	3,5-5 кг/см <sup>2</sup> (42-70 фт/дюйм <sup>2</sup> )		2,8		3,06	400x400	15	2,5	
LVC-21	2-4 кг/см <sup>2</sup> (28-56 фт/дюйм <sup>2</sup> )								2 (не регулируется)
LVC-21D	3,5-5 кг/см <sup>2</sup> (42-70 фт/дюйм <sup>2</sup> )								
LVC-21B	2-4 кг/см <sup>2</sup> (28-56 фт/дюйм <sup>2</sup> )								

## 2. Эксплуатация

### 2.1 Эксплуатация машины



#### LVC-12 (Рис 7)

- При включении главного выключателя (1), он загорится. Бак и бойлер начнут заполняться водой. Когда машина будет заполнена до требуемого уровня, подача воды автоматически остановится
- Цикл мойки может быть установлен максимум на 2 минуты. Начните процесс мойки, повернув ручку (5) по часовой стрелке. Во время процесса работы загорится контрольная лампочка (4). (Рис 7)


#### LVC-15, LVC-21 (Рис 8)

- При включении главного выключателя (1), он загорится. Бак и бойлер машины начнут заполняться водой. (Рис 8)
- Когда загорится контрольная лампочка (2), машина готова к работе. Цикл мойки может быть установлен до 2 минут. Начните работу, повернув ручку (5) по часовой стрелке. Во время работы загорится контрольная лампочка (4)
- Для холодного ополаскивания нажмите кнопку (3)

#### LVC-21B (Рис 9)


- Установите переключатель (1) в положение , загорится контрольная лампочка (2). Машина начнет забирать и нагревать воду для мойки и ополаскивания. Когда загорится контрольная лампа (3), машина готова к работе.
- Начните процесс мойки, нажав кнопку (4). Программа рассчитана на 2 минуты.
- Для полного слива воды из бака, выньте переливное устройство (А) (Рис 13), установите переключатель (1) в положение  и нажмите кнопку (4) (Рис 9)
- В конце для установите переключатель в положение 0

#### LVC-15D, LVC-21D (Рис 10)

- Установите переключатель (1) в положение , загорится контрольная лампочка (2). Начнется заполнение и нагрев воды.
- Когда загорится контрольная лампочка (4), машина готова к работе.
- Цикл может быть установлен максимум до 2 минут. Начните процесс, повернув переключатель (6) по часовой стрелке. Во время работы загорится контрольная лампочка (5)

### 2.2 Регенерация водоумягчителя

Модели LVC-15D, LVC-21D имеют встроенные водоумягчители, которые следует регенерировать в конце каждого дня. Для этого, выполните следующие инструкции:

- Установить переключатель (1) в положение  (Рис 10)
- Выньте переливную пробку (А) (Рис 13)
- На несколько секунд нажмите кнопку (3) (Рис 10), пока не загорится контрольная лампочка (5)
- После приблизительно 20 минут работы лампочка (5) погаснет (Рис 10), показывая, что цикл регенерации закончен.
- Заполняйте емкость поваренной солью каждую неделю, герметично закрывая крышку (Т) (Рис 11)

### 2.3 Совет по правильной мойке

- Добавляйте моющее средство непосредственно в моечную камеру, или в дозатор моющего средства, если установлен, согласно дозировке, рекомендованной производителем моющих средств.
- Контролируйте и поддерживайте требуемый уровень ополаскивающей жидкости в баке и за тем, чтобы трубка с фильтром была опущена в емкость с ополаскивающим средством

#### Подготовка посуды

- Прежде чем укладывать посуду в корзину, удалите наиболее крупные остатки пищи
- Стаканы и чашки следует укладывать в корзину вверх дном
- Укладывайте столовые приборы в специальные ячейки, ручками вниз. Перемешайте ложки с ножами и вилками
- Установите специальные корзины для столовых приборов в основную корзину

#### Холодное ополаскивание

Для включения процесса холодного ополаскивания, нажмите кнопку (3) (Рис 8) в моделях LVC-15, LVC-21; в моделях LVC-21B, LVC-15D, LVC-21D установите

переключатель в положение  (рис 9,10)

## 3 Уход

- В машинах без дозатора моющих средств, добавляйте требуемое количество каждые 10 циклов
- Проверяйте контейнеры моющих и ополаскивающих жидкостей
- Чистите фильтр (F) ежедневно. Для этого освободите переливную пробку (A), поверните ее против часовой стрелки и поднимите. Далее снимите фильтр, повернув против часовой стрелки, так, чтобы приливы фильтра попали в пазы. (Рис 13)
- Если машина не будет использоваться долгое время, покройте ее поверхности слоем технического вазелина
- Для мойки машины используйте только мыло и воду. Не допускается применения абразивных материалов. Для мойки машины снаружи не используйте воду под напором.

### 3.1 Электрические и механические проблемы

Прежде чем обращаться в сервисный центр, убедитесь, что:

- Машина правильно подключена к электропитанию
- Напряжение соответствует заявленному для машины

Если возникли проблемы с подключением к воде или машина слишком долго начинает работу, проверьте:

- Подключение к воде
- Фильтр в электроклапане

При неправильном процессе ополаскивания убедитесь, что:

- Фильтр на подводе воды не засорен
- Давление воды в главной магистрали соответствует 2-4 кг/см<sup>2</sup>
- Ополаскивающие рукава вращаются без помех, а форсунки не засорены. Промойте ополаскивающие рукава, ослабив винт на валу. Для того, чтобы ослабить или затянуть винт используйте монету
- Уровень ополаскивающей жидкости



При неправильном процессе мойки, убедитесь, что:

- Моющие рукава вращаются без помех, а форсунки не засорены
- Всасывающий фильтр не засорен и правильно установлен
- Дозировка моющего средства подобрана правильно

### **3.2 Дополнительные принадлежности**

Производитель предлагает дополнительные аксессуары, которые могут быть установлены на машину:

- Дозирующее устройство
- Нагнетающий электронасос
- Дозатор моющего средства
- Анти-возвратный клапан