



Electrolux

Овощерезка Комбайн 2 в 1: куттер+ овощерезка TRK45 - 4,5 л - Вариатор скорости



Овощерезка

Комбайн 2 в 1: куттер+овощерезка TRK45 - 4,5 л - Вариатор скорости

603701 (TRK45VVE)

Комбайн 2 в 1 - куттер + овощерезка, вариатор скорости 300-3700 об/мин. Укомплектован 4,5-л чашей куттера из н/стали и загрузочным бункером

Описание

Поз. №

Комбайн 3 в 1: овощерезка, куттер, гомогенизатор для быстрой нарезки, натирания, гомогенизации, смешивания и измельчения. Овощерезка превращает в куттер без помощи инструментов. Все детали, соприкасающиеся с пищей, пригодны для мытья в п/м машине. Наклон корпуса овощерезки (на 20°) при помощи рычага-подставки "Incly System" упрощает загрузку и выгрузку продуктов. Овощерезка: более 80 видов нарезки. Бункер для длинных овощей (диам. 60 мм) интегрирован в большой круглый 3/4 бункер из н/стали (215 см²). Удобный рычаг-толкатель из н/стали (точный контроль нажима и меньшая нагрузка на руки и плечи) одинаково удобен для правой и левой. Высоко расположенная зона выгрузки продукта (до 20 см) позволяет использовать гастроконтейнеры. Блокировка работы агрегата при поднятом толкателе и автоматический запуск агрегата при опускании толкателя. Куттер: 4,5 л чаша из н/стали благодаря уникальному дизайну подходит для работы как с малым, так и с большим объемом продуктов. Уникальный высокий центральный канал увеличивает полезный объем чаши (до 75% от номинала). Прозрачная крышка позволяет следить за консистенцией продукта и добавлять ингредиенты, не открывая крышки. При открытии крышка остается в фиксированном положении, что ускоряет и упрощает проверку консистенции продукта. Эргономичный съемный скребок, выполненный из прочного композитного материала, обеспечивает потрясающую однородность массы. Микрорубчатый нож из н/стали AISI 420. Защитные устройства гарантируют возможность запуска агрегата лишь при закрытой крышке и правильной установке деталей. Промышленный асинхронный мотор обеспечивает сверхмощность и долговечность агрегата. Плоская водонепроницаемая панель управления с кнопкой ВКЛ./ВЫКЛ., кнопкой импульсного режима и вариатором скорости (от 300 до 3700 об/мин).

Одобрено

Характеристики

- 3 в 1: куттер, гомогенизатор и овощерезка нарезает, трет, гомогенизирует, смешивает и рубит за секунды.
- При использовании овощерезки наклон корпуса на 20° обеспечивается благодаря рычагу-подставке "Incly System".
- В комплектацию входит: -Бункер из н/стали с рычагом-толкателем.-4,5 л чаша из н/стали, прозрачная крышка, скребок и микрорубчатый роторный нож.
- Овощерезка нарезает ломтиками, тонкой соломкой, кубиками, крупной соломкой, а также натирает.
- Бункер для длинных овощей встроен в рычаг-толкатель, большой полукруглый (3/4) бункер значительно сокращает предварительную нарезку продукта.
- Функция гомогенизации, скребок.
- Крышка закреплена на корпусе.
- Кнопки вкл (зеленая) и выкл (красная).
- Импульсный режим для фрагментации больших кусков перед гомогенизацией.
- Все детали, соприкасающиеся с пищей, снимаются без помощи инструментов и пригодны для мытья в п/м машине.
- Автоматический запуск агрегата при опускании полукруглого (3/4) толкателя.
- Магнитные защитные устройства и блокировка мотора. Агрегат не включается, если рычаг-толкатель поднят или сдвинут и при неправильной установке крышки на чашу.
- Диапазон возможных скоростей ограничивается в зависимости от используемой насадки (овощерезка или куттер).
- Широкий выбор режущих дисков и решеток (диам. 205 мм).
- Производительность: -Овощерезка: 250/500 кг/ч, для предприятий питания на 100-400 мест (корп. столовые) и до 800 мест (кейтеринг).-Куттер: от 100 г до 2,5 кг, для предприятий питания на 50-80 порций единовременной подачи.

Конструкция

- Мощный асинхронный бесщеточный мотор обеспечивает высокую производительность и бесшумную работу, вал двигателя из н/стали.
- Режущие диски (опции) выполнены из н/стали и пригодны для мытья в п/м машине.
- Чаша из н/стали с высоким центральным каналом, увеличивающим полезный объем чаши даже при работе с жидкостями (75% от номинала).
- Рычаг-толкатель и загрузочный бункер целиком выполнены из н/стали. Алюминиевый корпус двигателя.
- Овощерезка: 4 скорости до 800 об/мин. Куттер: 10 скоростей от 300 до 3700 об/мин.
- Индекс герметичности: IP24.
- Мощность: TRK45 - 1,3 л.с.
- Герметичная плоская контактная панель управления, IPX5 (IP55).
- Компактный дизайн.



Electrolux

Комбайн 2 в 1: куттер+овощерезка TRK45 - 4,5 л - Вариатор скорости

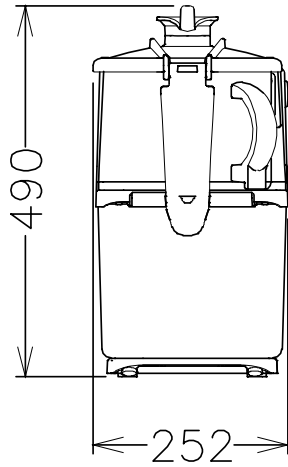
Овощерезка



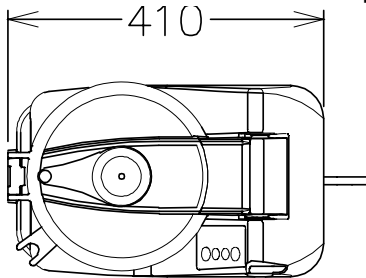
Electrolux

Овощерезка Комбайн 2 в 1: куттер+овощерезка TRK45 - 4,5 л - Вариатор скорости

Вид спереди

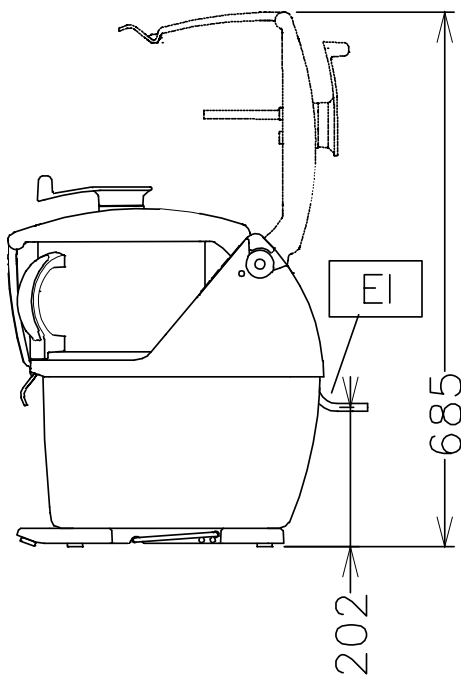


Вид сверху



EI = Вход эл. кабеля

Вид сбоку



Электрика

Электропитание:

603701 (TRK45VVE)

200...240 V/1N ph/50/60 Hz

Подключаемая
мощность:

1 kW

Общая мощность:

1 kW

Вместимость:

Производительность
(до):

550 - кг/Hour

Вместимость:

4.5 Litre

Основная информация

Габариты, высота:

505 mm

Габариты, ширина:

252 mm

Габариты, глубина:

485 mm

Вес брутто:

30.5 кг



Овощерезка
Комбайн 2 в 1: куттер+овощерезка TRK45 - 4,5 л - Вариатор
скорости
Изменения могут быть внесены без предварительного уведомления. Версия верна на



Electrolux

Овощерезка Комбайн 2 в 1: куттер+овощерезка TRK45 - 4,5 л - Вариатор скорости

Стандартная комплектация

- 1 шт. - Микрозубчатый нож для 4,5-л куттера PNC 653580
- 1 шт. - Крышка со скребком для 4,5-л куттера PNC 653588
- 1 шт. - Чаша из н/стали для 4,5-л куттера PNC 653589
- 1 шт. - Выталкиватель PNC 653772

Опции

- Стол из н/стали с откидными полками и подставкой для дисков к настольным овощерезкам TRS и TR200 PNC 653283
- Решетка для резки кубиками 5x5 мм PNC 653566
- Решетка для резки кубиками 8x8 мм PNC 653567
- Решетка для резки кубиками 10x10 мм PNC 653568
- Решетка для резки кубиками 12x12 мм PNC 653569
- Решетка для резки кубиками 20x20 мм PNC 653570
- Решетка для резки картофеля фри 6x6 мм PNC 653571
- Решетка для резки картофеля фри 8x8 мм PNC 653572
- Решетка для резки картофеля фри 10x10 мм PNC 653573
- Гладкий нож для 4,5-л куттера PNC 653579
- Микрозубчатый нож для 4,5-л куттера PNC 653580
- Крышка со скребком для 4,5-л куттера PNC 653588
- Чаша из н/стали для 4,5-л куттера PNC 653589
- Комплект для переоборудования куттера в овощерезку (бункер из н/стали, рычаг-толкатель, камера резки, выталкиватель, подставка для наклона корпуса) PNC 653594
- Гладкий нож (измельчитель) для 4,5-л куттера PNC 653614
- Диск из н/стали для резки ломтиками 0,6 мм (S-образный нож) PNC 653728
- Диск из н/стали для резки ломтиками 1 мм (S-образный нож) PNC 653729
- Диск из н/стали для резки ломтиками 2 мм (S-образный нож) PNC 653730
- Диск из н/стали для резки ломтиками 3 мм (S-образный нож) PNC 653731
- Диск из н/стали для резки ломтиками 4 мм (S-образный нож) PNC 653732
- Диск из н/стали для резки ломтиками 5 мм (S-образный нож) PNC 653733

- Диск из н/стали с проталкивателем для резки ломтиками 5 мм (S-образный нож) - можно использовать для резки ломтиками или вместе с решетками PNC 653734
- Диск из н/стали для резки ломтиками 6 мм (S-образный нож) PNC 653735
- Диск из н/стали с проталкивателем для резки ломтиками 6 мм (S-образный нож) - можно использовать для резки ломтиками или вместе с решетками PNC 653736
- Диск из н/стали для резки ломтиками 8 мм (S-образный нож) PNC 653737
- Диск из н/стали с проталкивателем для резки ломтиками 8 мм (S-образный нож) - можно использовать для резки ломтиками или вместе с решетками PNC 653738
- Диск из н/стали с проталкивателем для резки ломтиками 10 мм (S-образный нож) - можно использовать для резки ломтиками или вместе с решетками PNC 653739
- Диск из н/стали с проталкивателем для резки ломтиками 10 мм для моцареллы (S-образный нож) - можно использовать для резки ломтиками или вместе с решетками PNC 653740
- Диск из н/стали с проталкивателем для резки ломтиками 12 мм (S-образный нож) - можно использовать для резки ломтиками или вместе с решетками PNC 653741
- Диск из н/стали с проталкивателем для резки ломтиками 13 мм (S-образный нож) - можно использовать для резки ломтиками или вместе с решетками PNC 653742
- Диск из н/стали для резки соломкой 2x2 мм (S-образный нож) PNC 653743
- Диск из н/стали для резки соломкой 3x3 мм (S-образный нож) PNC 653744
- Диск из н/стали для резки соломкой 4x4 мм (S-образный нож) PNC 653745
- Диск из н/стали для резки соломкой 6x6 мм (S-образный нож) - можно использовать для резки картофеля фри PNC 653746
- Диск из н/стали для резки соломкой 8x8 мм (S-образный нож) - можно использовать для резки картофеля фри PNC 653747
- Диск из н/стали для резки соломкой 10x10 мм (S-образный нож) - можно использовать для резки картофеля фри PNC 653748
- Диск из н/стали с рифлеными лезвиями 2 мм (S-образный нож) PNC 653749
- Диск из н/стали с рифлеными лезвиями 3 мм (S-образный нож) PNC 653750
- Диск из н/стали с рифлеными лезвиями 6 мм (S-образный нож) PNC 653751
- Диск из н/стали с проталкивателем для резки ломтиками 8 мм с рифлеными лезвиями (S-образный нож) - можно использовать для резки ломтиками или вместе с решетками PNC 653752



Овощерезка
Комбайн 2 в 1: куттер+овощерезка TRK45 - 4,5 л - Вариатор скорости

Изменения могут быть внесены без предварительного уведомления. Версия верна на



Electrolux

**Овощерезка
Комбайн 2 в 1: куттер+овощерезка
TRK45 - 4,5 л - Вариатор скорости**

- Диск из н/стали с проталкивателем для резки ломтиками 10 мм с рифлеными лезвиями (S-образный нож) - можно использовать для резки ломтиками или вместе с решетками PNC 653753
- Выталкиватель PNC 653772
- Диск-терка из н/стали 2 мм PNC 653773
- Диск-терка из н/стали 3 мм PNC 653774
- Диск-терка из н/стали 4 мм PNC 653775
- Диск-терка из н/стали 7 мм PNC 653776
- Диск-терка из н/стали 9 мм PNC 653777
- Диск-терка из н/стали для клецок и хлеба PNC 653778
- Диск-терка из н/стали для пармезана и хлеба PNC 653779
- Комплект дисков из н/стали РЕСТОРАН (C2S - диск для резки ломтиками 2 мм, C5S - диск для резки ломтиками 5 мм, J2X - диск-терка 2 мм) PNC 653785
- Комплект дисков из н/стали ФАБРИКА-КУХНЯ (C2S - диск для резки ломтиками 2 мм, C5S - диск для резки ломтиками 5 мм, J2X - диск-терка 2 мм, AS4X - диск для резки тонкой соломкой 4x4 мм, C10PS - диск с проталкивателем для резки тонкой соломкой 10 мм, MT10T - решетка для резки кубиками 10x10 мм) PNC 653786



**Овощерезка
Комбайн 2 в 1: куттер+овощерезка TRK45 - 4,5 л - Вариатор скорости**
Изменения могут быть внесены без предварительного уведомления. Версия верна на