

SIMAG

РУКОВОДСТВО ПОЛЬЗОВАТЕЛЯ

ЛЬДОГЕНЕРАТОР

SD 18 – SD 20 – SD 23 – SD 30 – SD 40 – SD 60

SD 80 – SD 125 – SD 210

SIMAG

Via Risorgimento, 4 - 20017 Mazzo di Rho (Milano) Italy
Tel. 02 93900215 - Telex 332531
Telefax 02 93900226 (Commerciale - Sales Dept.)
02 93900230 (Assistenza - Servizi Dept.)



РУКОВОДСТВО ПОЛЬЗОВАТЕЛЯ	ЛЬДОГЕНЕРАТОР
-------------------------------------	----------------------

ОГЛАВЛЕНИЕ

ВВОДНАЯ ЧАСТЬ	4
ОБЩАЯ ИНФОРМАЦИЯ О ДОСТАВКЕ	5
ОПИСАНИЕ ЛЬДОГЕНЕРАТОРА	6
ПРАВИЛА ТЕХНИКИ БЕЗОПАСНОСТИ	7
ТРАНСПОРТИРОВКА	9
МЕСТО УСТАНОВКИ	10
УСТАНОВКА	12
ЗАПУСК	13
ОСТАНОВКА АГРЕГАТА	14
ЕЖЕДНЕВНЫЕ МЕРЫ ПРЕДОСТОРОЖНОСТИ	15
ОЧИСТКА И ТЕХНИЧЕСКОЕ ОБСЛУЖИВАНИЕ	16
ОЧИСТКА ТРУБОПРОВОДА	17
ВОЗМОЖНЫЕ НЕИСПРАВНОСТИ	18

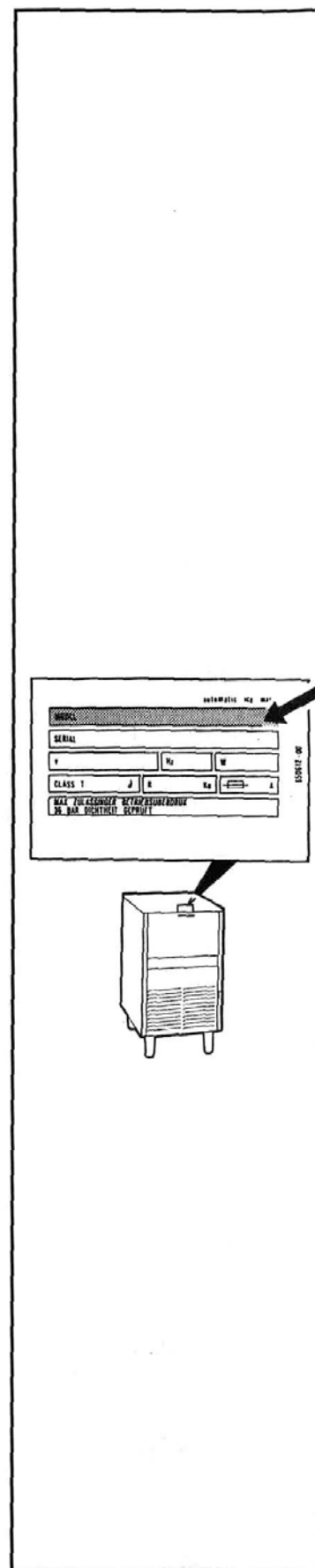
ВВОДНАЯ ЧАСТЬ

Поздравляем и благодарим Вас за выбор нашей продукции. Мы искренне желаем вам использовать этот льдогенератор в течение многих лет, не сталкиваясь с трудностями. Наш опытный технический персонал, много лет работающий в этой промышленной области, сделал возможным производство инновационного и высококачественного оборудования, правильная эксплуатация которого, в соответствии с положениями данного руководства, сделает его безопасным для пользователей. Цель настоящего руководства – ознакомить Вас с правилами эксплуатации льдогенератора и мерами предосторожности, которые необходимо соблюдать, чтобы обеспечить продолжительную и оптимальную работу оборудования. Следует строго придерживаться приведенных ниже инструкций; во избежание неправильного обращения с рычагами управления и предохранительными устройствами пользователю не рекомендуется лезть руками в компрессорную/холодильную камеру. Поэтому мы предлагаем вам внимательно прочитать данное руководство, обращая пристальное внимание на данные нами предупреждения и советы. При любом обращении к производителю по вопросу вашего оборудования, указывайте его модель и серийный номер.

ГАРАНТИЯ

Условия гарантии устанавливаются официальным представителем в вашем регионе.

В случае замены деталей следует использовать только **ОРИГИНАЛЬНЫЕ ЗАПЧАСТИ**.



ОБЩАЯ ИНФОРМАЦИЯ О ДОСТАВКЕ

ВАЖНО.

Внимательно прочтите данное руководство перед установкой оборудования.

Обратите внимание на следующие положения:

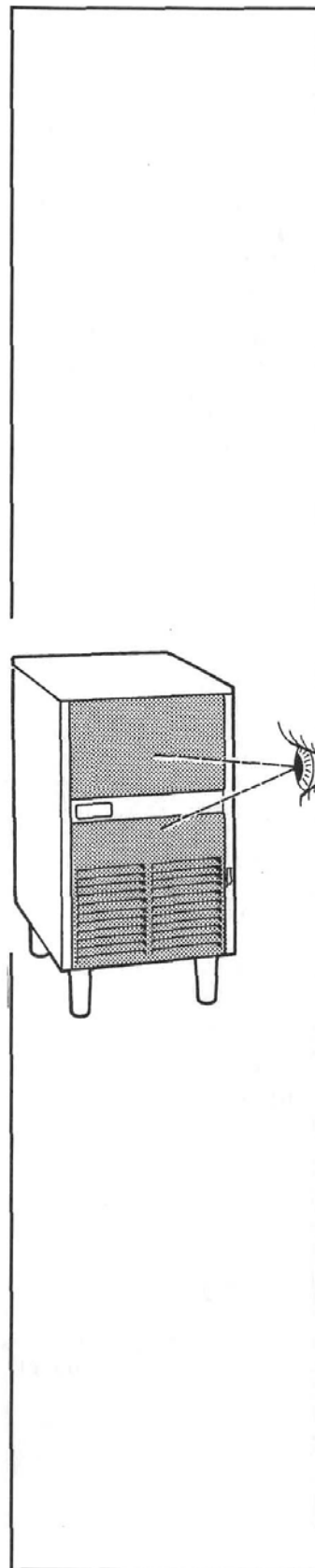
- на упаковке не должно быть никаких признаков повреждения.
- агрегат соответствует тому, что указано в заказе на поставку.
- не должно быть никаких внешних повреждений, и должны быть в наличии все детали.
- во время транспортировки не были повреждены внутренние детали.

В случае замеченных серьезных повреждений или обнаружения недостающих деталей, незамедлительно сообщите об этом перевозчику и вашему продавцу.

Иллюстрации, данные в этом руководстве, носят общий характер и могут отличаться от доставленного оборудования лишь в некоторых частных случаях.

Любые иллюстрации, схемы или документы, входящие в комплект оборудования, принадлежат производителю, который сохраняет за собой авторские права и запрещает их копирование без письменного разрешения.

Производитель придерживается политики постоянных улучшений и сохраняет за собой право вносить изменения без предварительного уведомления или принятия на себя каких-либо обязательств.



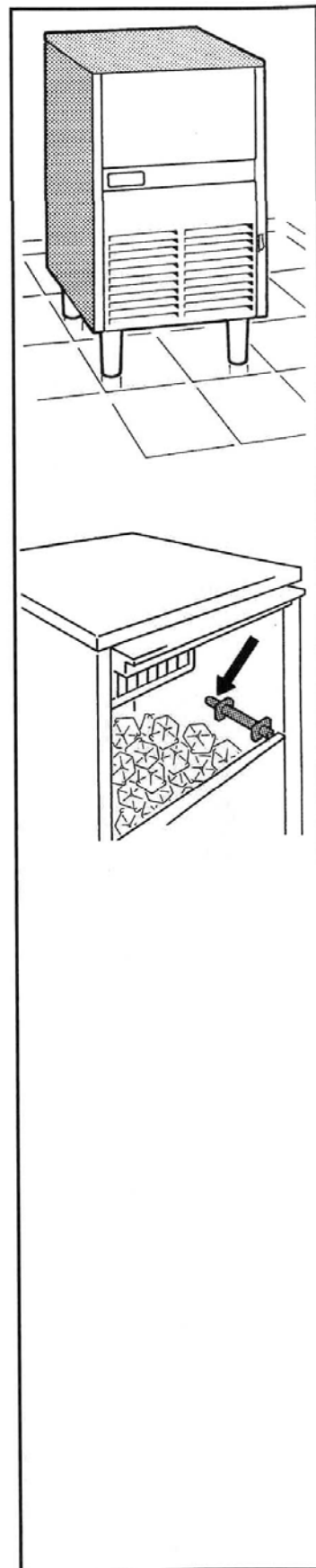
ОПИСАНИЕ ЛЬДОГЕНЕРАТОРА

Агрегаты, описанные в данном руководстве, являются автономными генераторами кускового льда и имеют встроенный контейнер для хранения льда.

Половина производимо за сутки льда может храниться в контейнере, в котором уровень льда контролируется термостатом.

Термостат останавливает работу льдогенератора, как только накопленный лед касается термостата, и включает льдогенератор, после того как определенное количество льда извлекается из контейнера хранения.

Главный выключатель ON-OFF находится на передней панели агрегата с правой стороны.



ПРАВИЛА ТЕХНИКИ БЕЗОПАСНОСТИ

Для обеспечения правильной работы льдогенератора следует внимательно прочитать данное руководство и придерживаться указанных инструкций, при соблюдении этих условий ваш агрегат будет надежно работать в течение нескольких лет. В случае возникновения каких-либо опасений, вам следует обратиться к местному агенту по продажам или представителю компании.

ПРОИЗВОДИТЕЛЬ не несет ответственности за любые повреждения или травмы, полученные в результате несоблюдения правил техники безопасности.

ОСТОРОЖНО.

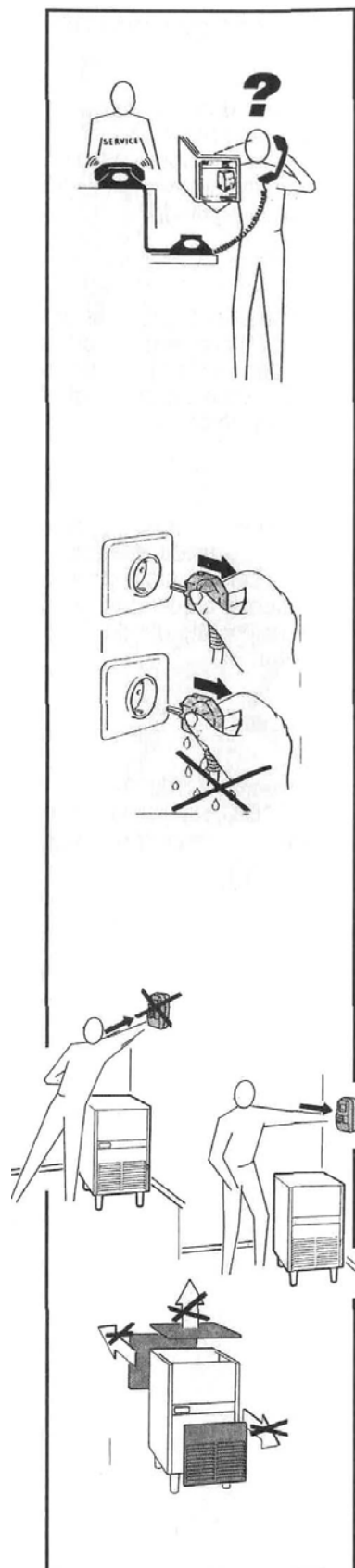
Отключите генератор от электричества прежде, чем начать любые ремонтные работы или очистительные операции.

НАСУХО ПРОТРИТЕ РУКИ.

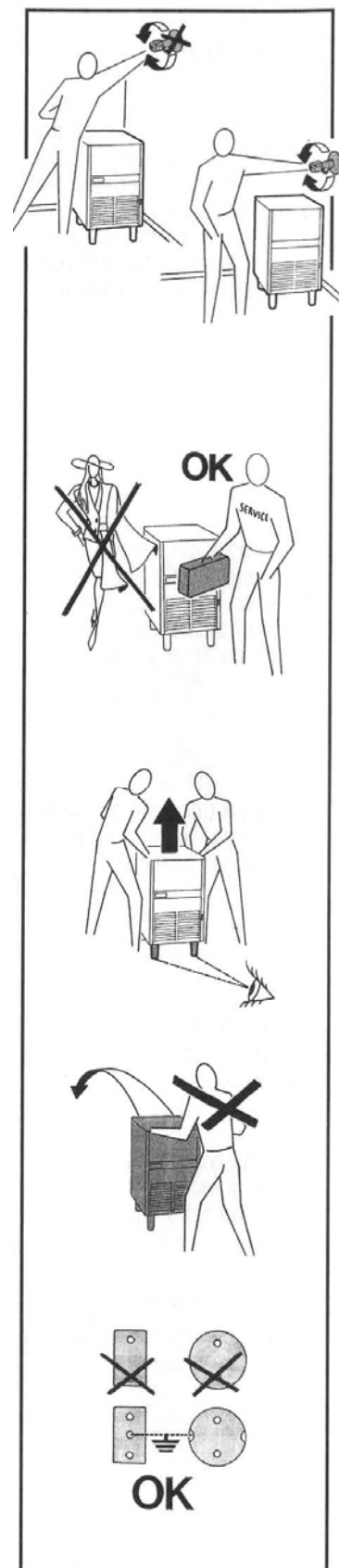
Кнопка отключения электричества должна находиться на расстоянии вытянутой руки от установленного льдогенератора.

ВАЖНО.

Не снимайте эксплуатационную панель, закрепленную винтами.



Кран, перекрывающий воду, должен находиться на расстоянии вытянутой руки от установленного льдогенератора.



ВНИМАНИЕ

Ремонтные работы и очистку льдогенератора должен выполнять авторизованный персонал специализированных центров по обслуживанию.

Если необходимо передвинуть льдогенератор, поднимите его во избежание повреждения ножек.

НИ В КОЕМ СЛУЧАЕ не толкайте и не тащите его.

Убедитесь в том, что используемая электрическая розетка заземлена.

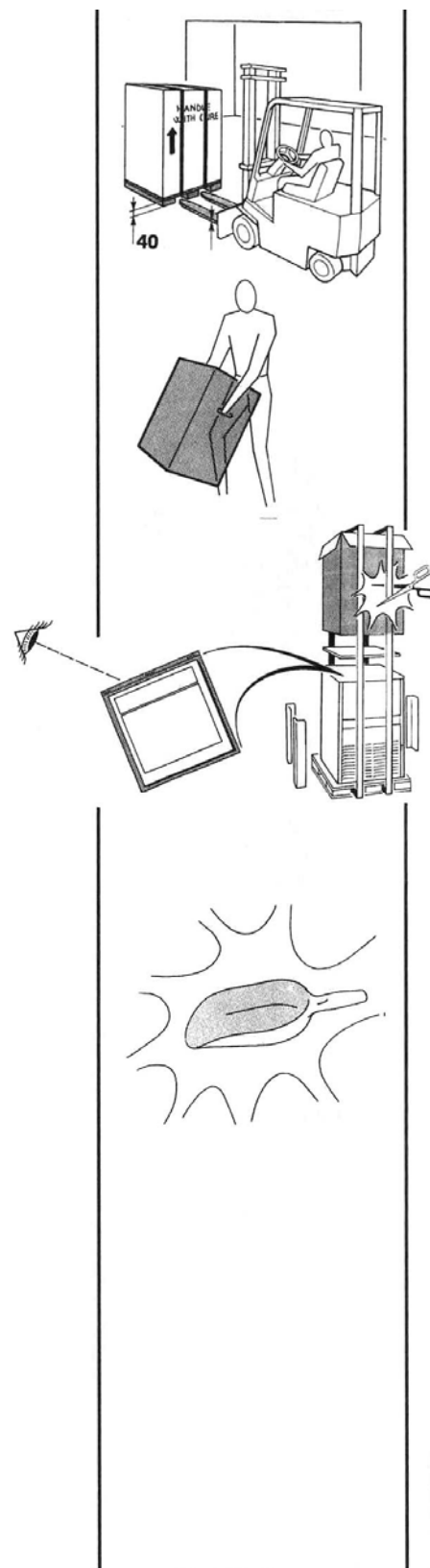
ТРАНСПОРТИРОВКА

Для защиты льдогенератора при транспортировке его необходимо упаковать в жесткий картонный ящик.

В целях перемещения агрегата на площадку используйте вилочный подъемник при условии, что толщина вилок не превышает 40 мм.

Для того чтобы распаковать агрегат посмотрите на рисунок.

Убедитесь в наличии лопатки для льда и положите ее внутрь контейнера для хранения льда.



МЕСТО УСТАНОВКИ

Поставьте льдогенератор в предусмотренное для него место и убедитесь в том, что есть все необходимое для его установки, а именно:

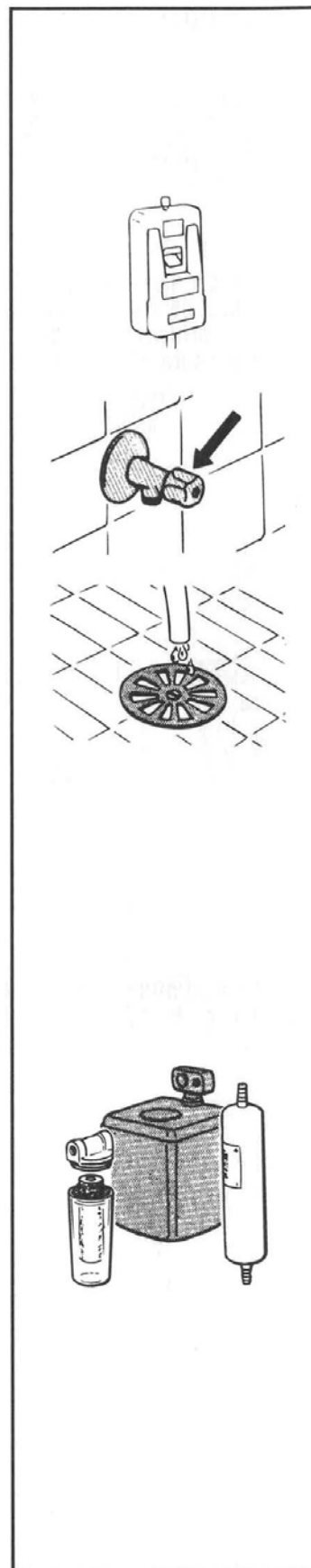
- выключатель электричества
- система подключения к водопроводу
- система для слива отработанной воды

ВНИМАНИЕ.

Во избежание возможного кишечного отравления потребителями льда:

- убедитесь, что имеющаяся вода является **ПИТЬЕВОЙ**, при неудовлетворительном качестве воды проконсультируйтесь с установщиком о возможной установке водяного фильтра или водоулучшающего средства.

ЧТОБЫ ОБЕСПЕЧИТЬ ДЛИТЕЛЬНУЮ И ПОЛНОЦЕННУЮ ЭКСПЛУАТАЦИЮ ЛЬДОГЕНЕРАТОРА УБЕДИТЕСЬ, ЧТО:

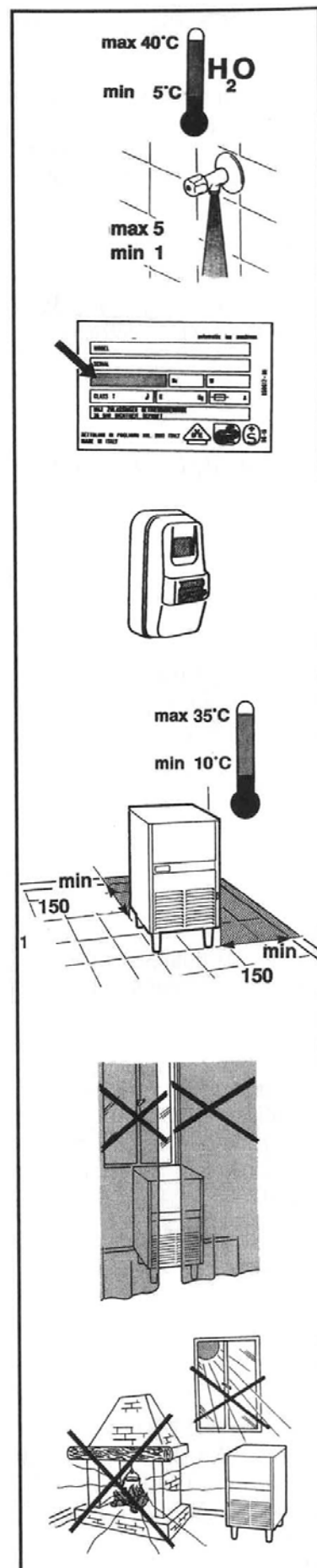


- минимальная температура воды не ниже +5°C и максимальная температура воды не превышает 40°C
- минимальное давление воды не ниже 1 бар и максимальное давление воды не превышает 5 бар
- подающееся электричество соответствует напряжению и допустимой токовой нагрузке в амперах технических данных агрегата, указанных на шильдике
- используется выключатель электричества с плавким предохранителем двуполярного типа с минимальным зазором 3 мм между открытыми контактами
- минимальная температура окружающей среды составляет не ниже +10°C, а максимальная температура окружающей среды не превышает +40°C
- минимальное расстояние от льдогенератора до окружающих стен составляет 150 мм для обеспечения достаточной циркуляции воздуха

ВНИМАНИЕ.

Не завешивайте генератор шторой, которая, не обеспечивая необходимую вентиляцию, может вызвать перегрев.

- рядом с генератором нет источников тепла (кухонные плиты, духовые шкафы, грили) и влажность воздуха не слишком высокая.



УСТАНОВКА

ВАЖНО.

Установку льдогенератора должен выполнять авторизованный персонал специализированных центров обслуживания

В настоящем разделе приведены основные операции установки данного агрегата.

Подсоедините штепсельную вилку к электрическому шнуру в соответствии с электротехническими правилами и нормами.

Проверьте, чтобы генератор был выровнен по уровню.

Уровень можно отрегулировать при помощи регулируемых ножек.

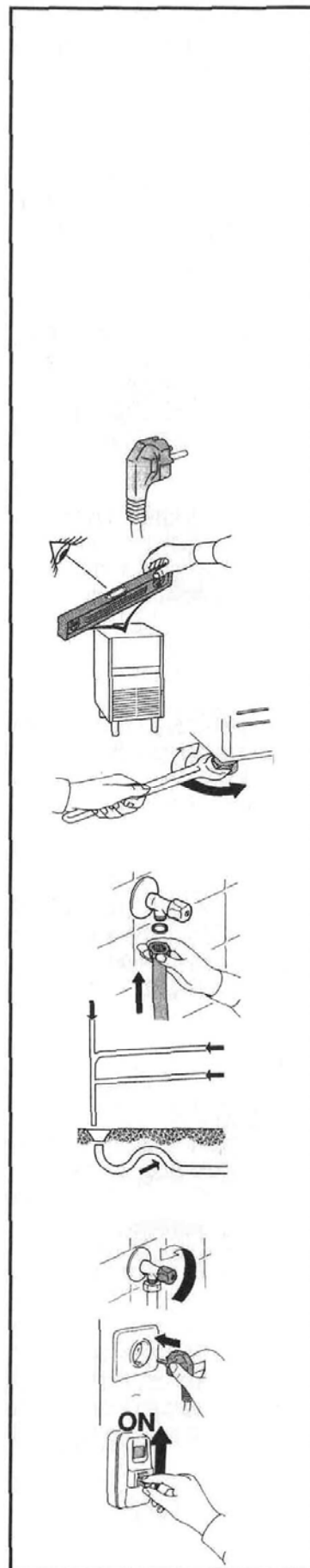
Подключение к водопроводу осуществляется при помощи шлангов, входящих в комплект льдогенератора.

Подключение сливной системы осуществляется при помощи специального спирального шланга, минимальный напор воды в котором должен быть 3 см/метр.

Откройте кран, перекрывающий воду.

Вставьте электрическую вилку в розетку.

Поверните главный выключатель на положение ON.



ЗАПУСК

Переведите в положение ON главный подсвечиваемый переключатель оборудования.

ПРИМЕЧАНИЕ.

Эквивалентный уровень звукового давления в децибелах А, производимого льдогенератором не превышает 70 дБ (А).

Авторизованный представитель специализированного сервисного центра должен завершить осмотр внутренней части льдогенератора.

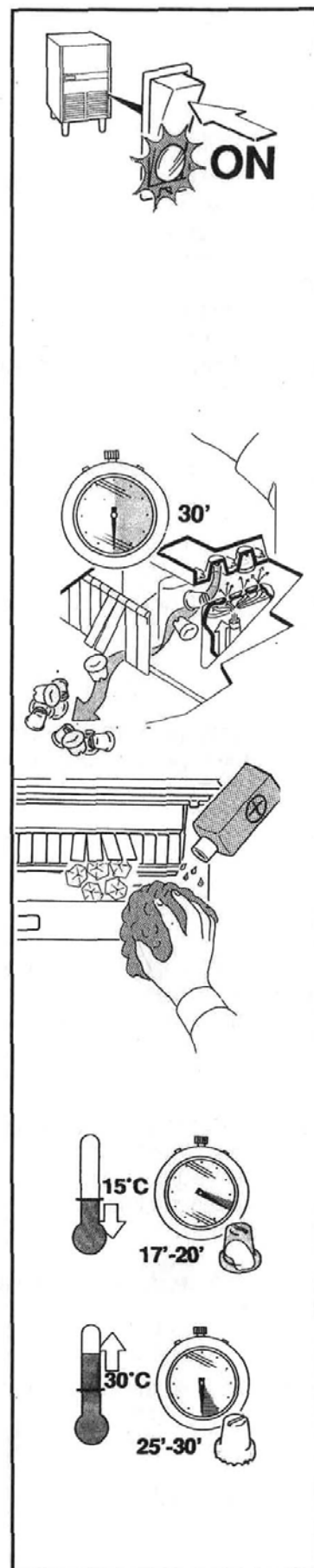
Первая партия льда упадет в контейнер для хранения приблизительно через 30 мин после запуска.

Во время генерирования агрегатом первой партии ледяных кубиков рекомендуется прочистить соответствующим **МЯГКИМ ДЕЗИНФИЦИРУЮЩИМ** раствором внутреннюю часть контейнера для хранения.

ВНИМАНИЕ.

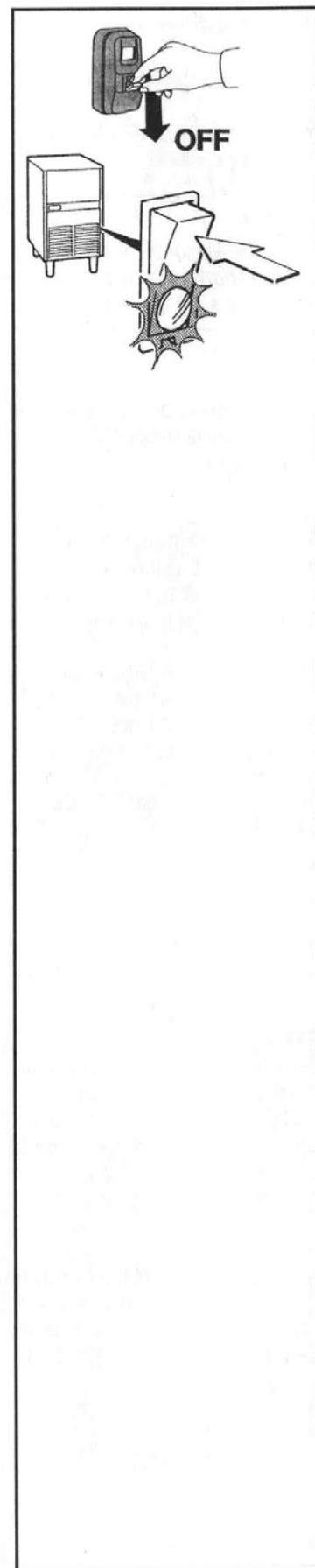
Если температура помещения, в котором находится агрегат ниже +15°C, то цикл замораживания будет (на 17 - 20 минут) короче обычного.

И наоборот, если температура в помещении превышает +30°C, цикл замораживания увеличивается (на 25-30 минут).



ОСТАНОВКА АГРЕГАТА

Для остановки льдогенератора следует использовать специальный ручной выключатель или главный выключатель генератора с подсветкой ON-OFF.



ЕЖЕДНЕВНЫЕ МЕРЫ ПРЕДОСТОРОЖНОСТИ

Во избежание появления на кубиках льда нежелательных бактерий необходимо соблюдать следующие указания.

Не храните посторонние предметы в контейнере для льда.

Следите за тем, чтобы лопатка для льда была чистой и продезинфицированной.

Держите дверцу контейнера закрытой.

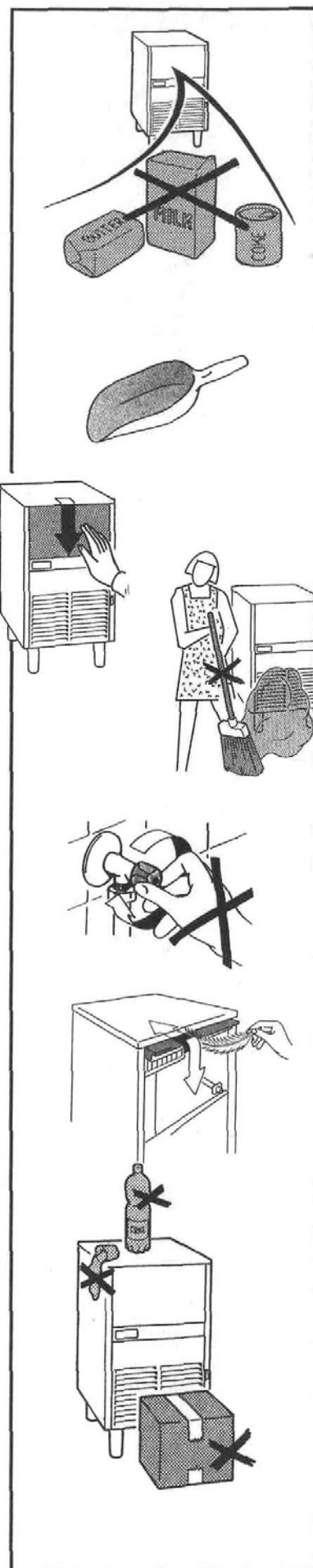
Во время очистки пола рядом с агрегатом, следите за тем, чтобы электродвигатель вентилятора не засасывал пыль внутрь генератора.

Во избежание повреждения льдогенератора:

Во время работы агрегата никогда не отключайте его от водопровода.

Мягко открывайте и закрывайте дверцу контейнера, ни в коем случае не хлопайте ею и не бейте по ней ногой.

Не кладите на льдогенератор или рядом с ним предметы, которые могут ухудшить качество вентиляции и санитарно-гигиенические условия.



ОЧИСТКА И ОБСЛУЖИВАНИЕ

ОСТОРОЖНО. Прежде, чем приступить к каким-либо ремонтным ли очистительным операциям, убедитесь, что отключено электричество и перекрыта подача воды.

КАЖДЫЙ МЕСЯЦ и/или при обнаружении кубиков льда неправильной формы, выньте форму распыления из корпуса испарителя.

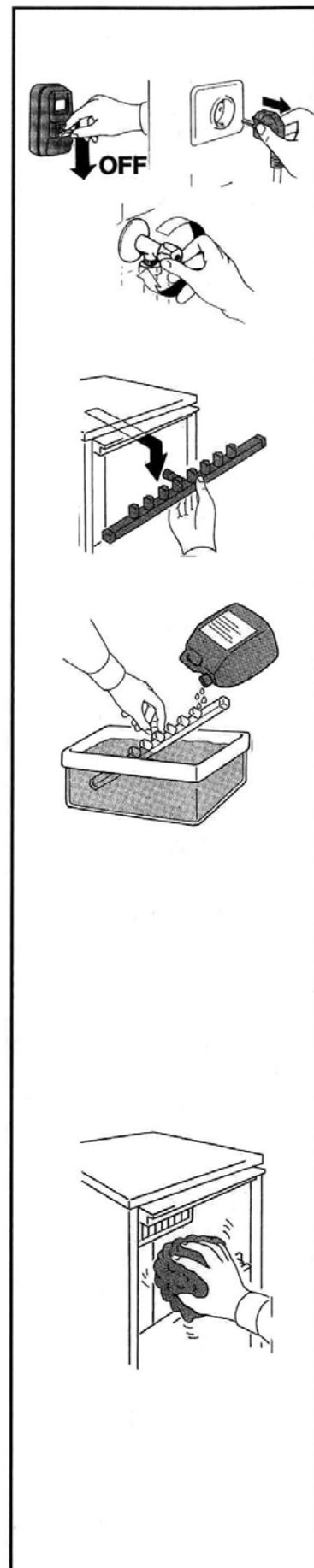
Тщательно промойте платформу распылителя, погрузив ее в широкую емкость, наполненную раствором теплой воды и средства для удаления накипи, затем прополощите ее в проточной воде.

Для поддержания соответствующих санитарно-гигиенических условий **КАЖДЫЙ МЕСЯЦ...**

Протирайте прокладку контейнера для хранения льда, используя моющее жидкое средство, легко растворимое в теплой воде.

Прополощите ее и затем тщательно продезинфицируйте ее поверхности жидким альгицидом.

Для очистки корпуса льдогенератора используйте мягкую тряпку, смоченную в мягком моющем средстве, подходящем для нержавеющей стали.



ОЧИСТКА ТРУБОПРОВОДА

Следует уделять особое внимание очистке системы циркуляции воды.

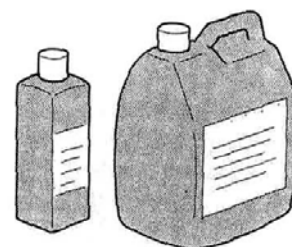
Для осуществления данной очистки следует вызвать авторизованного представителя специализированного центра обслуживания.

Для устранения минеральных отложений и накипи рекомендуется использовать специальный **ОЧИСТИТЕЛЬ ЛЬДОГЕНЕРАТОРОВ**.

УТИЛИЗАЦИЯ

В целях защиты окружающей среды соблюдайте все действующие правила, по возможности повторно используйте упаковочный материал. При достижении льдогенератором окончания срока службы необходимо выполнить следующее:

1. Подрядчик-холодильщик должен устранить из контура охлаждения хладагент и масло.
2. Демонтируйте льдогенератор и утилизируйте отдельные детали в соответствующих центрах рециркуляции. Все пластмассовые компоненты отмечены символом, что облегчает их повторную переработку.



ВОЗМОЖНЫЕ НЕИСПРАВНОСТИ

(Действия, которые необходимо выполнить до вызова представителя сервисного центра)

ЕСЛИ ЛЬДОГЕНЕРАТОР НЕ РАБОТАЕТ

Стоит ли ручной выключатель в положении ON?

Не перегорел ли предохранитель в блоке предохранителей?

Включена ли вилка в розетку?

СНИЖЕННАЯ ИЛИ НЕЭФФЕКТИВНАЯ МОЩНОСТЬ ГЕНЕРИРОВАНИЯ ЛЬДА

Открыт ли кран, перекрывающий воду?

Не слишком ли высокая температура воды или окружающего воздуха?

Нет ли рядом с генератором нагревательных приборов; обеспечена ли нормальная вентиляция агрегата?

ЕСЛИ КУБИКИ ЛЬДА ИМЕЮТ НЕПРАВИЛЬНУЮ ФОРМУ

Достаточен ли напор в водопроводе?

Не засорен ли фильтр входного отверстия?

Не засорены ли распыляющие насадки на платформе распыления?