

РУКОВОДСТВО ПО ЭКСПЛУАТАЦИИ
ПОЛУАВТОМАТИЧЕСКИХ ИЛИ РУЧНЫХ УПАКОВОЧНЫХ
МАШИН

S440 - S560 - S560N
S560NA - S870

НОМЕР РУКОВОДСТВА:	DM210231
ДАТА НАПИСАНИЯ:	03. 03. 2006г.
ИЗДАНИЕ:	1.0
ДАТА ВЫПУСКА:	12. 07. 2006




ВВЕДЕНИЕ

Благодарим Вас за выбор оборудования SMIPACK S.p.a. Мы рады приветствовать Вас в широком кругу наших клиентов, и надеемся, что использование нашего оборудования доставит Вам истинное удовольствие.

Это руководство относится к моделям **S440, S560, S560N, S560NA, S870** и написано, с целью объяснить и показать Вам различные возможности нашего оборудования и в частности, этих машин.



Если вы не видите значка,  то перед Вами руководство именно к этим машинам.

Что бы Ваша машина служила долго и без перебоев, советуем Вам внимательно прочитать это руководство и следовать его советам в работе с нашим оборудованием.



**ПОЖАЛУЙСТА, ВНИМАТЕЛЬНО И ДО КОНЦА ПРОЧИТАЙТЕ
ДАННОЕ РУКОВОДСТВО ПЕРЕД УСТАНОВКОЙ МАШИНЫ.**

**ДАННОЕ РУКОВОДСТВО ЯВЛЯЕТСЯ НЕОТЪЕМЛЕМОЙ
ЧАСТЬЮ МАШИНЫ И ВСЕГДА ДОЛЖНО НАХОДИТСЯ РЯДОМ С
ОБОРУДОВАНИЕМ.**

СОДЕРЖАНИЕ

1. ОСНОВНЫЕ ПРАВИЛА

- 1.1. КАК ПРАВИЛЬНО ИСПОЛЬЗОВАТЬ ДАННОЕ РУКОВОДСТВО
- 1.2. УСЛОВИЯ ГАРАНТИЙНОГО ОБСЛУЖИВАНИЯ
- 1.3. ПРАВОВЫЕ НОРМЫ
- 1.4. ПРАВИЛА БЕЗОПАСНОСТИ
- 1.5. УСЛОВНЫЕ ОБОЗНАЧЕНИЯ

2. УСТАНОВКА МАШИНЫ

- 2.1. ВЕС И РАЗМЕРЫ УПАКОВАННОЙ МАШИНЫ
- 2.2. ВЕС И РАЗМЕРЫ МАШИНЫ
- 2.3. ТРАНСПОРТИРОВКА И РАСПАКОВКА
- 2.4. УСТАНОВКА МАШИН S440, S560, S560N и S560NA
- 2.5. УСТАНОВКА МАШИНЫ S870
- 2.6. УСТАНОВКА НЕПРИВОДНОГО РОЛИКОВОГО КОНВЕЙЕРА (S560N и S560NA)
- 2.7. ДЕМОНТАЖ И УНИЧТОЖЕНИЕ
- 2.8. ЭЛЕКТРИЧЕСТВО
- 2.9. ТЕХНИЧЕСКИЕ ХАРАКТЕРИСТИКИ ЭЛЕКТРИЧЕСКОГО ПОДКЛЮЧЕНИЯ
- 2.10. ЭКСПЛУАТАЦИЯ

3. ИНФОРМАЦИЯ О МАШИНЕ

- 3.1. ХАРАКТЕРИСТИКИ МАШИНЫ
- 3.2. АВТОМАТИЧЕСКАЯ РАБОТА МАШИН S560N и S560NA
- 3.3. МАРКИРОВКА МАШИНЫ
- 3.4. ФОРМИРОВАНИЕ ШВА (РЕЗКА)
- 3.5. ТЕРМОУСАДКА
- 3.6. РАЗМЕРЫ ПРОДУКТА
- 3.7. ХАРАКТЕРИСТИКИ ИСПОЛЬЗУЕМОЙ ТЕРМОУСАДОЧНОЙ ПЛЕНКИ
- 3.8. РАСЧЕТ ШИРИНЫ ПЛЕНКИ

4. ПОДГОТОВКА К ИСПОЛЬЗОВАНИЮ МАШИНЫ

- 4.1. ОПИСАНИЕ КНОПОК
- 4.2. ВКЛЮЧЕНИЕ МАШИН S440, S560 и S870
- 4.3. ВКЛЮЧЕНИЕ ПОЛУАВТОМАТИЧЕСКОЙ МАШИНЫ S560N и АВТОМАТИЧЕСКОЙ МАШИНЫ S560NA
- 4.4. РАБОТА МАШИНЫ
- 4.5. НАСТРОЙКИ ПАМЯТИ
- 4.6. ПАРАМЕТРЫ МЕНЮ
- 4.7. СКРЫТОЕ МЕНЮ
- 4.8. СОХРАНЕНИЕ ПАРАМЕТРОВ СКРЫТОГО МЕНЮ
- 4.9. УСЛОВНЫЕ ОБОЗНАЧЕНИЯ И СИМВОЛЫ В СООБЩЕНИЯХ
- 4.10. УСТАНОВКА РУЛОНА ПЛЕНКИ
- 4.11. РЕГУЛИРОВКА ПЕРФОРАТОРОВ
- 4.12. РЕГУЛИРОВКА РАБОЧЕЙ ПОВЕРХНОСТИ
- 4.13. РЕГУЛИРОВКА КОЛПАКА

5. ИСПОЛЬЗОВАНИЕ МАШИНЫ

- 5.1. ПОДГОТОВКА МАШИНЫ S560NA
- 5.2. РАСПОЛОЖЕНИЕ РУЛОНА ПЛЕНКИ И УПАКОВОЧНОГО СТОЛА
- 5.3. ПЕРВАЯ РЕЗКА ПЛЕНКИ
- 5.4. УПАКОВКА
- 5.5. РЕКОМЕНДАЦИИ ПО ИСПОЛЬЗОВАНИЮ МАШИНЫ
- 5.6. ОПАСНЫЕ ЗОНЫ

6. ОСМОТР МАШИНЫ

- 6.1. СЕМНА ЭЛЕКТРОННОЙ ПАНЕЛИ

7. ТЕКУЩЕЕ ТЕХНИЧЕСКОЕ ОБСЛУЖИВАНИЕ МАШИНЫ

- 7.1. 7.1. ЧАСТОТА ТЕКУЩЕГО ТЕХНИЧЕСКОГО ОБСЛУЖИВАНИЯ
- 7.2. УДАЛЕНИЕ ОСТАТКОВ И ОБРЕЗКОВ ПЛЕНКИ
- 7.3. ОСНОВНАЯ ЧИСТКА
- 7.4. ЗАМЕНА СВАРИВАЮЩЕГО НОЖА
- 7.5. КОНТРОЛЬ СМАЗОЧНО-ОХЛАЖДАЮЩЕЙ ЖИДКОСТИ
- 7.6. ЗАМЕНА ТЕФЛОНОВОЙ ЛЕНТЫ (СКОТЧ) И РЕЗИНОВОГО УПЛОТНИТЕЛЯ
- 7.7. ПЕРЕЧЕНЬ ЗАПАСНЫХ ЧАСТЕЙ

8. НЕИСПРАВНОСТИ И НЕПОЛАДКИ – КАК БОРоться

- 8.1. ВОЗМОЖНЫЕ ПРИЧИНЫ ВОЗНИКНОВЕНИЯ НЕПОЛАДОК И СПОСОБЫ ИХ УСТРАНЕНИЯ
- 8.2. ЗВУКОВОЕ ОПОВЕЩЕНИЕ О НЕИСПРАВНОСТИ

1. ОСНОВНЫЕ ПРАВИЛА

1.1. КАК ПРАВИЛЬНО ИСПОЛЬЗОВАТЬ ДАННОЕ РУКОВОДСТВО

Хранение данного руководства

- Данное руководство является неотъемлемой составной частью машины и должно храниться на протяжении всего времени использования оборудования. При передаче оборудования новому владельцу руководство передается вместе с машиной.
- Используйте данное руководство так, чтобы не повредить его или его части.
- Не рвите, не стирайте, не переписывайте данное руководство, ни при каких обстоятельствах.
- Гарантируем, что любые исправления этого руководства будут отправлены Вам как часть целого.

Использование данного руководства

Использование данного руководства представляется очень простым с первых страниц – содержания, которое позволяет быстро сориентироваться в поиске ответа на интересующий Вас вопрос. Главы расположены в таком порядке, чтобы облегчить поиск необходимой информации.

Как обновить руководство, если вы модифицировали машину

Описания и иллюстрации в данном руководстве являются не опровержимыми. SMIPACK S.p.A оставляет за собой право в любой момент модифицировать свое оборудование, сохраняя при этом все исходные характеристики, с целью совершенствовать функциональность и рентабельность, без обязательства обновлять предыдущую продукцию за исключением особых случаев.

Обновления руководства распространяются на все его части.

Мы хотели бы заранее поблагодарить Вас за все Ваши пожелания и замечания, которые Вы можете направлять нам по адресу:

SMIPACK S.p.A. - Viale Vittorio Veneto, 4 - 24016 San Pellegrino T. (BG) - Italy - Tel. +39.0345.40400 - Fax +39.0345.40409.

1.2. УСЛОВИЯ ГАРАНТИЙНОГО ОБСЛУЖИВАНИЯ

Оборудование, поставленное клиенту, готово к эксплуатации и прошло все испытания и тесты на нашем заводе в соответствии с действующими положениями. В течение срока гарантийного обслуживания SMIPACK S.p.A. обязуется устранять любые неполадки, но только в том случае если машина была использована правильно, и все указания данного руководства соблюдались с точностью. Срок гарантийного обслуживания – 365 дней с момента продажи и распространяется, в том числе, на случаи заводского брака. Гарантийное обслуживание распространяется только на первоначального покупателя, в случае передачи машины другому лицу гарантия аннулируется. Гарантийное обслуживание не распространяется на машины, поврежденные в результате: несчастного случая, неправильного использования, давления атмосферного фактора, технического обслуживания или модификации машины, исполненных лицом не квалифицированным или вне сервис центра SMIPACK S.p.A. Поврежденные части, подверженные износу

транспортируются пользователем в сервисный центр SMIPACK S.p.A. Или пользователь может вызвать технического инженера за свой счет.

По вопросам приобретения запчастей и гарантийного обслуживания на территории России Вы можете обращаться к официальным представителям компании SMIPACK S.p.A. в России компании ПакТрейдМаш

Тел/ факс +7-495-780-04-11

e-mail: servis@goldshar.ru

1.3. ПРАВОВЫЕ НОРМЫ

Оборудование «ПОЛУ-АВТОМАТИЧЕСКАЯ ИЛИ АВТОМАТИЧЕСКАЯ УПАКОВОЧНАЯ МАШИНА» подчиняется законодательным положениям по следующим директивам:

- Директивы о машинах: 89/392/CEE, 91/368/CEE, 93/44/CEE, 93/68/CEE, 98/37/CE.
- Директивы об электромагнитном излучении: 89/336/CEE, 92/31/CEE, and 93/97/CEE.
- Директива о низком электрическом напряжении: 73/23CEE

Директивы согласованы с общепринятыми нормами:

- Европейские правила безопасности для машин:
- EN 292/1 - EN 292/2 - EN 292/2/A1 - EN 294 - EN 349.
- Электро оборудование для машин: EN 60204-1.
- Сборная защита оборудования и переход на низкое электрическое напряжение: EN 60439-1.

1.4. ПРАВИЛА БЕЗОПАСНОСТИ


Перед началом работы на машине SMIPACK S.p.A. оператор должен приобрести достаточные знания в области упаковки, функциях контроля над оборудованием, характеристиках машины и должен внимательно прочитать данное руководство. Наниматель обязан проследить за выполнением инструкций, правильностью использования машины, и проинформировать оператора по следующим пунктам:

- Аварийность.
- Устройства, предназначенные для обеспечения безопасности оператора.
- Основные меры безопасности по интернациональным стандартам и стандартам страны, в которой используется машина.


Необходимо соблюдать ниже перечисленные меры предосторожности:

- Не запускайте машину в помещениях с повышенной пожаро- и взрывоопасностью.
- Не настраивайте, не снимайте и не подвергайте модификации устройства безопасности, в противном случае SMIPACK S.p.A. не дает ни каких гарантий по безопасности использования такой машины.
- Не модифицируйте части машины для того, что бы установить другие устройства без предварительного разрешения SMIPACK S.p.A., в противном случае компания не несет ответственности за возможность возникновения неполадок.
- Не работайте на машине в автоматическом режиме с отключенными системами безопасности.
- Не открывайте предохранительный блок, если машина включена в сеть.
- Не вмешивайтесь в работу выключателей, клапанов, датчиков без уведомления

инженера.

- Не вмешивайтесь в работу подвижных частей машины особенно без применения специальных инструментов.
 - Не смазывайте вручную подвижные части машины.
- 
- Перед началом работы с электричеством на машине, убедитесь, что подача электричества отключена.
 - Как можно быстрее возвращайте на место все устройства безопасности после их передвижения и съема.

ВНИМАНИЕ!



Обязанностью оператора является уход за машиной и поддержание ее в чистоте. Постоянно и внимательно наблюдайте за процессом предотвращения несчастных случаев и соблюдением правил безопасности.

В ходе текущего технического обслуживания машины ее необходимо выключить и повесить специальные знаки: «МАШИНА НА РЕМОНТЕ» или «НЕ ВКЛЮЧАТЬ». Убедитесь, что выключатели не были вытащены неизвестным лицом.

1.5. УСЛОВНЫЕ ОБОЗНАЧЕНИЯ



ВНИМАНИЕ! ПРОЧИТАЙТЕ ВНИМАТЕЛЬНО ПЕРЕД РАБОТОЙ.



ВНИМАНИЕ ОПАСНОСТЬ ПОРАЖЕНИЯ ЭЛЕКТРИЧЕСКИМ ТОКОМ! ЗАЗЕМЛЕНИЕ ОБЯЗАТЕЛЬНО.



ВНИМАНИЕ ОПАСНОСТЬ ПОРАЖЕНИЯ ЭЛЕКТРИЧЕСКИМ ТОКОМ! ОТКЛЮЧИТЕ НАПРЯЖЕНИЕ ПЕРЕД ВЫПОЛНЕНИЕМ ЛЮБЫХ ОПЕРАЦИЙ.



ВНИМАНИЕ! ВЫСОКАЯ ТЕМПЕРАТУРА.



ВНИМАНИЕ! НЕ ТРОГАТЬ.



ВНИМАНИЕ! ОПАСНОСТЬ ПОПАДАНИЯ В МЕХАНИЧЕСКИЕ ЧАСТИ.



ОПАСНОСТЬ ПОРЕЗА.



НЕ ПРОИЗВОДИТЕ РЕМОНТА ВО ВРЯМЯ ДВИЖЕНИЯ.

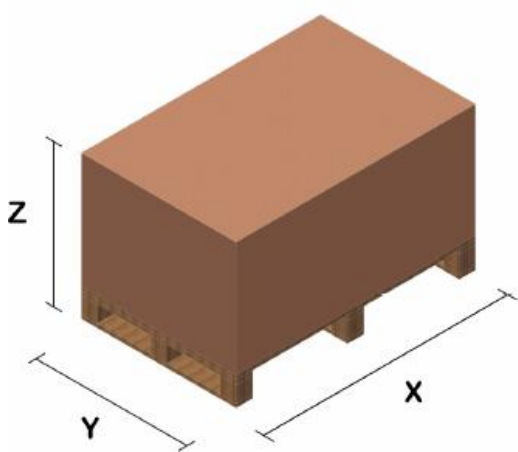


**ПЕРЕД ИСПОЛЬЗОВАНИЕМ УБЕДИТЕСЬ, ЧТО ПЕРЕД ВАМИ НУЖНАЯ МОДЕЛЬ
МАШИНЫ.**

2. УСТАНОВКА МАШИНЫ

2.1. ВЕС И РАЗМЕРЫ УПАКОВАННОЙ МАШИНЫ

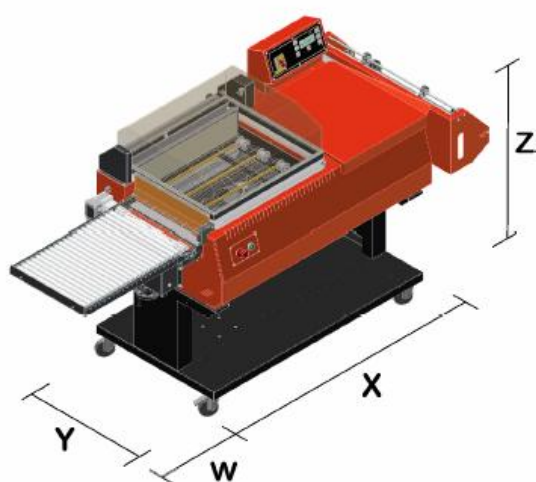
Fig. 2.1.1



	S440	S560	S560N	S560NA	S870
X	1170 mm	1470 mm	1470 mm	1470 mm	2125 mm
Y	810 mm	950 mm	950 mm	950 mm	1080 mm
Z	725 mm	875 mm	875 mm	875 mm	1300 mm
Weight	120 Kg	160 Kg	173 Kg	190 Kg	220 Kg

2.2. ВЕС И РАЗМЕРЫ МАШИНЫ

Fig. 2.2.1



	S440	S560	S560N	S560NA	S870
X	1230 mm	1425 mm	1520 mm	1520 mm	1900 mm
Y	680 mm	790 mm	790 mm	790 mm	1005 mm
Z	1030 mm	1090 mm	1090 mm	1090 mm	1190 mm
W	-	-	500 mm	500 mm	-
Weight	101 Kg	131 Kg	142 Kg	159 Kg	167 Kg

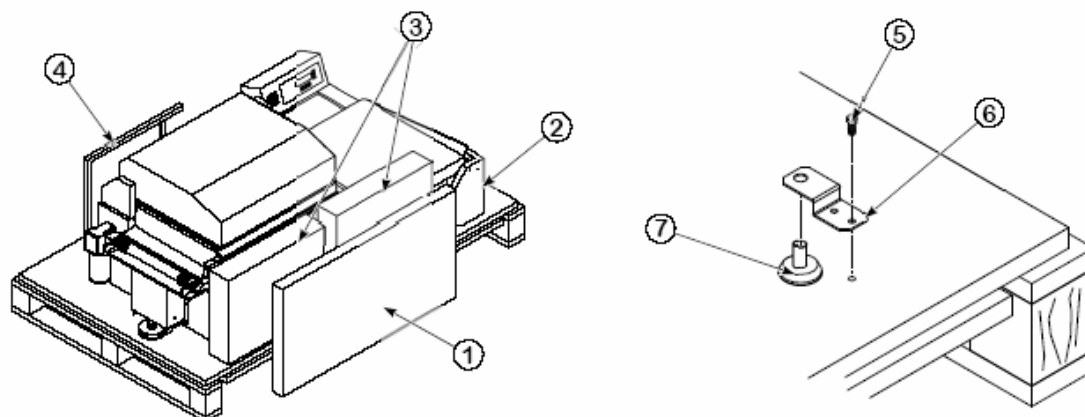
2.3. ТРАНСПОРТИРОВКА И РАСТАКОВКА

SMI PACK S.p.A. использует в качестве упаковки для своего оборудования материалы легкие в утилизации и сохраняющие безопасность машины во время транспортировки. Рекомендуется бережно относиться к машине во время транспортировки и установки. За все повреждения, произошедшие в ходе транспортировки, ответственность несет перевозчик.

Открывая упаковку, убедитесь, что видимые открытые части не повреждены.



- **(S440, S560, S560N, S560NA)**: снимите коробку **1**, в которой находится основа-тележка.
- **(S440, S560, S560N, S560NA)**: вытащите кронштейн держатель для рулона пленки **2**
- Снимите коробку **3**, в которой находятся 4 ноги и 4 колеса
- **(S560N, S560NA)**: снимете роликовый блок
- Открутите 4 винта **5** от палеты и 4 ножки **7**. Снимите 4 пластины **6** пластины и затяните 4 ножки машины.



ВНИМАНИЕ!

Перед транспортировкой на место установки машины убедитесь. Что лифтовое оборудование способно поднять данный груз.

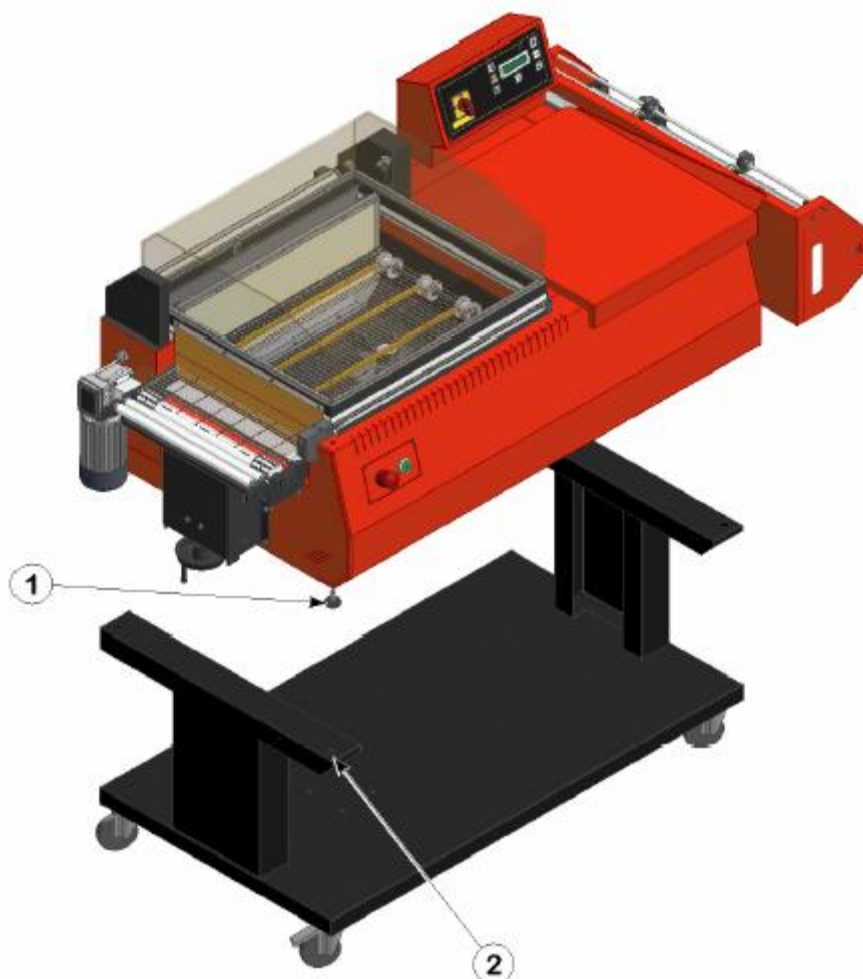
В случае длительного хранения, поместите машину в закрытое помещение с температурой воздуха от -15°C до $+55^{\circ}\text{C}$ градусов с влажностью варьирующейся от 30% до 90% без образования конденсата.



2.4. УСТАНОВКА НА ПОДСТАВКУ МАШИН S440, S560, S560N и S560NA



После того, как Вы установили подставку, поместите на нее машину, убедитесь в том, что штифт 1 совпал с гнездом 2.



Кронштейн держатель для рулона пленки устанавливается следующим образом:

- Снимите защитное покрытие 3 (клеякая лента), предотвращающее скольжение кронштейна в направляющих
- Закрепите кронштейн в пазах



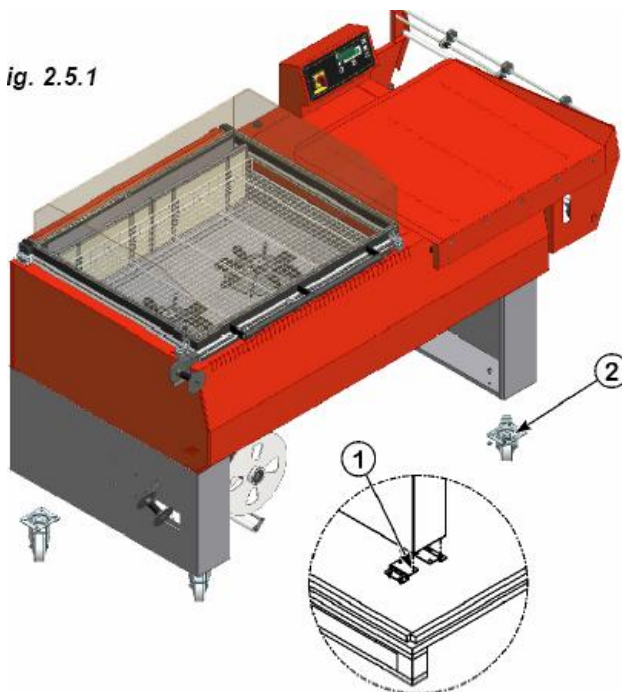
Fig. 2.4.2

2.5. УСТАНОВКА МАШИНЫ S870



Открутите болты от паллеты, поднимите машину при помощи подъемника, снимите пластины 1, после установите 4 колеса 2, как указано на рисунке.

ig. 2.5.1

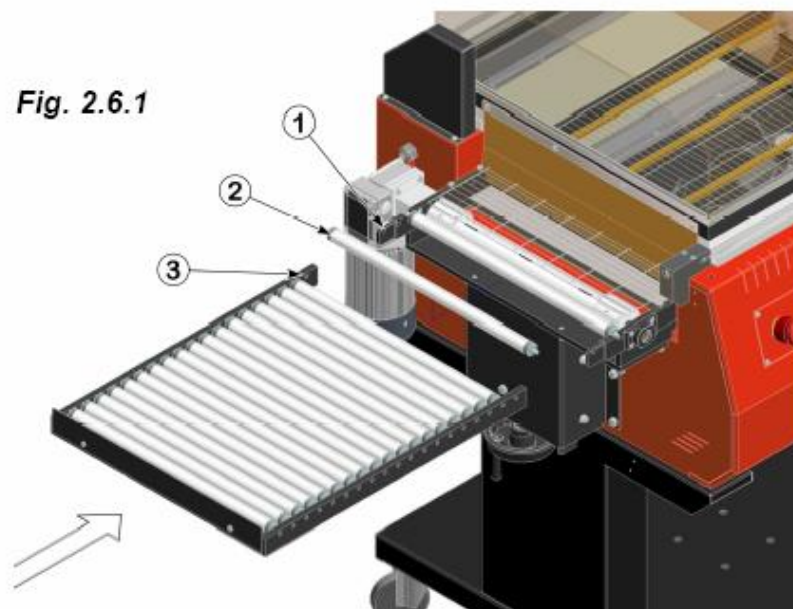


2.6. УСТАНОВКА НЕПРИВОДНОГО РОЛИКОВОГО КОНВЕЙЕРА (S560N И S560NA)



- Установите роликовый блок в пазы 1 конвейера, закрепите роликом 2 в пазах 3.
- В ходе установки и демонтажа избегайте бокового давления на ролики, так как пазы 1 могут быть повреждены, все, что необходимо сделать – это проверить скольжение роликов в направлении, которое указано стрелкой на рисунке.

Fig. 2.6.1



2.7. ДЕМОНТАЖ И УНИЧТОЖЕНИЕ

В машине не содержится опасных компонентов и субстанций, требующих удаления перед демонтажем. Демонтировав машину, необходимо разделить ее части по составу материалов, из которых они произведены, в соответствии с требованиями страны, в которой машина уничтожается.

2.8. ЭЛЕКТРИЧЕСТВО

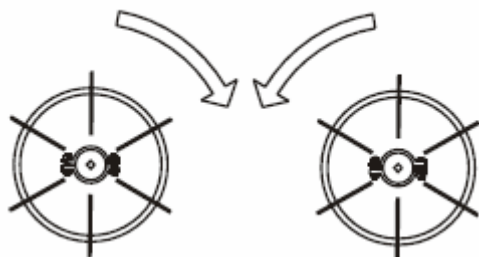


Все действия, связанные с электричеством должны производиться с отключенным питанием машины.



Заземление обязательно!

Подключение машины к сети должно соответствовать требованиям страны пользователя. Убедитесь, что частота и напряжение питания машины (смотри табличку на задней стороне машины) соответствуют основному сетевому напряжению.



(S870) Убедитесь, что направление вращения термоусадочных вентиляторов именно такое, как показано на рисунке сверху, если вращение не правильное, то смените фазу электропитания.



ВНИМАНИЕ!

Если электронная карта была извлечена, помните, что необходимо отключить питание и подождать как минимум 5 минут перед началом работы.

2.9. ТЕХНИЧЕСКИЕ ХАРАКТЕРИСТИКИ ЭЛЕКТРИЧЕСКОГО ПОДКЛЮЧЕНИЯ

	S440	S560/ S560N	S560NA	S870
Номинальное напряжение	220-240В ~	220-240В ~	220-240В ~	380-415В ~
Номинальная частота	50-60Гц	50-60Гц	50-60Гц	50-60Гц
Номинальная мощность	2300Вт	3700Вт	3750Вт	5100Вт
Номинальный ток	12А	17,5А	18А	8А

2.10. ЭКСПЛУАТАЦИЯ

Установка машины должна производиться в закрытом, хорошо проветриваемом помещении, где отсутствует опасность возникновения пожара или взрыва. Освещение должно быть не менее 300 Лк.

Убедитесь в наличии достаточного количества пространства для установки машины. Устанавливайте машину в сухом, проветриваемом помещении, в котором отсутствуют легковоспламеняющиеся и взрывоопасные вещества. Так же убедитесь в ровности пола. Номинальная температура может быть от +10°C до +40°C, с влажностью от 30% до 80% без образования конденсата.

Тщательно просчитанный в каждой точке уровень шумового образования не должен превышать 70 дБ.

УРОВЕНЬ ЗАЩИТЫ МАШИНЫ = IP22

ВНИМАНИЕ!

Давление и распространение шумовых образований от машины может меняться в зависимости от упаковываемого продукта. Следовательно, пользователь должен оценить уровень возникновения шума от упаковки каждого отдельного продукта, и в зависимости от результатов снабдить своих рабочих соответствующей защитной экипировкой.



3. ИНФОРМАЦИЯ О МАШИНЕ

3.1. ХАРАКТЕРИСТИКИ МАШИНЫ

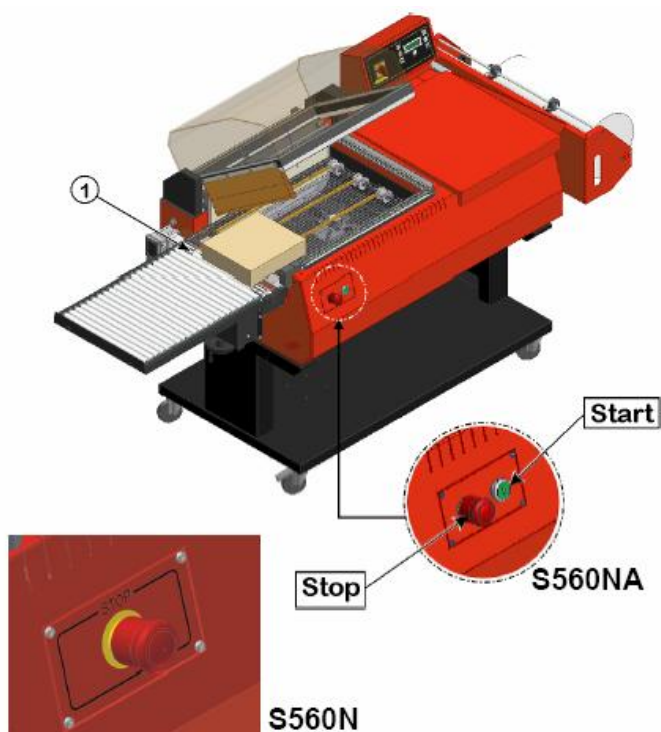
Упаковочные машины SMIPACK S.p.A. очень просты в работе, оснащены контрольной панелью с микропроцессором, система гарантирует высокий уровень работы машины и автономность оператора.

На машине можно произвести два типа упаковки:

- Мягкая упаковка (запайка происходит только по кромке пленки).
- Цельная упаковка (отделяющаяся с помощью запайки, так же возможна термоусадка пленки в зависимости от продукта)

Максимальное число упаковок в час	
Модель	Упаковок в час
S440	300
S560	300
S560N	600
S569NA	900
S870	300

3.2. АВТОМАТИЧЕСКАЯ РАБОТА НА МАШИНАХ S560 И S560NA



Машина S560NA оснащена автоматическим механизмом, который, сразу, после того как была нажата кнопка START, приводит крышку в режим автоматической работы. В момент окончания цикла формирования шва или термоусадки, крышка возвращается в свою исходную позицию, а продукт выдвигается из зоны упаковки. Первая рабочая стадия осуществляется по средствам двигателя, который регулирует опускание и поднятие крышки. Если необходимо отключить данное действие, нажмите кнопку STOP. Если таким образом Вы остановили машину, то на дисплее появится значок аварийной ситуации и прозвучит звуковое оповещение. Для возвращения в рабочий режим, выключите

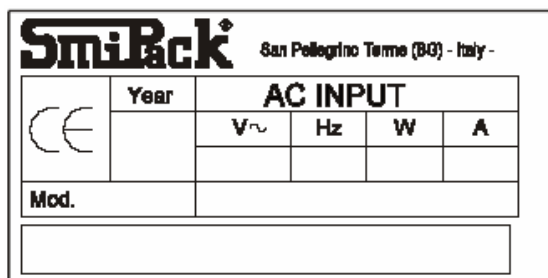
кнопку STOP и нажмите



Движение крышки контролируется программным обеспечением, которое так же позволяет изменить давление крышки при формировании шва. Конечная стадия движения продукта одинакова для обеих машин S560N и S560NA и осуществляется при помощи моторизованного отводящего конвейера, который заменяет оператора в конечной стадии.

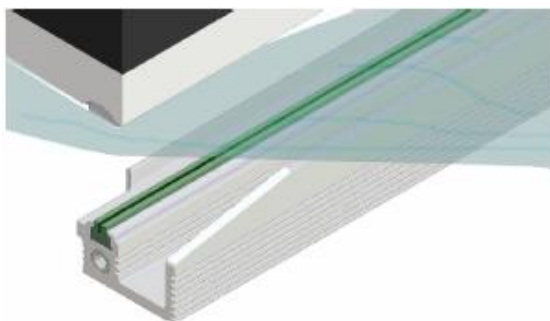
Благодаря этому автоматизму, сокращается время создания упаковки, и в результате часовая производительность увеличивается.

3.3. МАРКИРОВКА МАШИНЫ



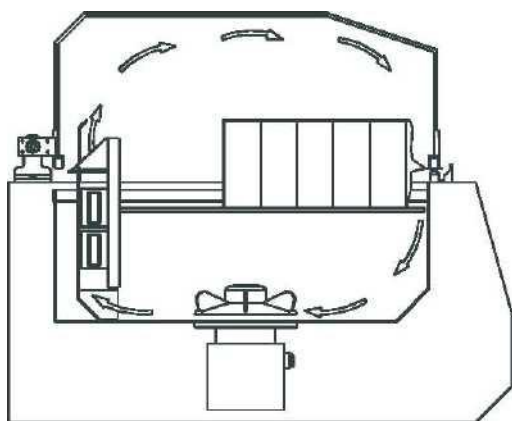
На задней стенке каждой машины Вы сможете найти табличку с маркировкой Европейского Сообщества, содержащую основную информацию о машине: название машины, серийный номер, электрическое напряжение и т.д.

3.4. ФОРМИРОВАНИЕ ШВА (РЕЗКА И ЗАПайКА)



Запайка и резка осуществляются электрическим импульсом, автоматически регулируемым с помощью электроники. Запаянный нож находится под температурой заставляющей пленку таять. Давление между запаянным ножом и тефлоновым покрытием находится под контрастом, вызывающим разделение двух концов пленки.

3.5. ТЕРМОУСАДКА



Усадка пленки происходит одновременно с резкой с помощью обдува упаковки потоком горячего воздуха.

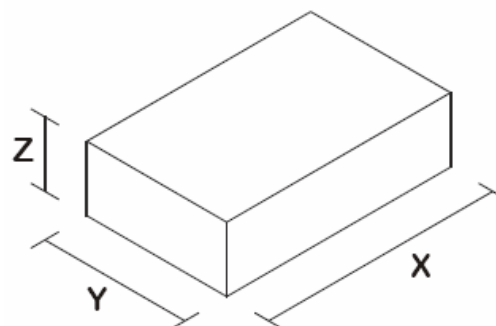
Воздух нагревается, совершая постоянное циклическое движение сквозь температурно-контролируемые резисторы.

Если шов упаковки разрывается, то процесс термоусадки пленки можно прервать при помощи кнопок на контрольной панели.

Время и температура усадки так же выставляется на контрольной панели машины.

3.6. РАЗМЕРЫ ПРОДУКТА

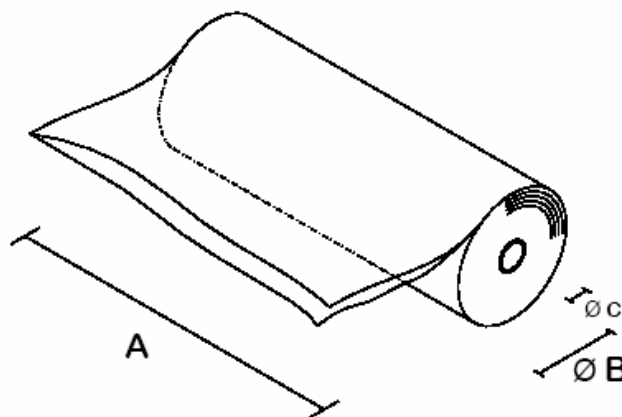
модель	X	Y	Z	вес
S440	410мм	250мм	210мм	>0,05кг <10кг
S560	520мм	390мм	260мм	>0,05кг <15кг
S560N	520мм	390мм	260мм	>0,05кг <15кг
S560NA	520мм	390мм	260мм	>0,05кг <15кг
S870	830мм	600мм	310мм	>0,1кг <18кг



3.7. ХАРАКТЕРИСТИКИ ИСПОЛЬЗУЕМОЙ ТЕРМОУСАДОЧНОЙ ПЛЕНКИ

Машина подходит для упаковки самой различной продукции, как пищевых продуктов, так и продукции технической; так же на этой машине можно использовать различные виды пленки (ПВХ, полиолефин, полипропилен и т.д.), толщина пленки от 10 до 15 микрон, так же пленка может быть с печатью.

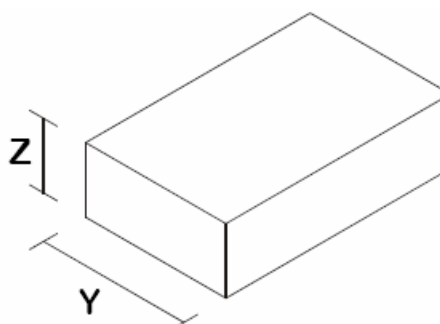
Модель	A	ØB	ØC
S440	500мм	300мм	77мм
S560	600мм	300мм	77мм
S560N	600мм	300мм	77мм
S560NA	600мм	300мм	77мм
S870	800мм	300мм	77мм



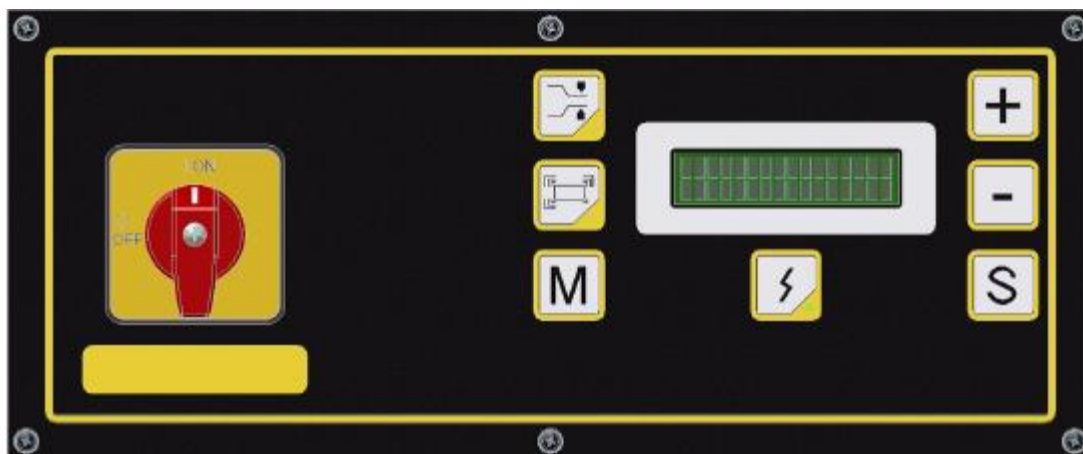
3.8. РАСЧЕТ ШИРИНЫ ПЛЕНКИ

$$A = Y + Z + 50\text{мм}$$

Под величиной А мы понимаем ширину пленки, в которую будет упакован продукт.





4. ПОДГОТОВКА К ИСПОЛЬЗОВАНИЮ МАШИНЫ



4.1. ОПИСАНИЕ КНОПОК

	Включение и выключение машины
	Подача электричества для машин S560N – S560NA, после запуска машины; если индикаторный светодиод горит, то машина работает нормально, подача электричества правильная.
	Выбор программы формирования шва (продукт упаковывается в свободный пакет).
	Выбор программы усадки (продукт упаковывается с термоусадкой).
	Параметры меню программ.
	- Выбор свободной памяти - Сохранение измененных параметров меню

	Увеличение значения выбранного параметра
	Уменьшение значения выбранного параметра

4.2. ВКЛЮЧЕНИЕ МАШИН S440 - S560 - S870

Поверните основной выключатель в положение **ON**.

На электронной панели всех машин сразу отобразится модель машины и версия программного обеспечения. После на дисплее отобразится последний используемый рабочий режим (формирование шва или термоусадка), так же как количество использованной памяти и количество упакованного продукта.

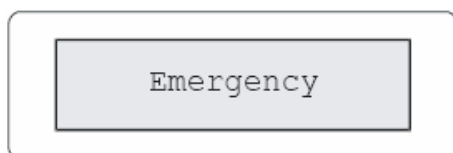
4.3. ВКЛЮЧЕНИЕ ПОЛУАВТОМАТИЧЕСКОЙ МАШИНЫ S560N И АВТОМАТИЧЕСКОЙ МАШИНЫ S560NA.

Поверните основной выключатель в положение ON и нажмите кнопку



При нажатии кнопки экстренной остановки, находящейся на передней стороне машины, цикл работы остановится.

Когда эта кнопка нажата, на дисплее отображается следующая надпись:



В зависимости от температуры, которой достигла машина на момент нажатия аварийной кнопки, раздастся два различных сигнала звукового оповещения: низкий прерывающийся сигнал, если машина нагрета меньше чем на 80 °С; высокий прерывающийся сигнал, если температура машины выше 80 °С.


Для того, что бы снова начать рабочий цикл после нажатия аварийной кнопки, отпустите аварийную кнопку и нажмите клавишу

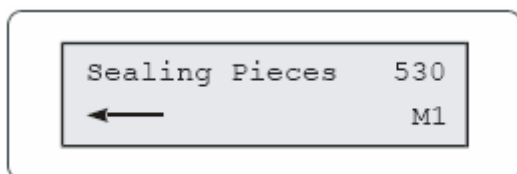


4.4. РАБОТА МАШИНЫ

Упаковочные машины могут работать в двух различных режимах:

1• Режим формирования шва (запайки): продукт упаковывается в свободный пакет (без термоусадки).

Нажмите клавишу  ; и на дисплее появится следующее сообщение:




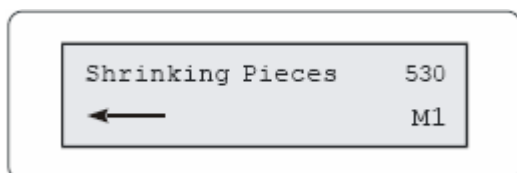
В ходе нормальной работы машины, слово «запайка» (“sealing”) (или «термоусадка» (“heat-shrinking”) если выбран такой режим работы) скользит по экрану в первой строке вместе с цифрой, означающей число уже упакованного продукта.



Вторая линия дисплея отображает программу, в которой работает машина.

Стрелка показывает готовность машины к работе.

2• Режим термоусадки: продукт упаковывается в плотный пакет с усадкой.




Нажмите кнопку  ; и на дисплее появится следующее сообщение:



В режиме термоусадки, если слово «усадка» (“heating”) на дисплее и лампочка на кнопке  мигает, машина может работать только в режиме цикла запайки (режим АВТО не  будет работать) до тех пор, пока нагревательные элементы термоусадочной камеры не достигнут установленной температуры (меню параметры пункт «температура термоусадочной камеры» - “oven temperature”).



4.5. НАСТРОЙКИ ПАМЯТИ

Микропроцессор машины позволяет сохранить 6 различных программ формирования шва (запайки) или термоусадки (M1, M2, M3, M4, M5, M6), в зависимости от размеров упаковки и типа пленки.

Номер программы показан во второй линии дисплея (например M1) и может быть изменена при нажатии кнопки  и клавиш  или .


Последовательность:

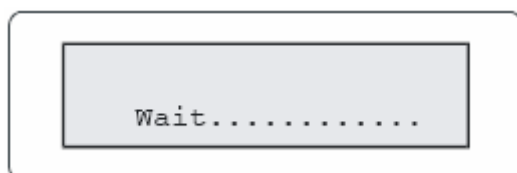
Выбор программы (например M2)

Нажмите клавишу  для выхода в меню параметров и снова нажмите клавишу  для демонстрации регулируемых параметров машины (раздел «Параметры меню»)

Регулировка параметров осуществляется при помощи клавиш  и .


Сохранение установок в меню:

Для сохранения параметров нажмите клавишу ; если Вы не нажмете кнопку в течение 5-6 секунд, то программа сохранит изменения автоматически.



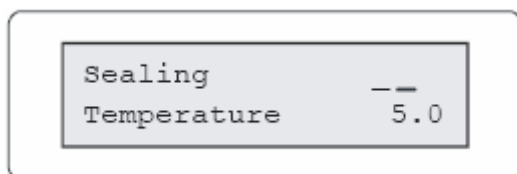
4.6. ПАРАМЕТРЫ МЕНЮ

Нажмите клавишу  для выхода в Меню регулируемых параметров машины.

Если Вы нажмете клавишу , находясь в меню, отобразятся следующие параметры:

1• Температура запайки

Меню регулировки температуры запайки (величины 1-10)

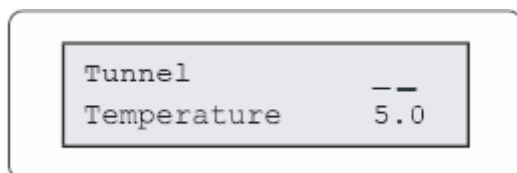


Рекомендуемая величина 5

При использовании клавиш  и  Вы сможете повысить или понизить величину с шагом 0,5.

2• Температура термоусадочной камеры

Меню регулировки температуры внутри термоусадочной камеры (величины 1-10)

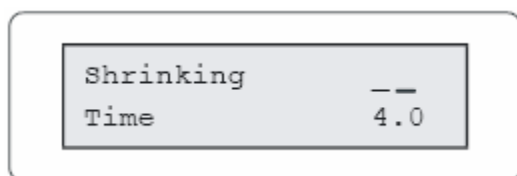


Рекомендуемая величина 5


При использовании клавиш  и  Вы сможете повысить или понизить величину с шагом 0,1.

3• Время термоусадки

Меню регулировки длительности процесса термоусадки

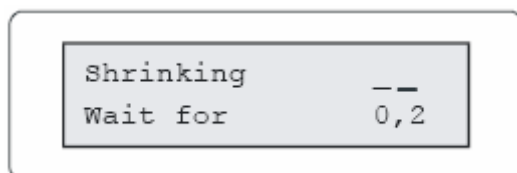


Рекомендуемая величина 5


При использовании клавиш  и  Вы сможете повысить или понизить величину с шагом 0,5.

4• Время ожидания усадки

Меню регулировки времени ожидания между формированием шва (запайкой) и началом процесса термоусадки. (Величины 0-1).

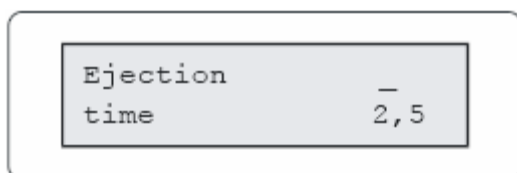


Данный параметр должен иметь величину отличную от 0 если есть пленочная упаковка рвется на шве.

При использовании клавиш  и  Вы сможете повысить или понизить величину с шагом 0,1.

5• Время выхода (S560N – S560NA)

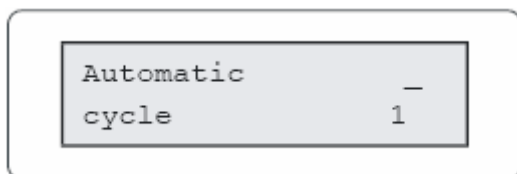
Меню регулировки времени выхода продукта из зоны упаковки (Величины 1-10).



При использовании клавиш  и  Вы сможете повысить или понизить величину с шагом 0,5.

Если Вы установите величину равную 10, то конвейер будет двигаться с задержкой.

6• Автоматический цикл



Start

Если Вы устанавливаете параметр величиной отличной от 0, машина автоматически осуществляет цикл формирования шва (запайки), нажатие кнопки START не нужно.

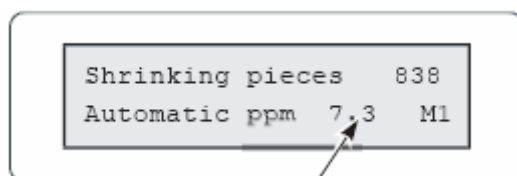
При использовании клавиш  и  Вы сможете повысить или понизить величину (от 1 до 10).

При выборе величины 0 параметр не активен.

При выборе величины отличной от 0:

- если выставлена величина 0,5, то после остановки конвейера крышка немедленно опустится.
- если выставленная величина больше 0,5, то после остановки конвейера крышка будет закрываться с задержкой.



Следовательно, если вы повышаете величину параметра «автоматический цикл» то скорость открывания и закрывания крышки уменьшается. На дисплее отобразится количество упаковок в минуту, которое будет произведено при данной установленной величине.

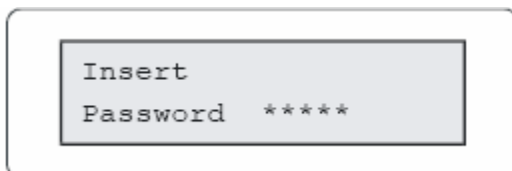


Кол-во упаковок в минуту




Для того, что бы прекратить автоматический цикл, нажмите любую клавишу на контрольной панели; для того, что бы запустить машину в работу нажмите кнопку START.

4.7. СКРЫТОЕ МЕНЮ

При нажатии клавиш  и  одновременно, Вы попадаете в скрытое меню, регулируемые параметры которого были установлены в ходе ввода машины в эксплуатацию.

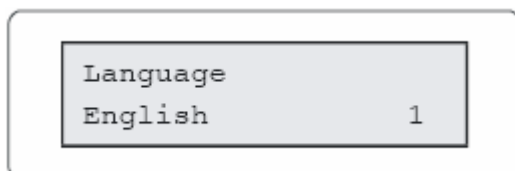




Если Вы введете пароль PROG, то получите доступ к настройке ниже перечисленных параметров:

(При введении пароля используйте клавиши  и  для выбора букв; выбор каждой буквы подтверждается нажатием клавиши ).

7• Язык

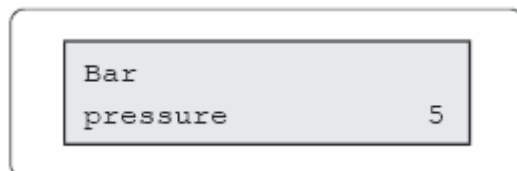
Меню выбора языка



При использовании клавиш  и  отображаются все доступные языки (Английский, Французский, Немецкий, испанский, Португальский, Датский, Чешский, Польский, Венгерский).

8• Давление нажима крышки (S560NA)


При нажатии клавиши  на дисплее появится следующее сообщение:

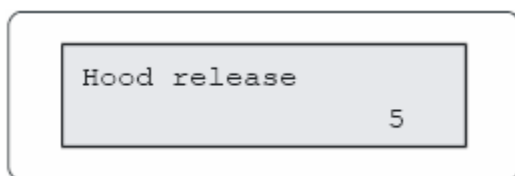


Данный параметр повышает или понижает давление запайки.

Клавиши  и  позволяют повысить или понизить значение параметра с шагом 1 (от 0 до 10).



9• Поднятие крышки (S560NA)

При нажатии клавиши  на дисплее появится следующее сообщение:



Рекомендуемая величина: 3



Данный параметр определяет высоту поднятия крышки в ходе цикла термоусадки. Параметр активен только на автоматических машинах при включенной функции термоусадки.

Клавиши  и  Вы можете повысить или понизить значение параметра с шагом 1 (от 0 до 20).

4.8. СОХРАНЕНИЕ ПАРАМЕТРОВ СКРЫТОГО МЕНЮ

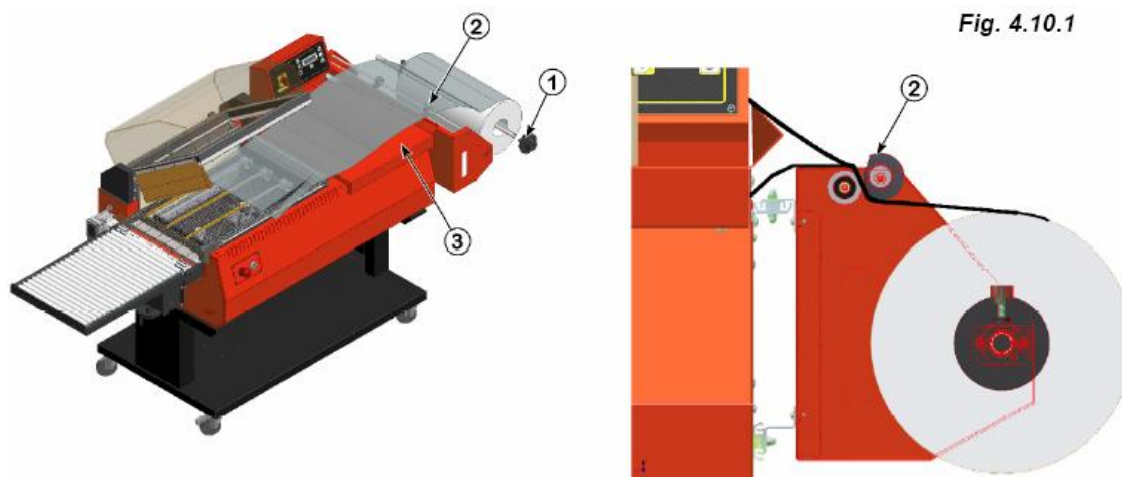
Для сохранения любых изменений в параметрах скрытого меню используется клавиша 

4.9. УСЛОВНЫЕ ОБОЗНАЧЕНИЯ И СИМВОЛЫ В СООБЩЕНИЯХ

	ПОДАЧА ПРОДУКТА ДЛЯ УПАКОВКИ
	ПРОЦЕСС ФОРМИРОВАНИЯ ШВА
	ПРОЦЕСС ТЕРМОУСАДКИ
	ТЕРМОУСАДОЧНЫЙ ВЕНТИЛЯТОР РАБОТАЕТ (S560N/S560NA)
	 (S560NA) КРЫШКА ЗАКРЫВАЕТСЯ
	 (S560NA) КРЫШКА ОТКРЫВАЕТСЯ

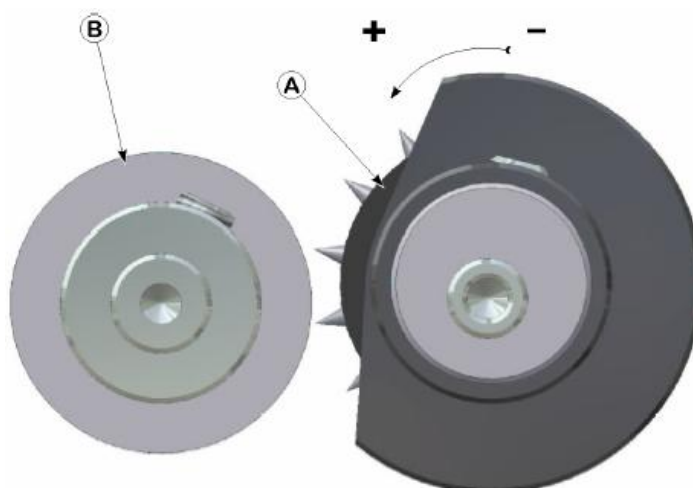
4.10. УСТАНОВКА РУЛОНА ПЛЕНКИ

- Установите ролик пленки на кронштейн и закрепите зажимами **1**.
- Пропустите полотно пленки через перфоратор **2**.
- Раскройте полу-рукав и пропустите сверху и снизу упаковочной платформы **3**.



4.11. РЕГУЛИРОВКА ПЕРФОРАТОРОВ

Количество используемых перфораторов зависит от ширины пленки используемой для упаковки. Если ваш продукт маленьких размеров, и Вы используете не широкую пленку, то одного перфоратора будет достаточно. В машинах моделей S440-S560-S560N-S560NA возможно установить два перфоратора, а в машине S870 может быть использовано три перфоратора. Возможно отрегулировать расстояние между перфоратором **(A)** и ответным колесом перфоратора **(B)**, покрутив перфоратор; чем меньше будет расстояние между перфоратором и ответным колесом том сильнее будет перфорация на пленке. Правильная позиция перфоратора гарантирует Вам качественную упаковку с термоусадкой.



4.12. РЕГУЛИРОВКА РАБОЧЕЙ ПОВЕРХНОСТИ

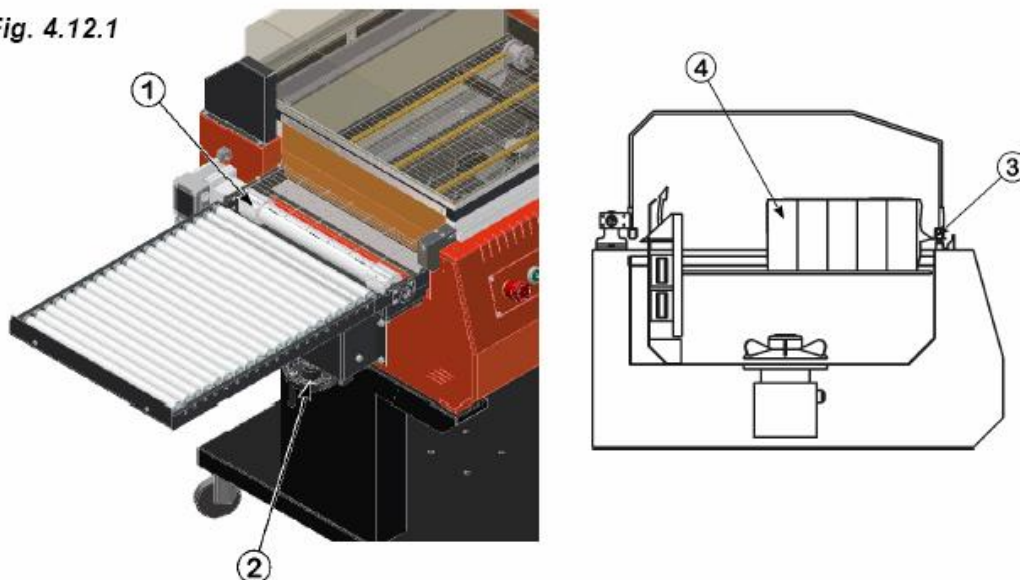
(S560N – S560NA)



Конвейер 1 с приводом от двигателя должен быть отрегулирован при помощи маховика 2, в зависимости от высоты упаковываемого продукта.

Для получения лучшего результата упаковки, формирование шва 3 должно происходить на середине высоты продукта 4.

Fig. 4.12.1

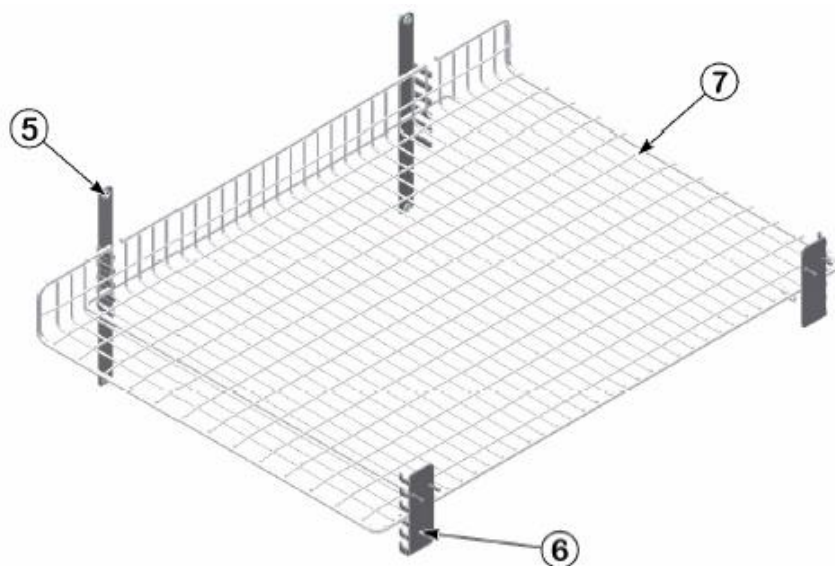


(S440, S560 и S870)



Сетчатый экран 7 должен быть отрегулирован направляющими 5 и 6, в зависимости от высоты продукта.

Для получения лучшего результата упаковки, формирование шва должно происходить на середине высоты продукта.



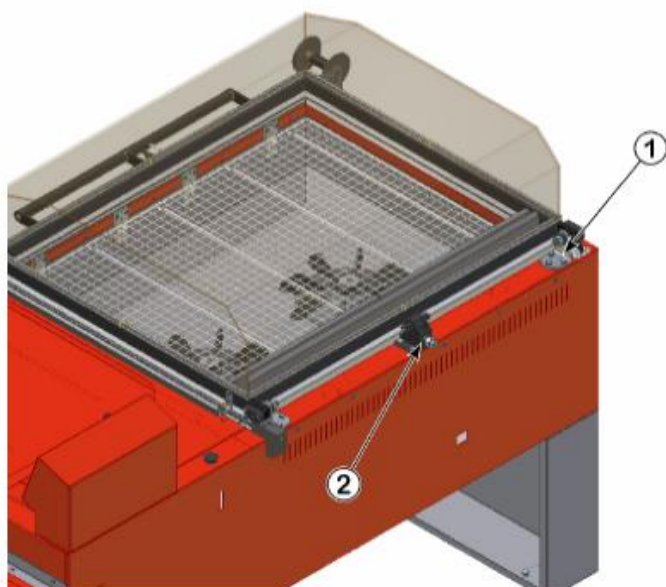
4.13. РЕГУЛИРОВКА КОЛПАКА



Для поднятия крышки поставьте замок **1** в соответствующее положение.

Функциональная работа крышки регулируется специальным выключателем **2**:


- Поворот против часовой стрелки – уменьшение
- Поворот по часовой стрелке – увеличение

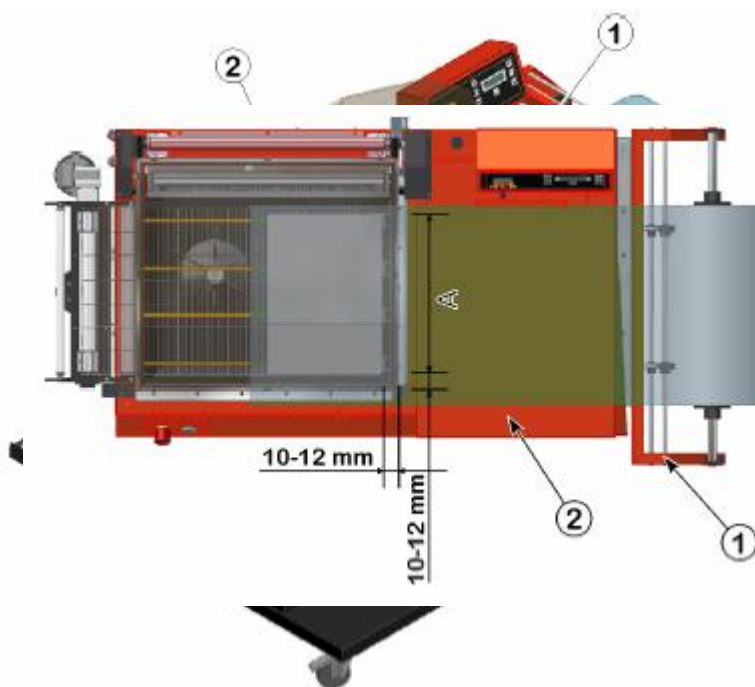


5. ИСПОЛЬЗОВАНИЕ МАШИНЫ

5.1. ПОДГОТОВКА МАШИНЫ S560NA

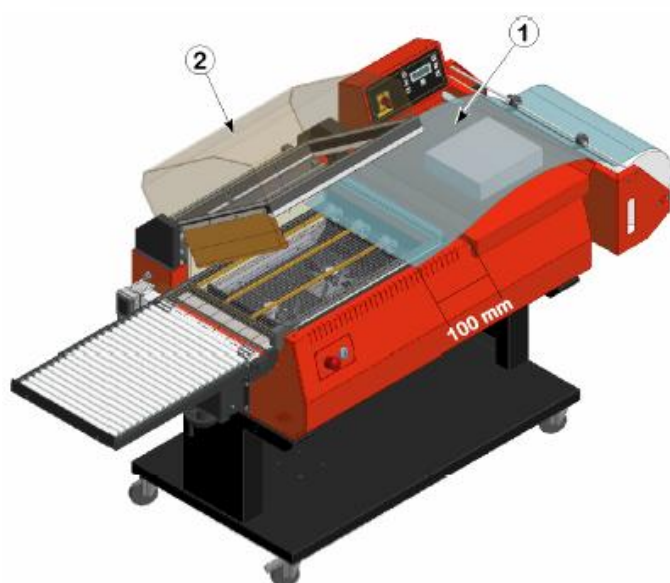


После того как машина была установлена, подключите ее к источнику питания, после включите основной выключатель в позицию ON. После этого отключите кнопку STOP (машина поставляется с включенной кнопкой STOP) и нажмите клавишу , после этого машина готова к работе.



БОЧЕГО СТОЛА

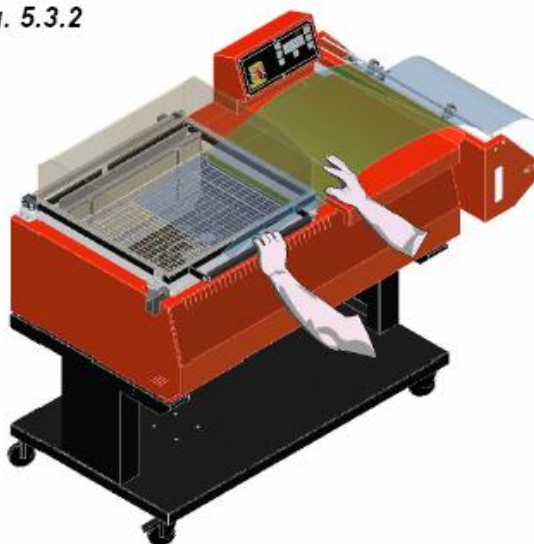
Рулон пленки и транспортер продукта должны быть отрегулированы в соответствии с шириной продукта **A**, особенно важно оставить пространство 1-2см между продуктом и запаечным ножом.



Данная операция должна быть произведена до начала упаковки продукции.

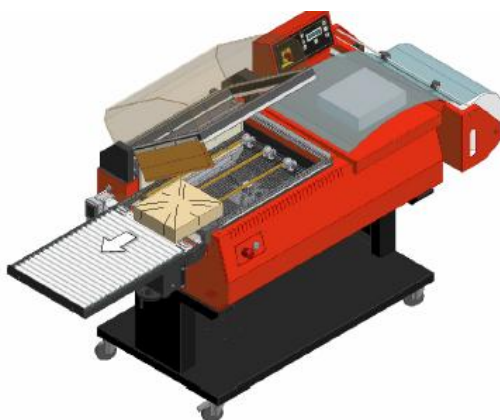
Протяните около 10см пленки в термоусадочную камеру **1** и отрежьте ее, опустив крышку **2** левой рукой с давлением около 10-15кг. Машина начнет автоматическую работу и быстро отрежет пленку с левой стороны.

Fig. 5.3.2



Правой рукой удалите остатки пленки, во избежании ее попадания в вентилятор.

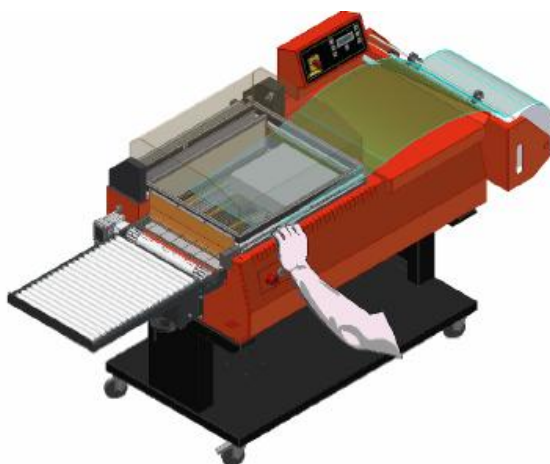
5.4. УПАКОВКА



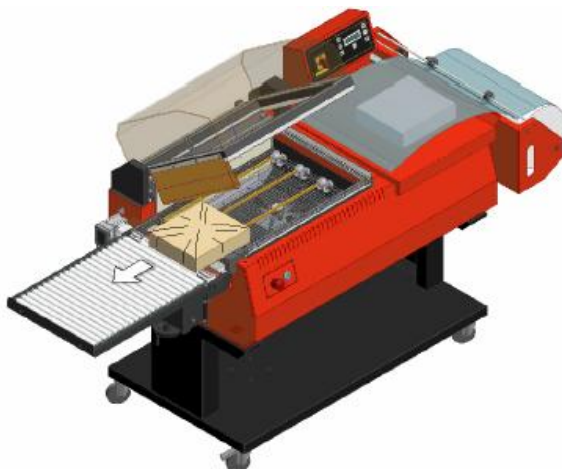
После Проведения первой резки пленки, положите продукт для упаковки в пакет, на специальный стол.

Левой рукой потяните пленку, а правой рукой расположите продукт в зоне упаковки, положив его на сетку, будьте внимательны, оставьте 1-2см между продуктом и запаечным ножом.

Опустите крышку, и в момент касания ножа с пленкой надавите с силой 10-15кг (кроме машины S560NA).



После звукового сигнала, оповещающего об окончании запайки, удалите правой рукой остатки пленки, во избежание засорения.



(S560NA) Когда Нажата кнопка START, крышка активна и автоматически опускается, запаивает и поднимается.

(S560N и S560NA) Продукт выходит из зоны упаковки при помощи моторизированного конвейера.

(S560NA) Машина оснащена системой безопасности, которая позволяет возвращать в автоматическом режиме крышку в момент готовности машины к работе, во избежание повреждений во время опускания крышки.

5.5. РЕКОМЕНДАЦИИ ПО ИСПОЛЬЗОВАНИЮ МАШИНЫ.

Не рекомендуется упаковывать:

- Продукты весом менее 50г
- Продукты, превышающие установленный вес
- Продукты, превышающие установки по высоте
- Продукты такого же размера, как и рабочая сетка
- Жидкие или/ и хрупкие продукты
- Влажные продукты
- Легковоспламеняющиеся продукты
- Взрывчатые вещества
- Аэрозоли
- Сыпучие или летучие вещества
- Сыпучие вещества размером меньше отверстий в рабочей сетке



Запрещается упаковка предметов, представляющих опасность для пользователя или машины.

5.5. ОПАСНЫЕ ЗОНЫ

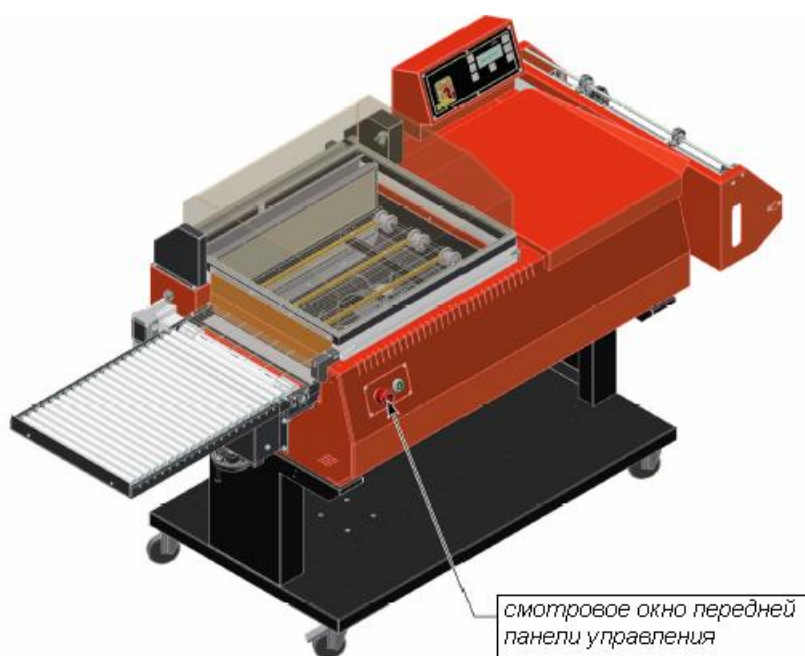
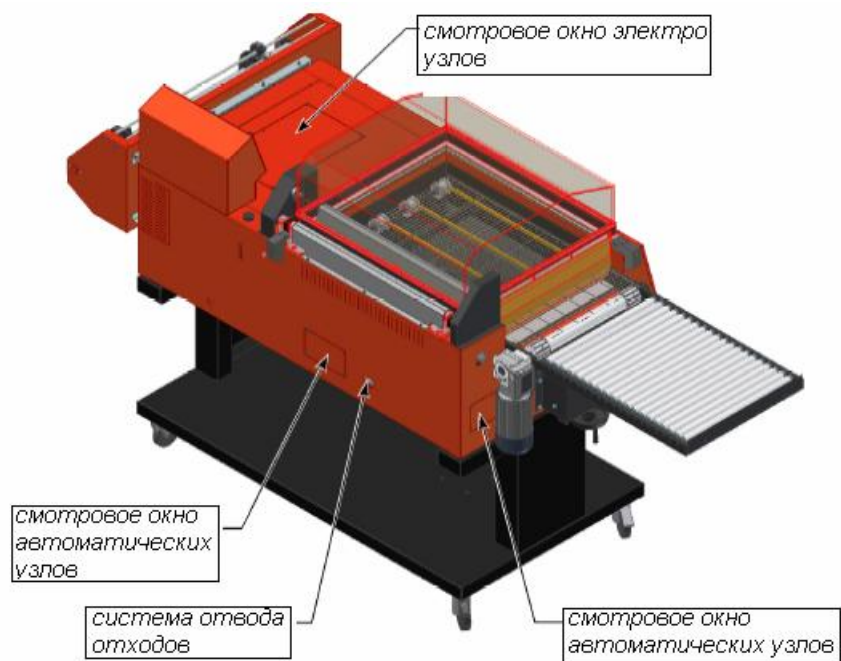


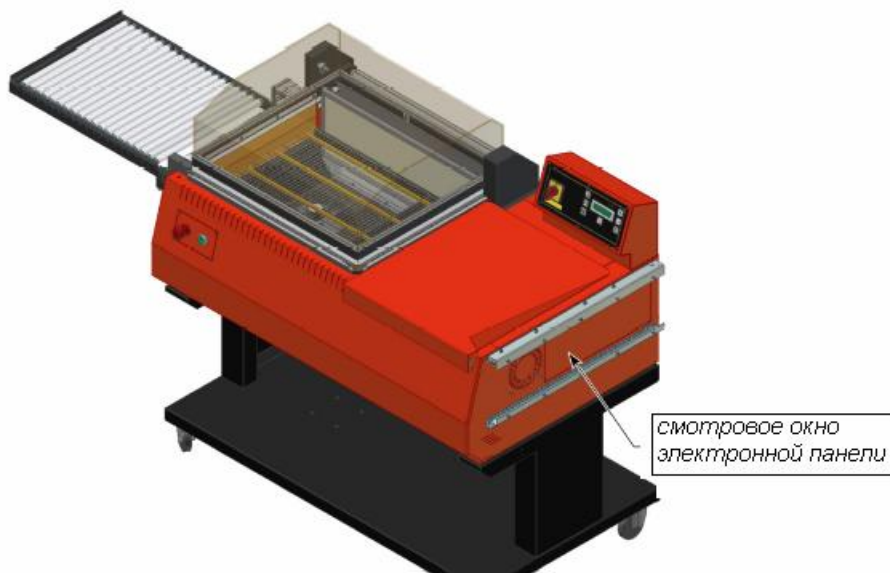
- Не дотрагивайтесь до сваривающего ножа сразу после запайки, нож находится под высокой температурой.
- Не используйте машину, если сваривающий нож поврежден.



- Не дотрагивайтесь до сваривающего элемента во время запайки.
- Не дотрагивайтесь до вентилятора или/ и не используйте машину без решетки.
- Когда машина выключена, оставляйте крышку открытой.

6. ОСМОТР МАШИНЫ





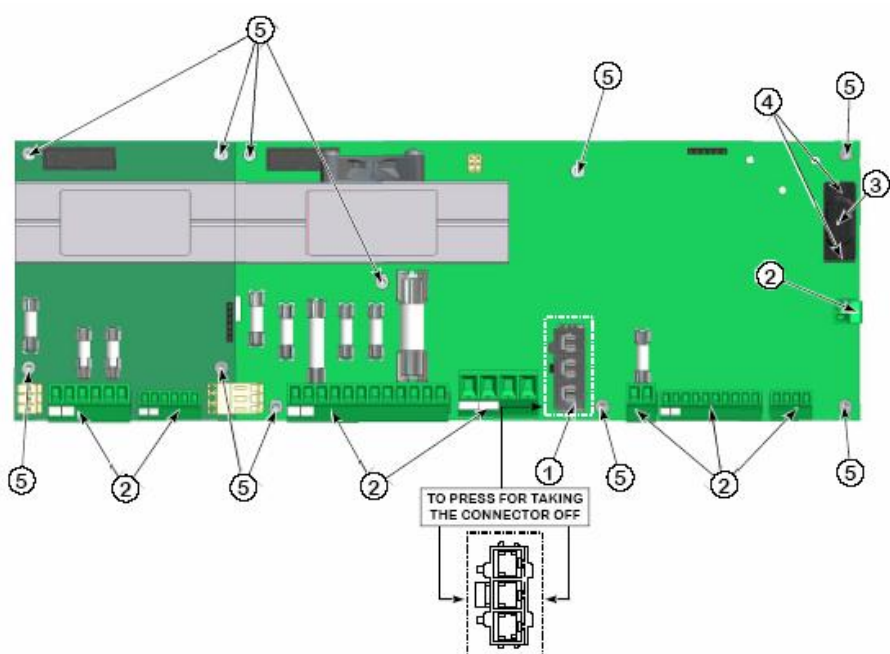
6.1. СМЕНА ЭЛЕКТРОННОЙ ПАНЕЛИ

Если Вам необходимо сменить электронную панель, действуйте в следующем порядке:



Отключите подачу электричества к машине и подождите, по крайней мере, 5 минут перед выполнением каких-либо операций.

- Отсоедините коннектор 1, нажав на его боковые стороны, как указано на этикетке.
- Отсоедините коннекторы 2, будьте аккуратны, не заденьте провода и не повредите сам коннектор.
- Для того, что бы снять коннектор 3, открутите винты 4.
- Используя специальный гаечный ключ, открутите винты 5, которые крепят панель к машине.



7. ТЕКУЩЕЕ ТЕХНИЧЕСКОЕ ОБСЛУЖИВАНИЕ МАШИНЫ



Перед началом любой процедуры, описанной в этой главе, выключите машину, напряжение, вытащите шнур питания из розетки

7.1. ЧАСТОТА ТЕКУЩЕГО ТЕХНИЧЕСКОГО ОБСЛУЖИВАНИЯ

ЕЖЕДНЕВНЫЙ УХОД (РАБОТА ПО 12 ЧАСОВ)	
Крышка (колпак)	Протрите мягкой влажной тряпочкой
	Удалите остатки пленки струей сжатого воздуха
Камера	Удалите остатки пленки струей сжатого воздуха
Запаечный нож	Удалите остатки пленки с ножа
Крышка (колпак) моделей S560N и S560NA	Удалите остатки пленки струей сжатого воздуха
Основная чистка	<p>ОТКЛЮЧИТЕ ПОДАЧУ ЭЛЕКТРИЧЕСТВА К МАШИНЕ!</p> <p>Протрите машину влажной тряпочкой; избегайте контактов машины с водой.</p> <p>Если случайно Вы намочили машину, тщательно вытрите ее прежде чем начать работать.</p>

ЕЖЕНЕДЕЛЬНЫЙ УХОД (РАБОТА ПО 60 ЧАСОВ)	
Запаечный нож	Убедитесь в отсутствии повреждений на ноже
Узел охлаждения	Проверьте уровень охлаждающей жидкости, долейте при необходимости.

ЕЖЕМЕСЯЧНОЕ ОБСЛУЖИВАНИЕ (РАБОТА ПО 240 ЧАСОВ)	
Запаечный нож	Убедитесь в отсутствии повреждений на ноже.
	Проверьте степень износа тефлонового покрытия, при необходимости замените.

УХОД КАЖДЫЕ ПОЛ-ГОДА (РАБОТА ПО 1500 ЧАСОВ)	
Запаечный нож	Проверьте степень износа запаечного ножа, при необходимости замените
	Проверьте целостность резинового (силиконового) уплотнителя
	Проверьте пружинные механизмы
Крышка (колпак) машин S560N и S560NA	Убедитесь в правильности работы крышки (колпака)
	Убедитесь в отсутствии аномальных звуков
	Замените испорченные части
Автоматические модули	Проверьте степень износа зубчатого ремня.

7.2. УДАЛЕНИЕ ОСТАТКОВ И ОБРЕЗКОВ ПЛЕНКИ

Перед удалением нагара пленки с ножа подождите, пока машина остынет.



Что бы вычистить нижнюю часть машины, снимите сетку и удалите крупные обрезки пленки, после этого прочистите все поверхности пылесосом.

7.3. ОСНОВНАЯ ЧИСТКА

Для очистки крышки используйте только влажную тряпку. Не используйте моющие или жирорастворяющие средства для очистки машины.

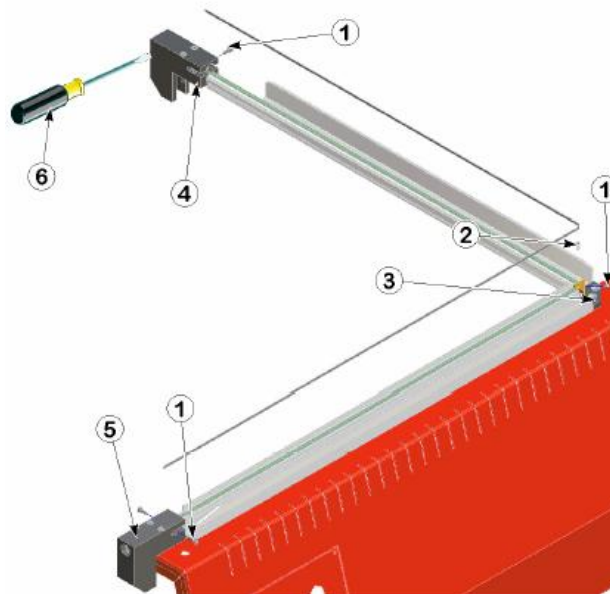


Чистите машину особенно тщательно, если она стоит в запыленном помещении.

Сдувайте и удаляйте всю пыль, во избежание попадания ее во внутренние механизмы машины.

7.4. ЗАМЕНА СВАРИВАЮЩЕГО НОЖА

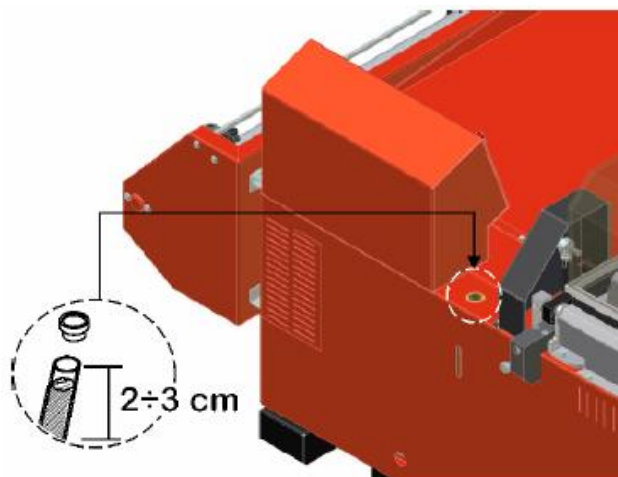
- Отключите машину от электрического питания.
- Отверните 3 болта (1), закрепляющих лезвие.
- Снимите поврежденный нож.
- Вычистите гнездо крепления ножа.
- Вставьте изолирующее тефлоновое покрытие (2) в центральный зажим (3). Если необходимо смените так же тефлоновую ленту.
- Вставьте новое лезвие, зафиксируйте его в центре.
- Отрегулируйте уровень сваривающего ножа, установив его в прорези 4 и 5
- Закрепите нож во всех оставшихся местах.
- Закрепите зажимом 6 и, начиная от прорези 4 по направлению к концу сваривающего ножа, проложите новое лезвие. Закрепите его болтами 1.
- Закрепите все выступающие части тефлона от центра, что бы избежать его деформации во время работы.
- Убедитесь в нормальном натяжении запаечного ножа, в правильности его расположения по всей длине.



7.5. КОНТРОЛЬ СМАЗОЧНО-ОХЛАЖДАЮЩЕЙ ЖИДКОСТИ (S560N, S560NA, S870)

Каждый месяц проверяйте наличие охлаждающей жидкости, ее уровень не должен быть меньше 2-3см от заливной воронки, если уровень меньше, то долейте жидкость.

Контроль наличия охлаждающей жидкости должен осуществляться только когда машина остыла и выключена.



7.6. ЗАМЕНА ТЕФЛОНОВОЙ ЛЕНТЫ И РЕЗИНОВОГО УПЛОТНИТЕЛЯ.

Замена тефлона

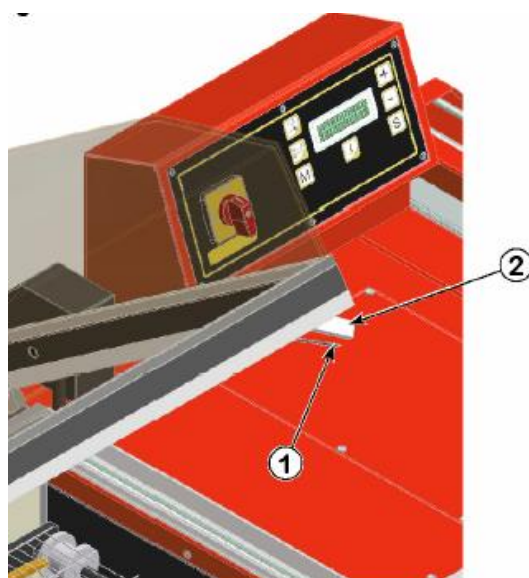
- Снимите поврежденный тефлон.
- Аккуратно очистите резиновый уплотнитель при помощи моющего средства.
- Аккуратно приклейте новые полосы тефлонового скотча, разглаживая края.



Будьте предельно внимательны при смене тефлоновой ленты, не трогайте клейкую сторону руками, старайтесь не загрязнять ее.

Замена резинового уплотнителя

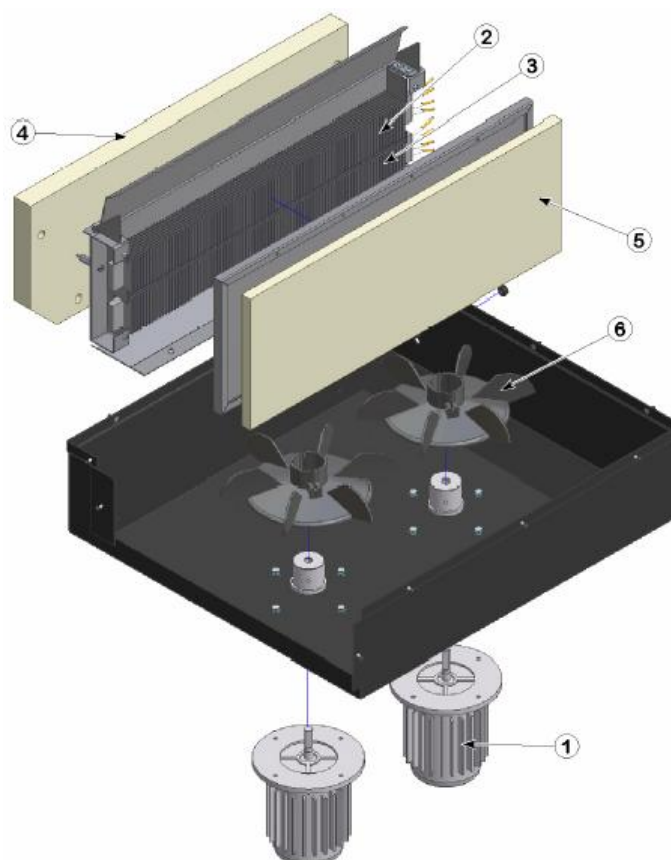
- Снимите поврежденный резиновый уплотнитель **2**.
- Вычистите гнездо крепления уплотнителя.
- Капните несколько капель клея или наклейте клейкую ленту на верхнюю часть резинки, которой она будет крепиться в гнездо.
- Новый уплотнитель расположите прямо, не нажимая и не растягивая.
- Установите тефлоновую ленту, так как описано выше.



7.7. ПЕРЕЧЕНЬ ЗАПАСНЫХ ЧАСТЕЙ

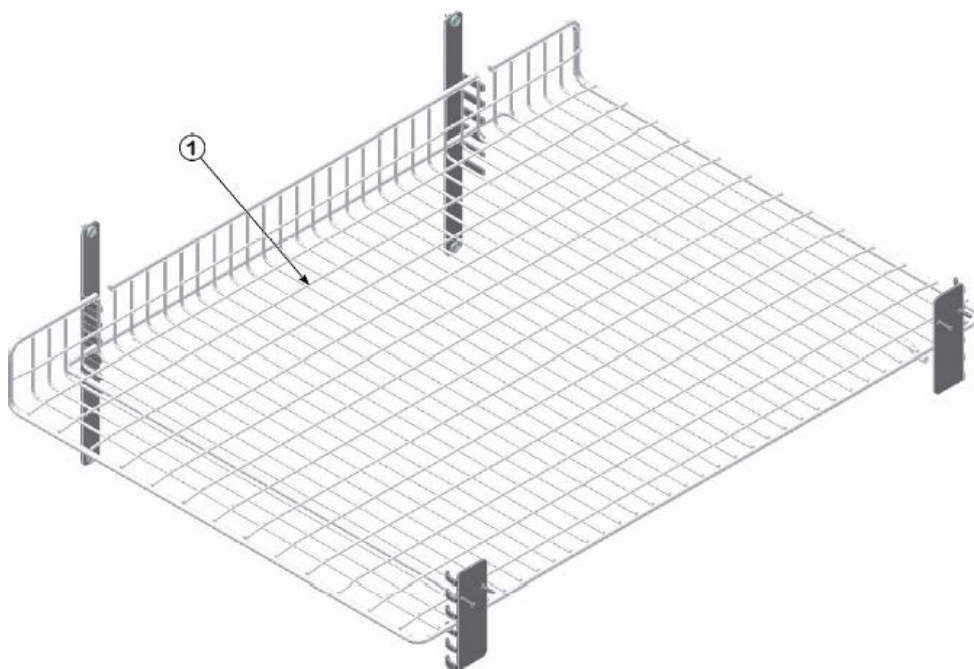
Что бы Ваша машина работала должным образом, в ходе постоянного использования, необходимо всегда иметь набор запасных частей.

1. Термоусадочная камера



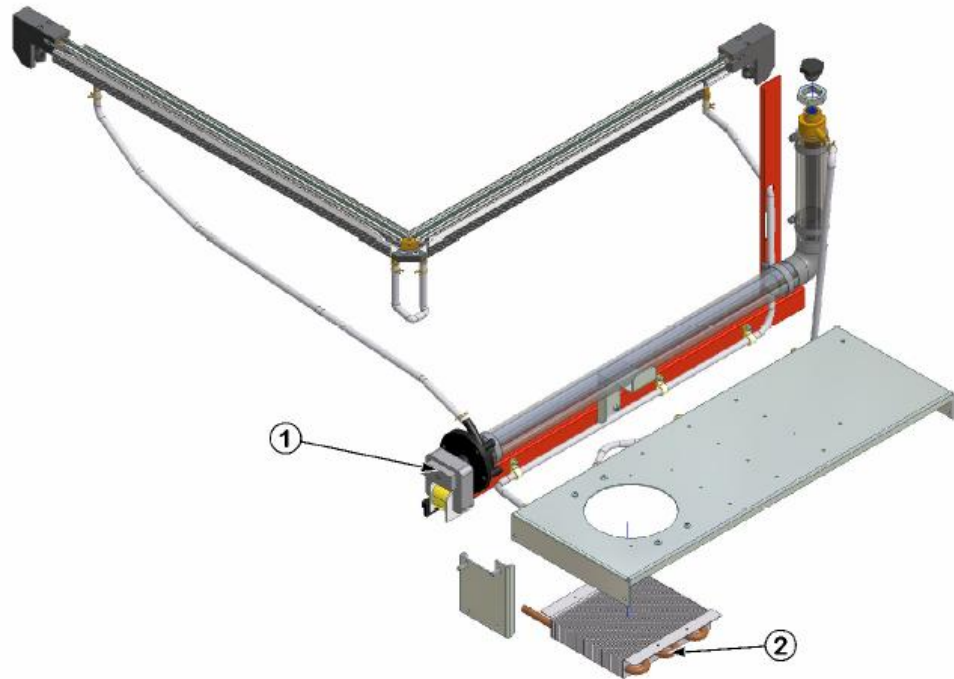
POS.	DESCRIPTION SPARE PARTS	S440 MY020013	Q.tà	S560 MY020010	Q.tà	S560N S560NA MY020002	Q.tà	S870 MY020014	Q.tà
1	MOTOR	EM600097	1	EM600097	2	EM600097	2	EM600209	2
2	HEATING ELEMENT	MA212741	1	MA212613	1	MA212613	1	MA212761	1
3	HEATING ELEMENT	MA212740	1	MA212611	1	MA212611	1	MA212762	1
4	PANEL	MA233286	1	MA212819	1	MA212819	1	MA233479	1
5	PANEL	MA233285	1	MA212820	1	MA212820	1	MA233486	2
6	FAN	MF900385	1	MF900385	2	MF900385	2	MF900397	2

2. Несущая решетка для укладки продукта



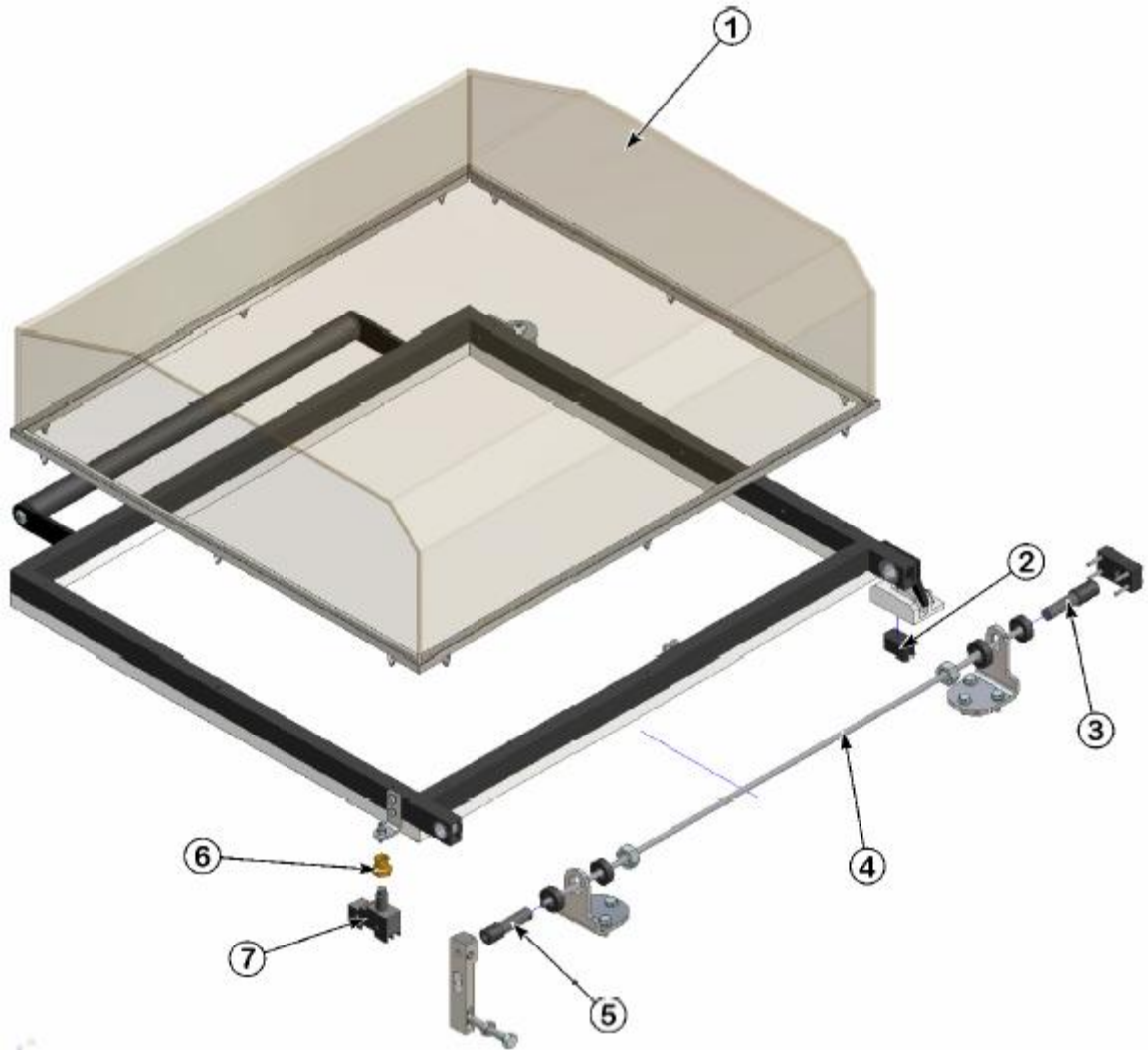
POS.	DESCRIPTION SPARE PARTS	S440 MY100010	Q.ta	S560 MY100007	Q.ta	S870 MY100011	Q.ta
1	FLAT BAR	MA212721	1	MA215959	1	MA212787	1

3. Група охлаждения.



POS.	DESCRIPTION SPARE PARTS	S560N-S560NA MY030010	Q.ta	S870 MY030011	Q.ta
1	BLOW-BY PUMP	EM250005	1	EM250005	1
2	RADIATOR	MA230738	1	MA230738	1

4. Группа крышки (S440 – S560 – S560N – S560NA)



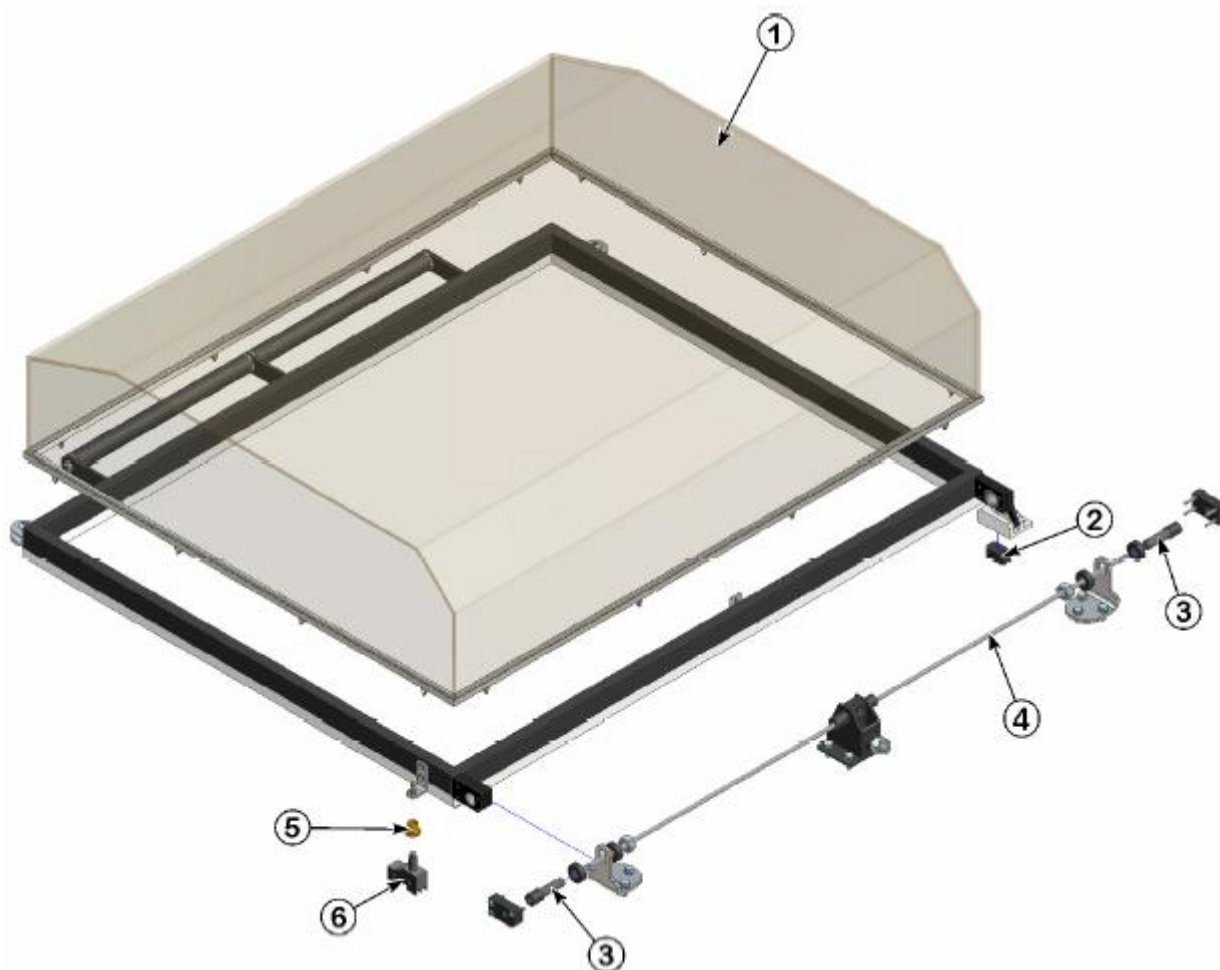
POS.	DESCRIPTION SPARE PARTS	S440 MY070029	Q.tà	S560 MY070019	Q.tà	S560N MY070023	Q.tà	S560NA MY070003	Q.tà
1	HOOD GROUP	MH100001	1	MH100002	1	MH100002	1	MH100002	1
2	PLATE	MA212645	1	MA212645	1	MA212645	1		
3	PIVOT	MA107045	1	MA107045	1	MA107045	1	MA107045	1
4	SPRING	MA107054	1	MA107053	1	MA107053	1	MA107053	1
5	PIVOT	MA107046	1	MA107046	1	MA107046	1	MA107046	1
6	SUPPORT	MA800291	1	MA800291	1				
7	LIMIT SWITCH	EF010050	1	EF010050	1	EF010050	1	EF010050	1

5. Група крышки (S440 - S560 - S560N - S560NA)



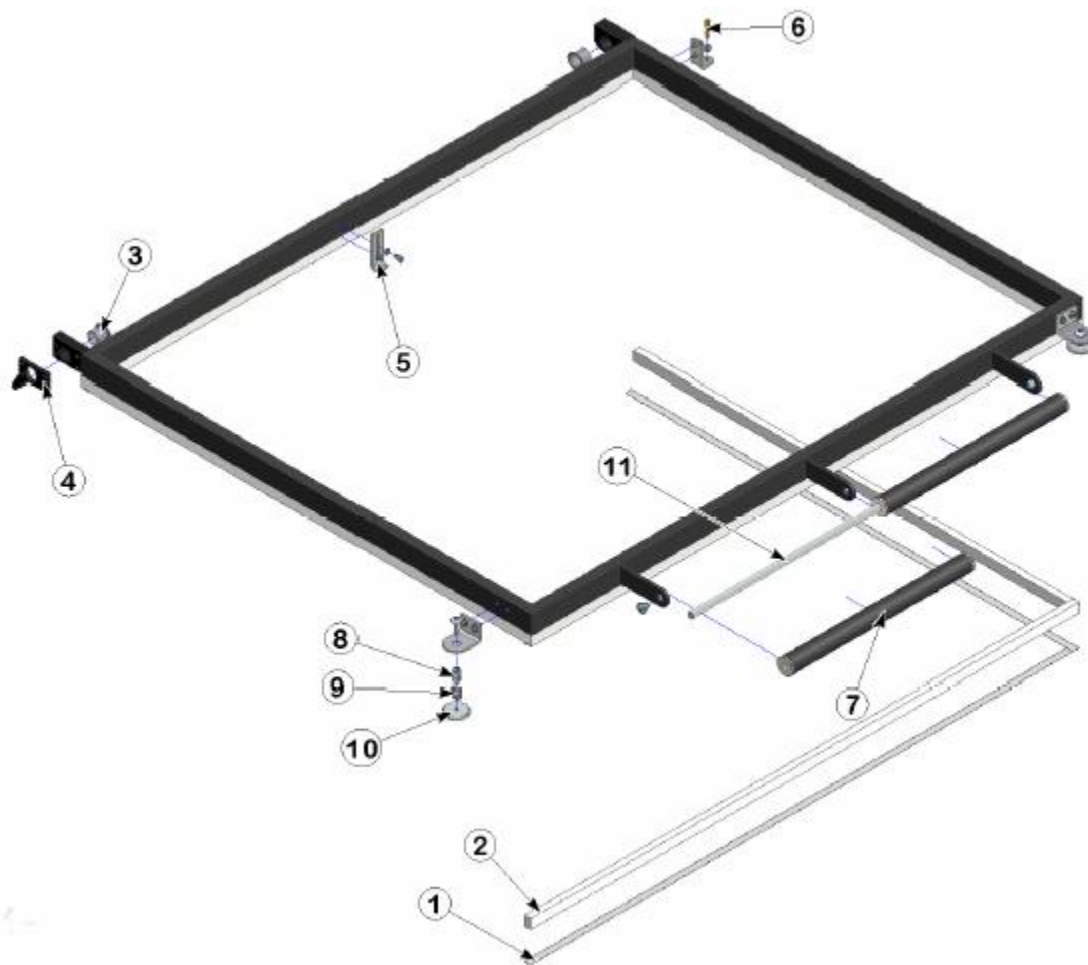
POS.	DESCRIPTION SPARE PARTS	S440	Q.ta	S560	Q.ta	S560N	Q.ta	S560NA	Q.ta
1	TEFLONPLATE	MP200504	mt.	MP200504	mt.	MP200504	mt.	MP200504	mt.
2	PLATE	MP400381	mt.	MP400381	mt.	MP400381	mt.	MP400381	mt.
3	BUSH	MF800236	2	MF800236	2	MF800236	2	MF800236	2
4	PLATE	MA229832	1	MA229832	1	MA229832	1	MA221584	1
5	PLATE	MA212650	1	MA212650	1	MA212650	1	MA212650	1
6	ROD	MA111704	1	MA111704	1	MA111704	1	MA111704	1
7	TUBE	MA302204	1	MA308383	1	MA308383	1		
8	SPRING	MF100925	1	MF100925	1	MF100925	1		
9	ROD	MA111526	1	MA111526	1	MA111526	1		
10	ROD	MA111525	1	MA111525	1	MA111525	1		

6. Группа крышки (S870)



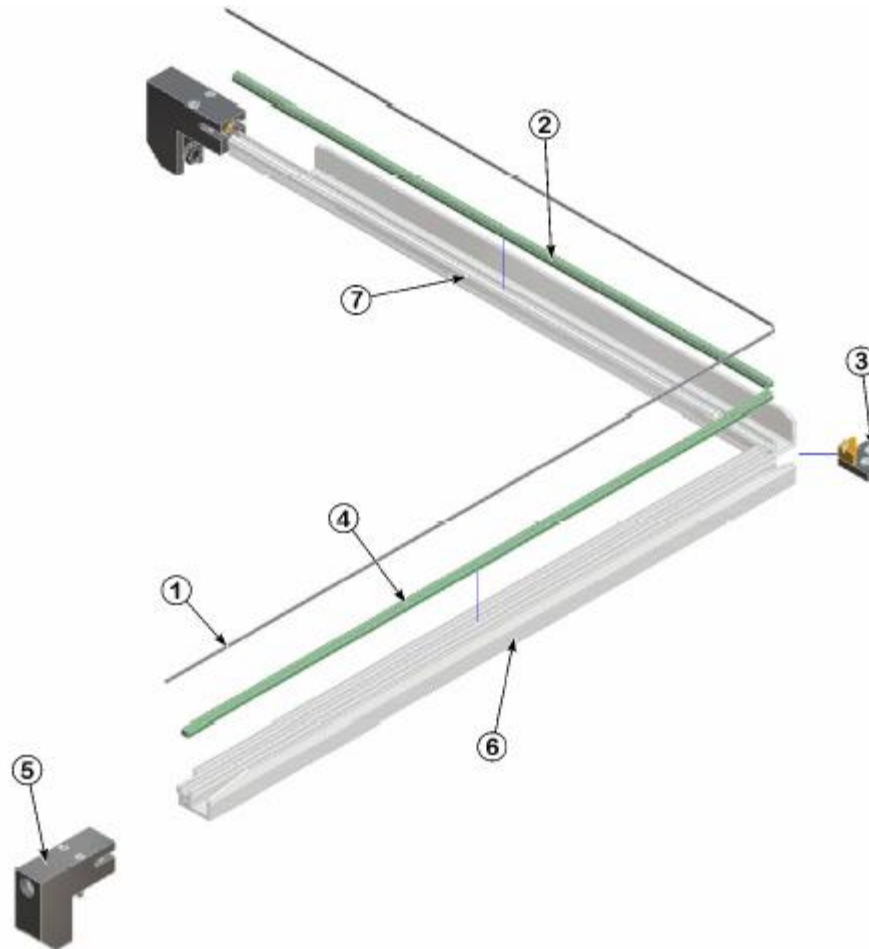
POS.	DESCRIPTION SPARE PARTS	S870 MY700026	Q.ta
1	HOOD GROUP	MH100003	1
2	PLATE	MA212646	1
3	PIVOT	MA107046	2
4	SPRING	MA105988	2
5	SUPPORT	MA800291	1
6	LIMIT SWITCH	EF010050	1

7. Група крышки (S870)



POS.	DESCRIPTION SPARE PARTS	S870	Q. tá
1	TEFLON	MP200504	mt.
2	SECTION BAR	MP400381	mt.
3	BUSH	MF800236	2
4	PLATE	MA229832	1
5	PLATE	MA212850	1
6	ROD	MA111704	1
7	TUBE	MA302204	2
8	COMPRESSION SPRING	MF100925	2
9	ROD	MA111526	2
10	ROD	MA111525	2
11	ROD	MA112646	1

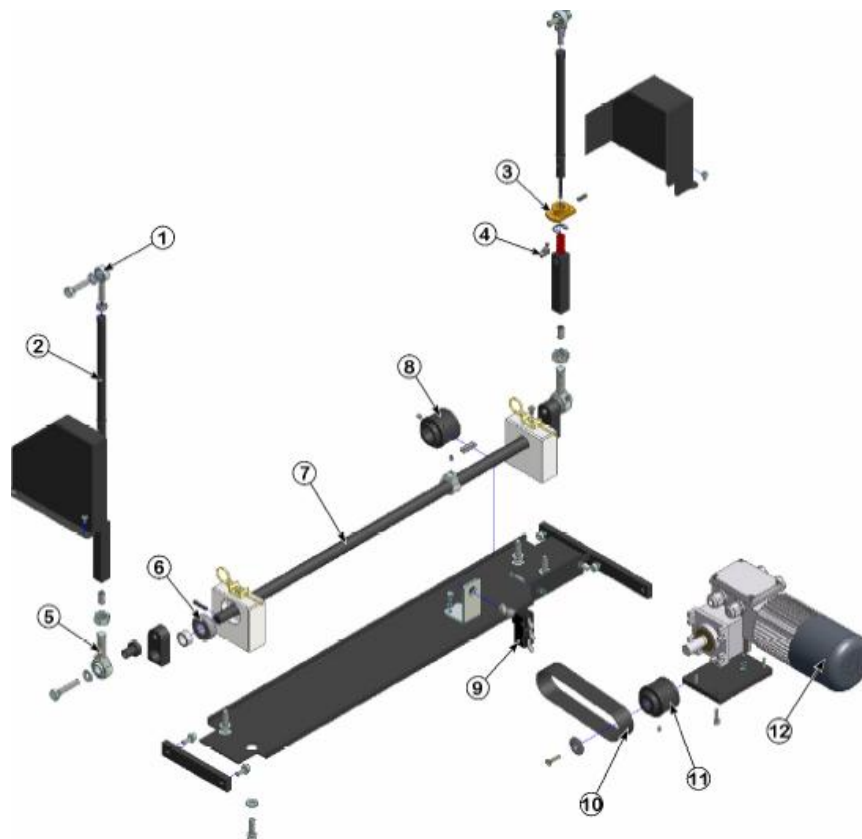
8. Сваривающая группа



POS.	DESCRIPTION SPARE PARTS	S440 MY050007	Q.tà	S560 MY050008	Q.tà	S560N MY050002	Q.tà
1	PLATE	MA212833	1	MA212834	1	MA212834	1
2	GUIDE	MA212730	1	MA212673	1	MA212673	1
3	GROUP	MH040001	1	MH040001	1	MH040001	1
4	GUIDE	MA212731	1	MA212674	1	MA212674	1
5	TENSIONIING DEVICE GROUP	MH030001	2	MH030001	2	MH030001	2
6	SECTION BAR	MA305689	1	MA305686	1	MA305178	1
7	SECTION BAR	MA305688	1	MA305687	1	MA305179	1

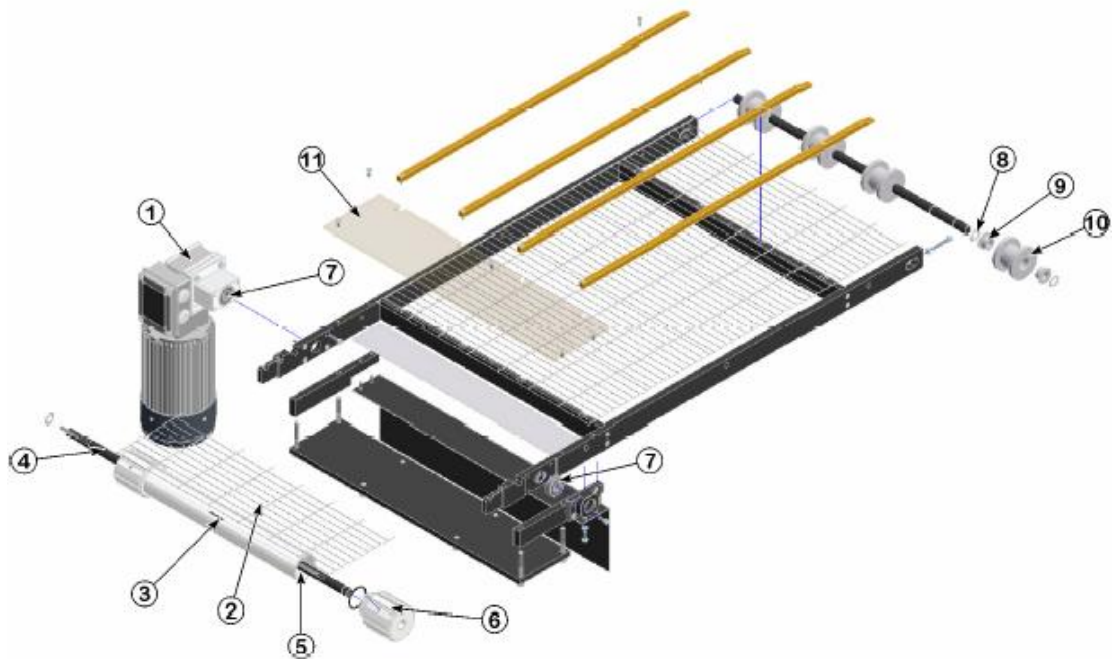
POS.	DESCRIPTION SPARE PARTS	S560NA MY050009	Q.tà	S870 MY050003	Q.tà		
1	PLATE	MA212834	1	MA212835	1		
2	GUIDE	MA212673	1	MA212796	1		
3	GROUP	MH040001	1	MH040002	1		
4	GUIDE	MA212674	1	MA212797	1		
5	TENSIONIING DEVICE GROUP	MH030001	2	MH030001	2		
6	SECTION BAR	MA306019	1	MA305293	1		
7	SECTION BAR	MA305179	1	MA305299	1		

9. Група автоматики



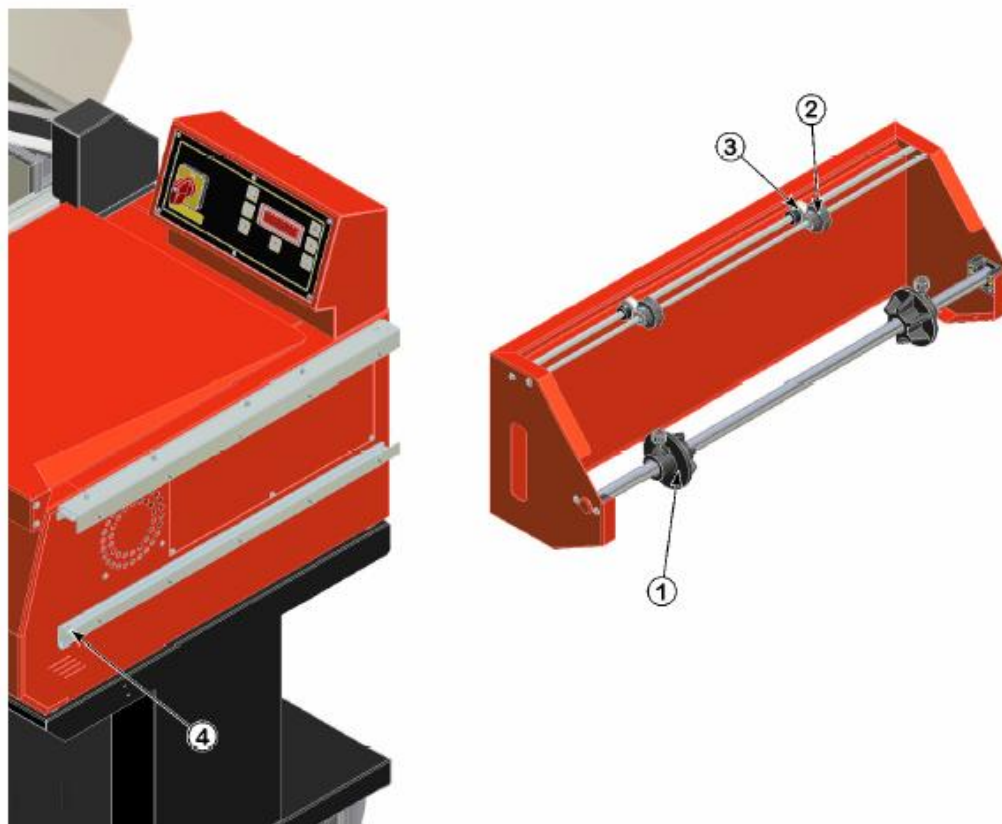
POS.	DESCRIPTION SPARE PARTS	S560NA MY070000	Q.ta
1	JOINT HEAD	MF600066	2
2	SHAFT	MA105897	2
3	ROUND BAR	MA105899	1
4	CABLE	EG010765	1
5	JOINT HEAD	MF600067	2
6	BEARING	MF801062	2
7	SHAFT	MA110588	1
8	TOOTHED PULLEY	MA401792	1
9	LIMIT SWITCH	EF010049	1
10	BELT	MF500607	1
11	TOOTHED PULLEY	MA401790	1
12	GEARMOTOR	EM600183	1

10. Выпускная группа



POS.	DESCRIPTION SPARE PARTS	S560N - S560NA MY090006	Q.tà
1	GEARMOTOR	EM600208	1
2	TAPE	MA500350	1
3	COUPLER	MF900598	3
4	SHAFT	MA107987	1
5	TUBE	MA302107	1
6	CHASED HUB	MA105987	2
7	BEARING	MF801059	2
8	SEEGER RING	MF100012	12
9	BUSH	MF800237	8
10	ROLLER	MA105868	4
11	SUPPORT	MA212672	1

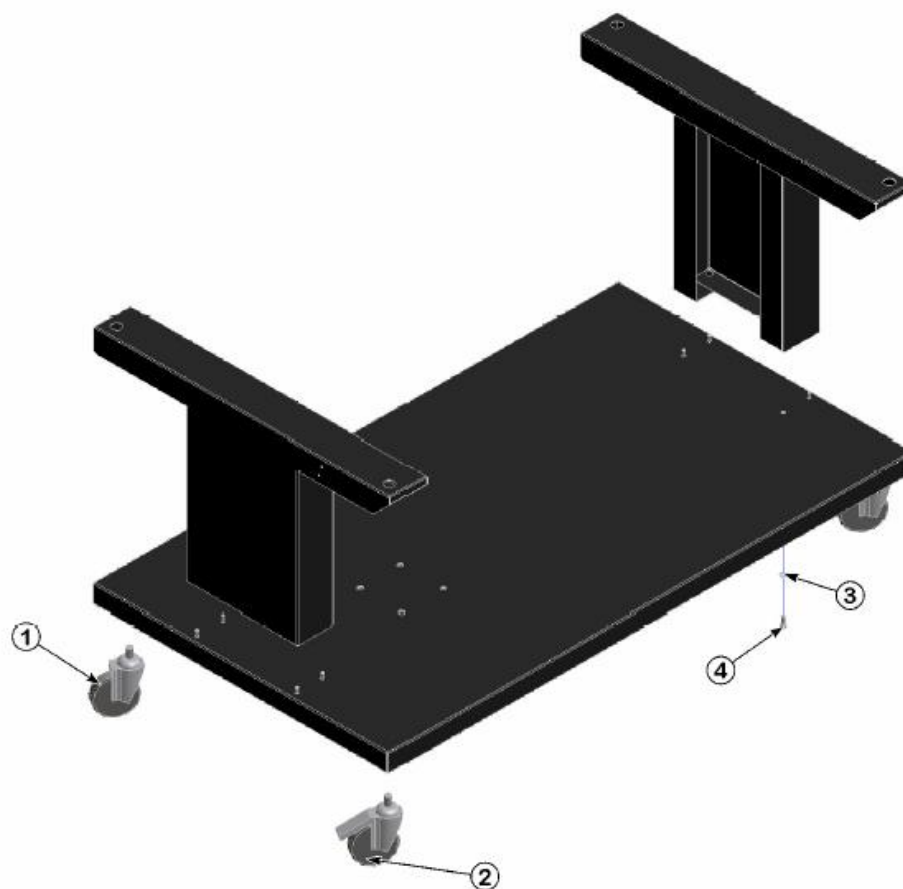
11. Кронштейн для рулона пленки



POS.	DESCRIPTION SPARE PARTS	S440 MY140018	Q. tá	S560-S560N-S560NA MY140017	Q. tá	S870 MY140020	Q. tá
1	CONE GROUP	MH150001	2	MH150001	2	MH150003	2
2	TEAR TAB PRINT GROUP	MH120004	2	MH120004	2	MH120005	3
3	CONTRAST GROUP	MH130003	2	MH130003	2	MH130003	3

POS.	DESCRIPTION SPARE PARTS	S440 MY170009	Q. tá	S560-S560N-S560NA MY170008	Q. tá	S870 MY170010	Q. tá
4	GUIDE	MF900392	1	MF900383	1	MF900400	1

12. Подставка



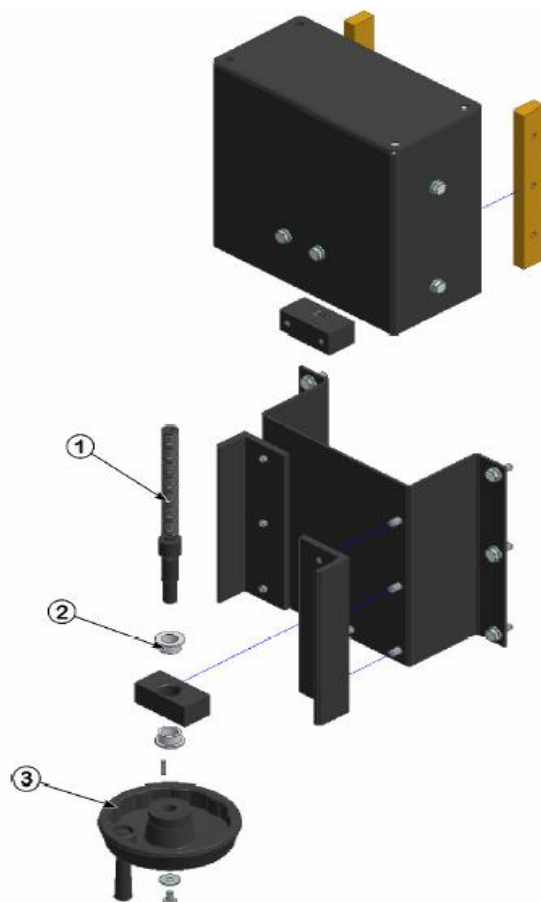
POS.	DESCRIPTION SPARE PARTS	S440 - S560/N-NA	Q.ta
1	WHEEL	MF900713	2
2	WHEEL	MF900714	2
3	WASHER 06		8
4	SCREW M06x18		8

13. Ролъганг



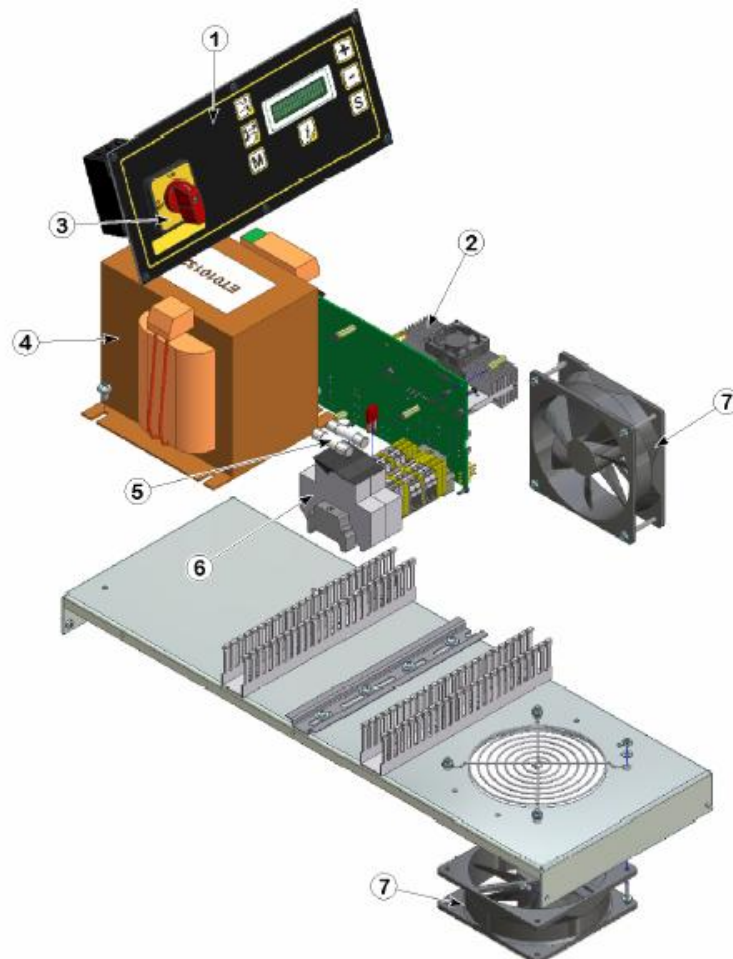
POS.	DESCRIPTION SPARE PARTS	S560N-NA MY120005	Q.ta
1	ROLLER GROUP	MH200037	21

14. Группа системы подъема



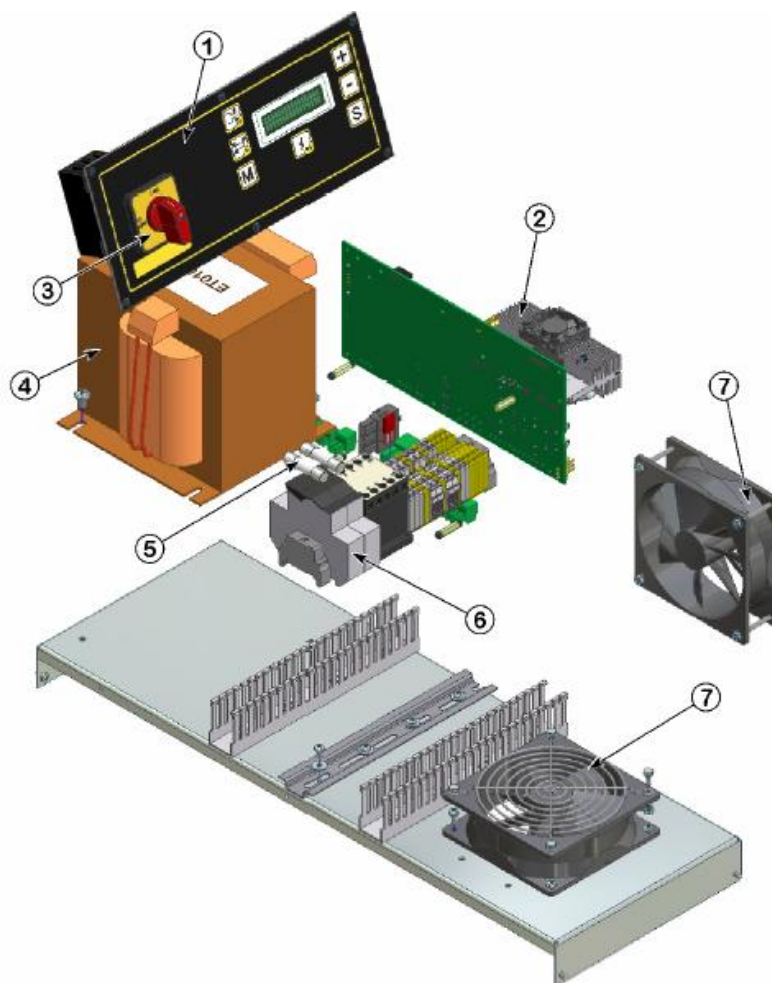
POS.	DESCRIPTION SPARE PARTS	S560N-S560NA MY110001	Q.ta
1	SHAFT	MA105984	1
2	BUSH	MF800237	2
3	HAND WHEEL	MA900540	1

15. Группа электрической диаграммы S440 - S560



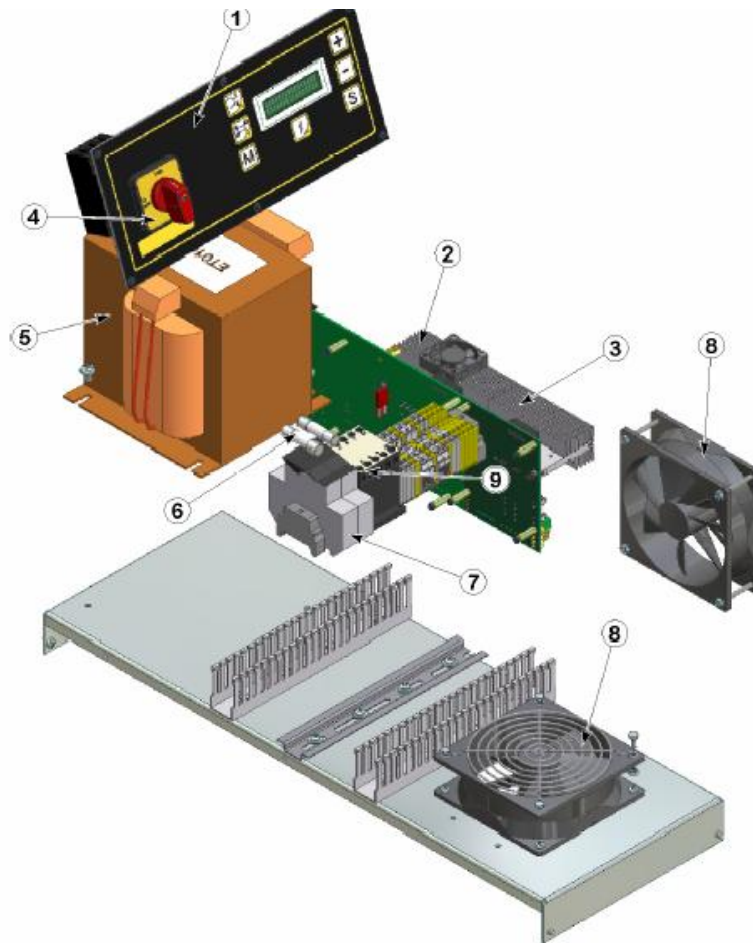
POS.	DESCRIPTION SPARE PARTS	S440	Q. tá	S560	Q. tá
1	FLEXTRON-MASTER	KZ010131	1	KZ010131	1
2	FLEXTRON-POWER BASE	KZ010147	1	KZ010147	1
3	SWITCH	EP010121	1	EP010121	1
4	TRANSFORMER	ET010133	1	ET010132	1
5	FUSE	EE500012	2	EE500012	2
6	FUSE SOCKET	EE500063	1	EE500063	1
7	FAN	EK020022	2	EK020022	2

16. Группа электрической диаграммы S 560N



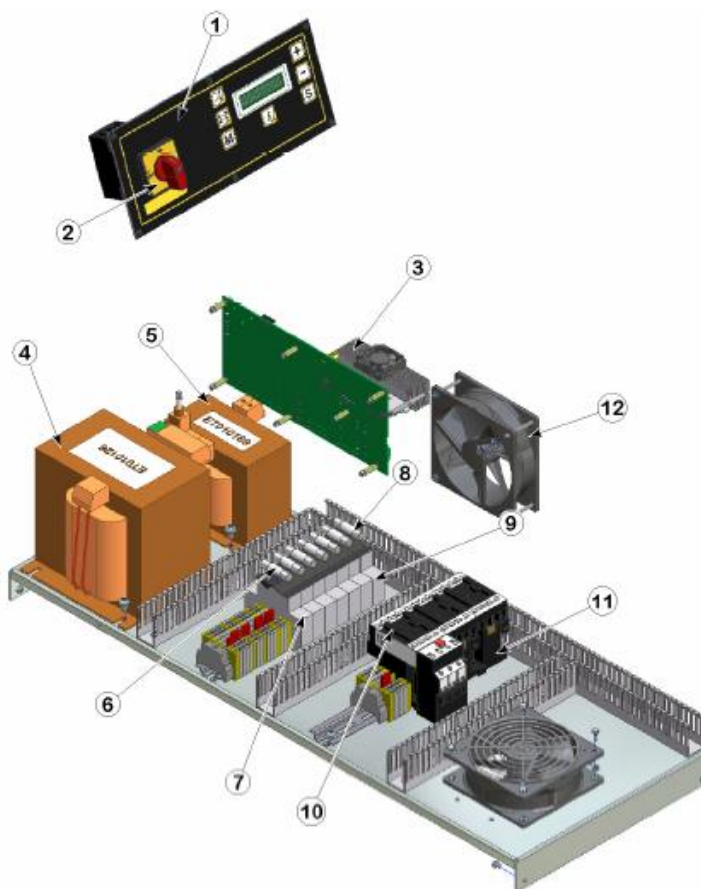
POS.	DESCRIPTION SPARE PARTS	S560N	Q.ta
1	FLEXTON-MASTER	KZ010131	1
2	FLEXTON-POWER BASE	KZ010147	1
3	SWITCH	EP010121	1
4	TRANSFORMER	ET010132	1
5	FUSE	EE500012	2
6	FUSE SOCKET	EE500063	1
7	FAN	EK020022	2

17. Группа электрической диаграммы S 560NA



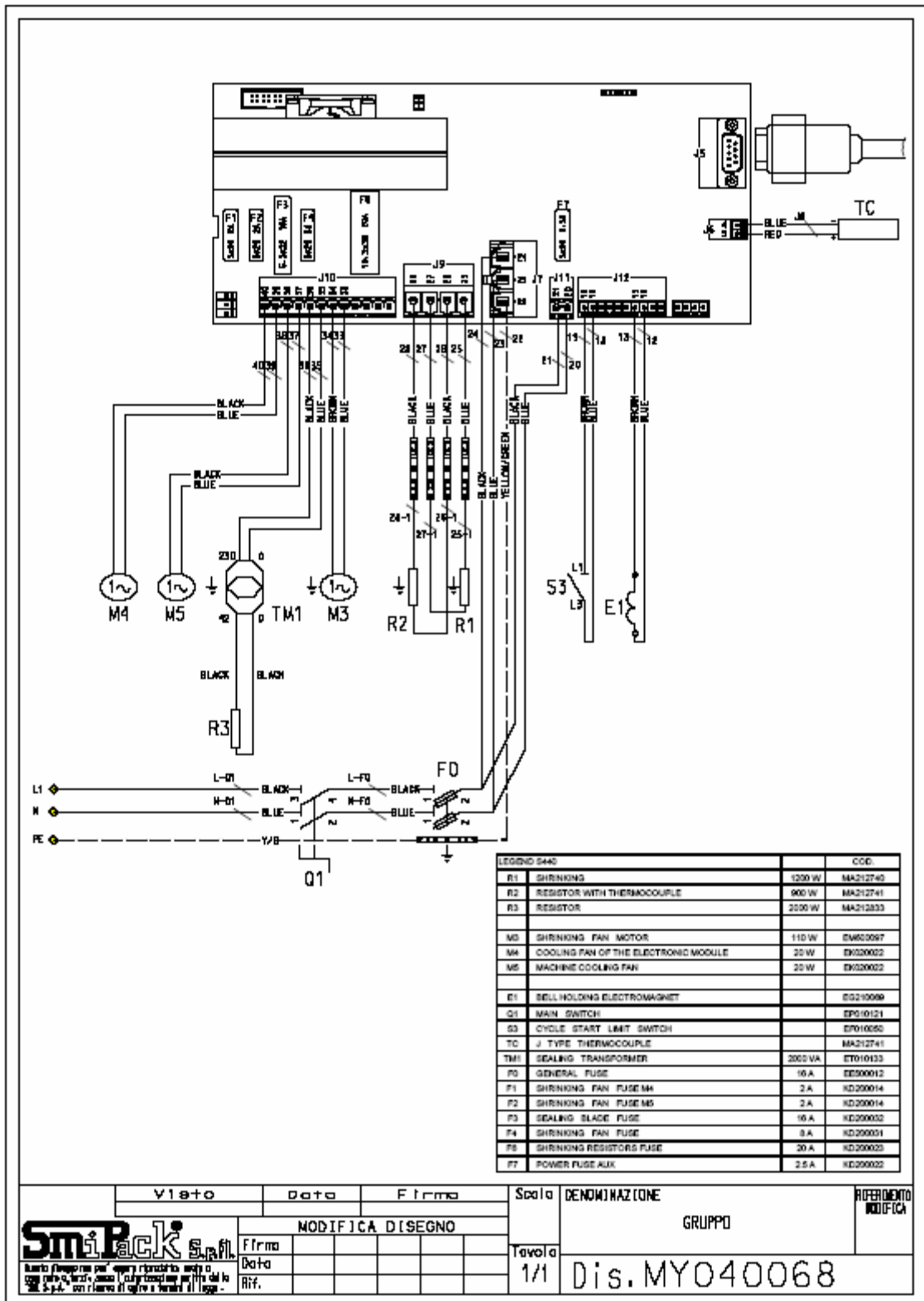
POS.	DESCRIPTION SPARE PARTS	S560NA	Q.ta
1	FLEXTRON-MASTER	KZ010131	1
2	FLEXTRON-POWER BASE	KZ010147	1
3	FLEXTRON-BELL	KZ010142	1
4	SWITCH	EP010121	1
5	TRANSFORMER	ET010132	1
6	FUSE	EE500012	2
7	FUSE SOCKET	EE500063	1
8	FAN	EK020022	2
9	RELAY SWITCH	EE100073	1

18. Группа электрической диаграммы S870

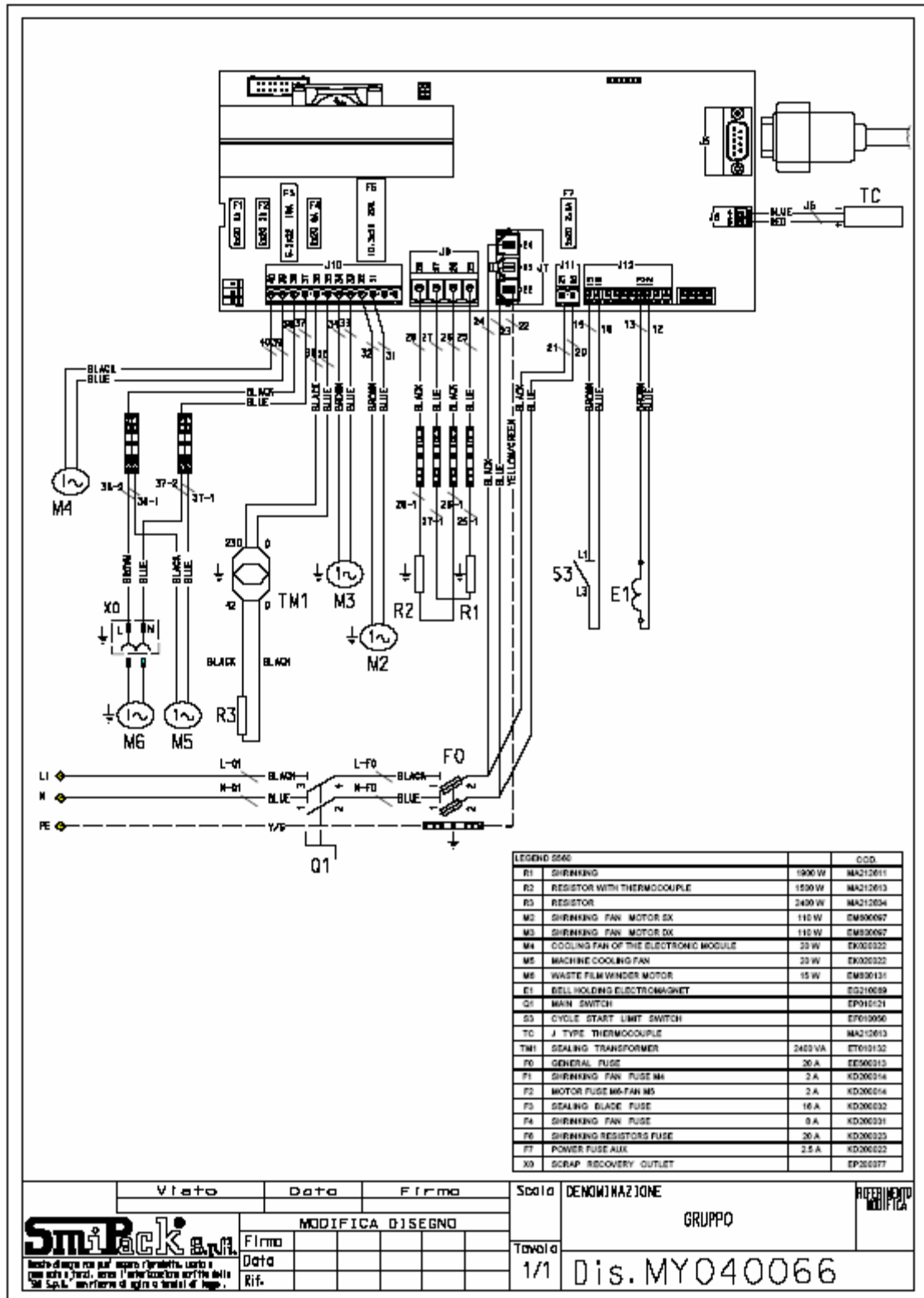


POS.	DESCRIPTION SPARE PARTS	S870	Q.tà
1	FLEXTRON-MASTER	KZ010131	1
2	SWITCH	EP010121	1
3	FLEXTRON-POWER BASE	KZ010138	1
4	TRANSFORMER	ET010126	1
5	TRANSFORMER	ET010189	1
6	FUSE	EE500011	4
7	FUSE SOCKET	EE500023	1
8	FUSE	EE500012	3
9	FUSE SOCKET	EE500065	2
10	RELAY SWITCH	EE100110	3
11	RELAY	EE300110	1
12	FAN	EK020022	2

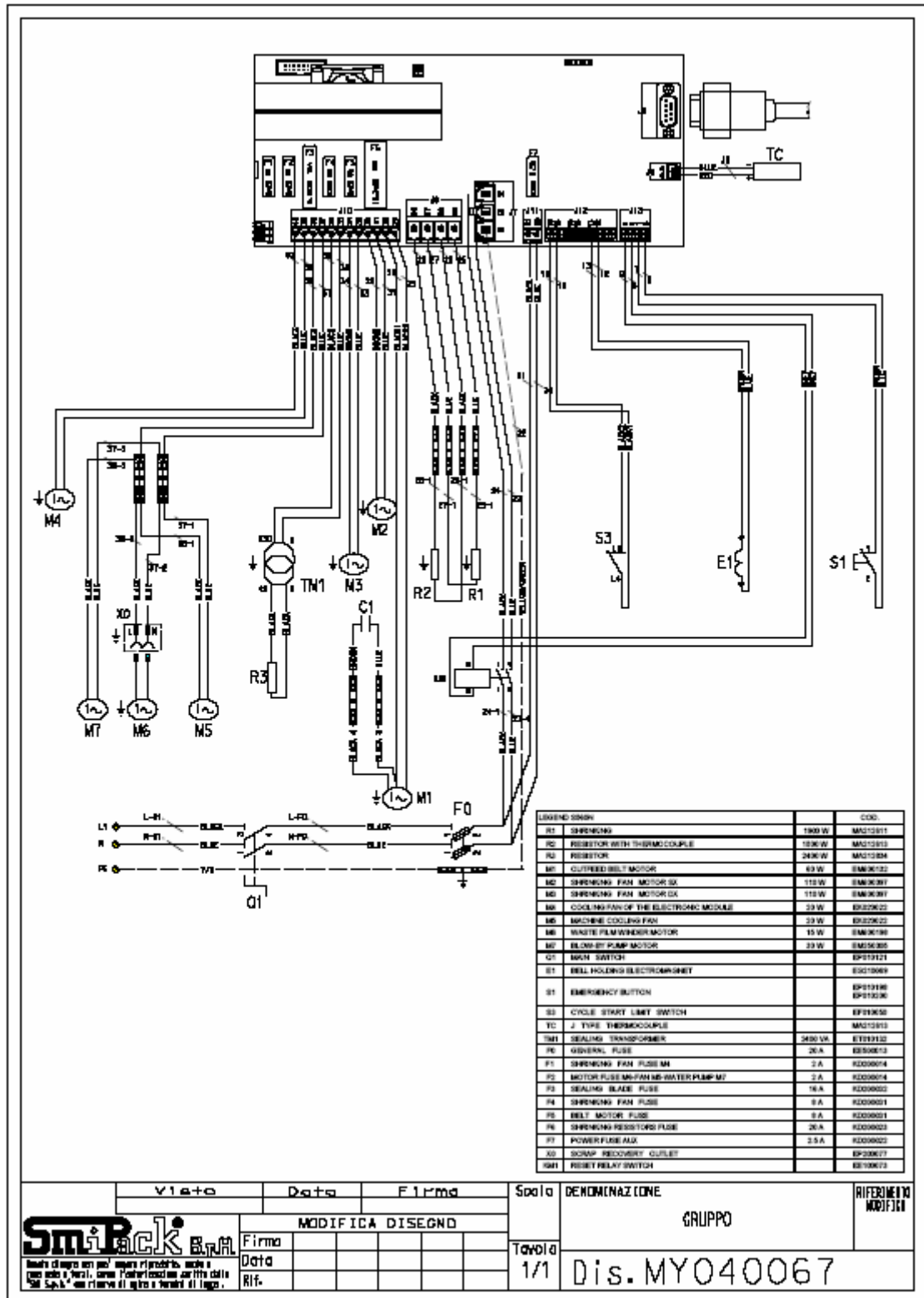
19. Schema elettrici соединений S440



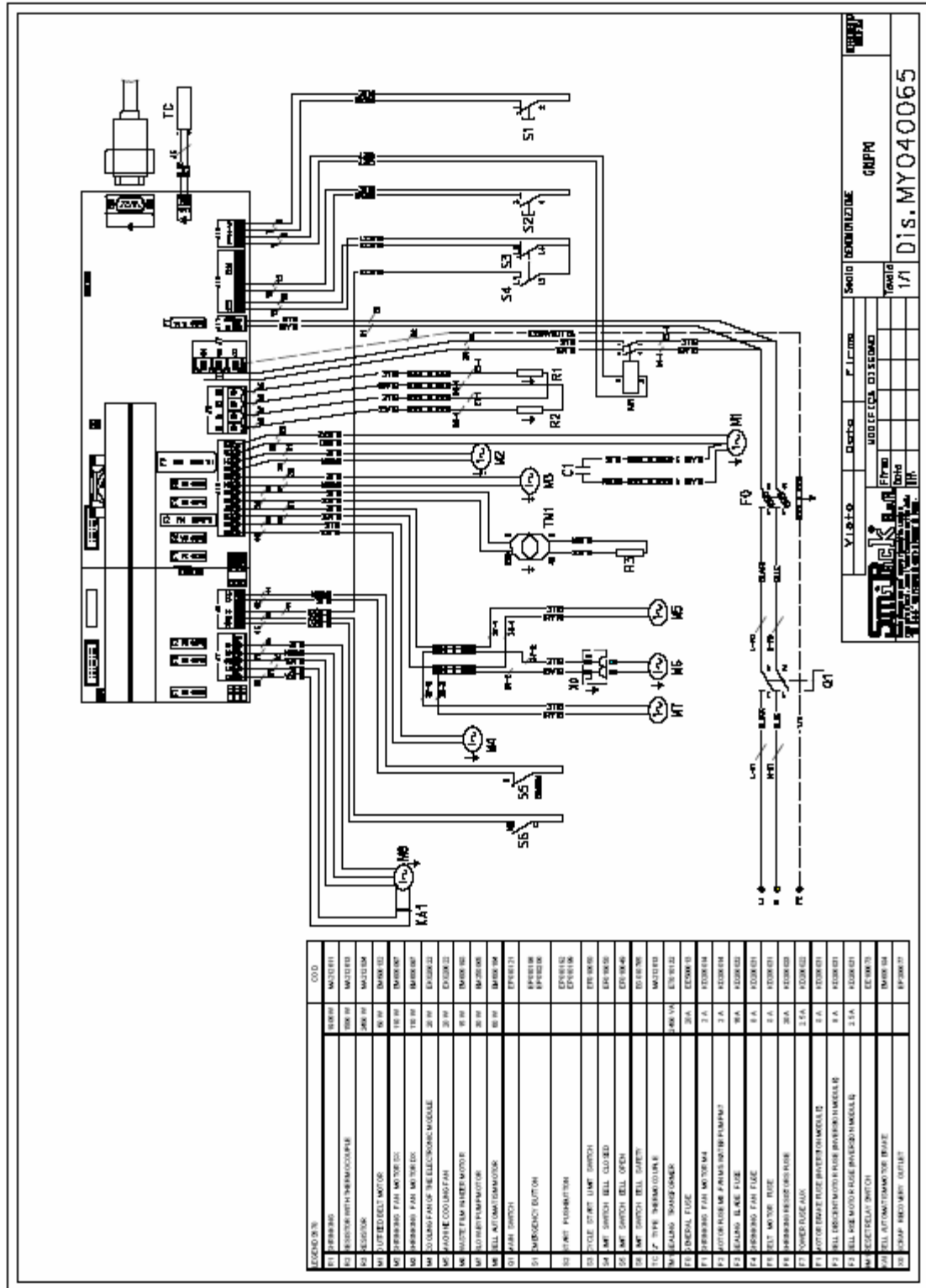
20. Схема Электрических соединений S560



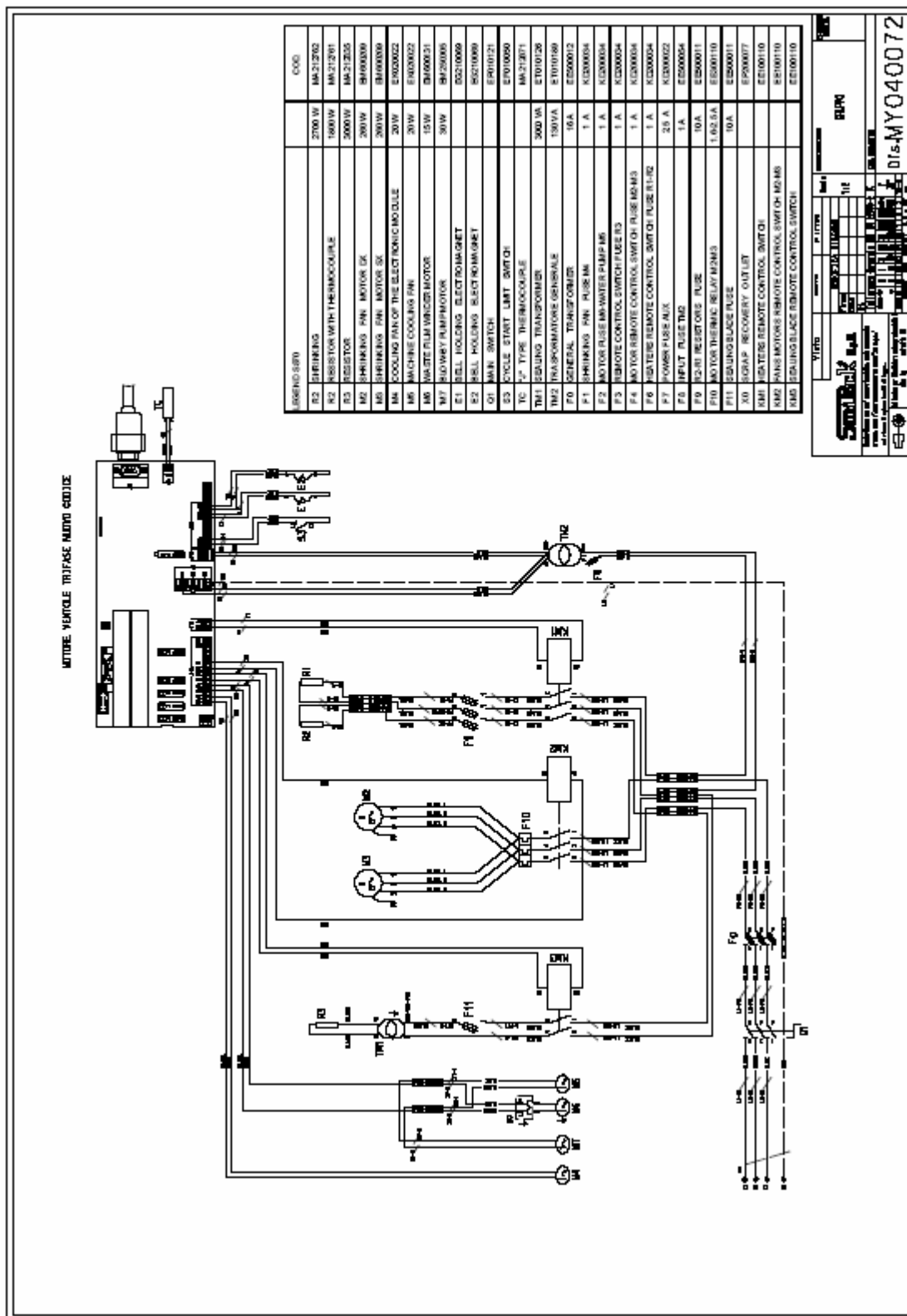
21. Schema elettrici dei collegamenti S560N



22. Схема электрических соединений S560NA



23. Схема электрических соединений S870



8. НЕИСТРАВНОСТИ И НЕПОЛАДКИ – КАК БОРОТЬСЯ

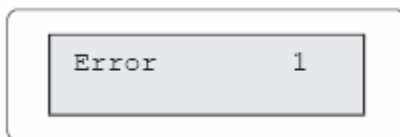
8.1. ВОЗМОЖНЫЕ ПРИЧИНЫ ВОЗНИКНОВЕНИЯ НЕПОЛАДОК И СПОСОБЫ ИХ УСТРАНЕНИЯ

ПРОБЛЕМА	ПРИЧИНА	УСТРАНЕНИЕ
ЗАДЫМЛЕНИЕ В ПРОЦЕССЕ ЗАПАЙКИ	Высокая температура запайки	Настройте параметры температурного режима на более низкие
НЕ ИДЕТ ПРОЦЕСС УСАДКИ	В меню не выбрана функция усадки	Убедитесь в наличии слова «термоусадка» на дисплее
	Низкая температура термоусадки	Настройте параметры температурного режима на более высокие
	Перегреты резисторы	Подождите, пока резисторы остынут до нужной температуры
	Не работает вентилятор	Проверьте мотор вентилятора
ТЕРМОУСАДКА ПРОИСХОДИТ, НО НЕ ДО КОНЦА	Пленка низкого качества или не подходит для машин данного типа	Замените пленку
	Слишком большие размеры продукта	Размеры упаковываемого продукта должны быть меньше, чем рабочая сетка машины
В ХОДЕ ПРОЦЕССА ТЕРМОУСАДКИ НА УПАКОВКЕ ОСТАЮТСЯ ПУЗЫРИ	На пленке отсутствует перфорация	Пропустите пленку через перфоратор
В ХОДЕ ПРОЦЕССА ТЕРМОУСАДКИ РАСХОДЯТСЯ ШВЫ	Сваривающий нож поврежден или загрязнен	Отчистите нож или замените его, если он поврежден
	Неправильно выставлены установки формирования шва	Настройте параметры формирования шва
	Недостаточное давление на раму	Немного увеличьте давление на раму в ходе запайки
ШОВ ФОРМИРУЕТСЯ НЕ ДО КОНЦА	Пленка низкого качества	Замените пленку

ШОВ НЕ ФОРМИРУЕТСЯ, ЗАПАЙКА НЕ ПРОИСХОДИТ	Низкая температура запайки	Настройте параметры температурного режима на более высокие
	Сваривающий нож не получает достаточного количества электрической энергии	Проверьте правильность и регулярность подачи электроэнергии к сваривающему ножу, при необходимости почините
	Повреждена тефлоновая лента и/ или резиновый уплотнитель	Смените тефлоновую ленту и/ или резиновый уплотнитель
	Поврежден сваривающий нож	Замените сваривающий нож

8.2. ЗВУКОВОЕ ОТПОВЕЩЕНИЕ О НЕИСПРАВНОСТИ

В случае обнаружения ошибки на дисплее появится следующее изображение:



Как только ошибка была устранена, можно перезагрузить дисплей нажатием клавиши или любой другой клавиши.



Ниже представлен список возможных ошибок и способы их устранения.

Ошибка 1 (Error 1): Температура термопары слишком высокая

Решение:



- Отключите подачу энергии и проверьте исправность воздухозаборника.
- Проверьте считывание термопары, при помощи термопары, работающей корректно, тип "J".
- Поменяйте резистор с термопарой.

Если ошибка сохраняется, остановите процесс работы, отключите машину и свяжитесь с сервисным центром.

Ошибка 2 (Error 2): Температура камеры не корректна

Решение:



- Проверьте правильность подключения резисторов.
- Убедитесь в прочности крепления зажимов термопары.
- Проверьте рабочий статус релейных выключателей, на машинах оборудованных релейными выключателями.
- Поменяйте резистор с термопарой.

Если ошибка сохраняется, остановите процесс работы, отключите машину и свяжитесь с сервисным центром.

Ошибка 3 (Error3): Температура термопары не стабильна

Решение:



- Отключите машину и проверьте контактность термопары.
- Поменяйте резистор с термопарой.
- Проверьте контакты заземления.

Если ошибка сохраняется, остановите процесс работы, отключите машину и свяжитесь с сервисным центром.

Ошибка 4 (Error 4): Температура термоусадки повышается в режиме запайки

Решение:



- Отключите машину и проверьте правильность подключения панельных резисторов.
- Проверьте правильность работы электронных плат.

Внимание, в процессе перехода от режима запайки в режим усадки, данная проблема сигнализируется дважды.

Если ошибка сохраняется, остановите процесс работы, отключите машину и свяжитесь с сервисным центром.

Ошибка 5 (Error 5): Температура блока управления процессором слишком высокая

Решение:



- Выключите машину и убедитесь в том/, что воздухозаборники не заблокированы.
- Проверьте правильность работы вентилятора.
- Проверьте правильность работы охлаждающего вентилятора в зоне процессора, для машин, оборудованных данным вентилятором.

Если ошибка сохраняется, остановите процесс работы, отключите машину и свяжитесь с сервисным центром.

Ошибка 6 (Error 6): Отрицательный температурный коэффициент охлаждающего ребра слишком высок

Решение:



- Отключите машину и убедитесь в том, что воздухозаборники не заблокированы.
- Проверьте правильность работы вентилятора.
- Проверьте правильность работы охлаждающего вентилятора в зоне процессора, для машин, оборудованных данным вентилятором.

Если ошибка сохраняется, остановите процесс работы, отключите машину и свяжитесь с сервисным центром.

Ошибка 7 (Error 7): Отрицательный температурный коэффициент охлаждающего ребра превышает допустимый предел

Решение:



- Убедитесь в правильности работы охлаждающего вентилятора.
- Убедитесь в том, что температура окружающей среды не превышает 40 °С.

Если ошибка сохраняется, остановите процесс работы, отключите машину и свяжитесь с сервисным центром.

Ошибка 8 (Error 8): Ошибка калибровочных параметров

Данные памяти искажены.



Решение:

- Включите и выключите машину.

Если ошибка сохраняется, остановите процесс работы, отключите машину и свяжитесь с сервисным центром.

Ошибка 9 (Error 9): Ошибка электронно-программируемой памяти

Данные памяти искажены.



Решение:

- Включите и выключите машину.

Если ошибка сохраняется, остановите процесс работы, отключите машину и свяжитесь с сервисным центром.

Ошибка 10 (Error10): Перегрузка сетей 24Вольт

Решение:

- Отключите машину и проверьте целостность подключения электромагнитных кабелей.



Если ошибка сохраняется, остановите процесс работы, отключите машину и свяжитесь с сервисным центром.

Ошибка 13 (Error 13): Микро-ошибка закрытия крышки

В самом начале работы, если крышка не прилегает, машина сигнализирует ошибку.

Решение:

- Проверьте правильность соединений на моторе крышки и электрическую работу крышки.
- Проверьте механическую работу крышки.
- Проверьте корректность работы микросхемы крышки. (EF010050)
- Проверьте предохранители F2 и F3 на инверсионном модуле крышки.



Если при начале работы крышка опускается, но ошибка остается.

- Проверьте корректность работы микросхемы крышки. (EF010050).
- Проверьте механику машины: возрастание трения, движение крышки вниз.

Если ошибка сохраняется, остановите процесс работы, отключите машину и свяжитесь с сервисным центром.

Ошибка 14 (Error 14): Микро-ошибка открывания крышки

Решение:



- Проверьте корректность работы микросхемы открытия крышки. (EF010049).
- Проверьте правильность соединений на моторе крышки.
- Проверьте предохранители F2 и F3 на инверсионном модуле крышки.

Если ошибка сохраняется, остановите процесс работы, отключите машину и свяжитесь с сервисным центром.

Ошибка 15 (Error 15): Ошибка времени открытия крышки

Решение:



- Проверьте корректность работы микросхемы открытия крышки. (EF010049).
- Проверьте правильность соединений на моторе крышки.
- Проверьте предохранители F2 и F3 на инверсионном модуле крышки.
- Убедитесь в отсутствии препятствий и трения.

Если ошибка сохраняется, остановите процесс работы, отключите машину и свяжитесь с сервисным центром.

Ошибка 16 (Error 16): Ошибка релейного переключателя

Решение:



- Проверьте правильность подключения аварийной кнопки и правильность работы релейного переключателя.

Если ошибка сохраняется, остановите процесс работы, отключите машину и свяжитесь с сервисным центром.

Ошибка 18 (Error 18): Микропроцессоры открытия и закрытия работают одновременно

Решение:



- Убедитесь в правильности работы микропроцессора открытия.
- Убедитесь в правильности работы микропроцессора закрытия.

Если ошибка сохраняется, остановите процесс работы, отключите машину и свяжитесь с сервисным центром.