

G 150



Automatic granular ice flakers.

Inner and outer structure of stainless steel 18/8.

Compact granular ice for various different uses in restaurants, fish-shops, self-service and industries.

Modular models, without internal ice storage bin. Must be combined with a collection Bin (different models available).

Produttori automatici di ghiaccio a scaglie granulari.

Struttura interna ed esterna interamente in acciaio inox 18/8.

Ghiaccio a granuli compatti, per i diversi impieghi in ristoranti, pescherie, self-service ed industrie.

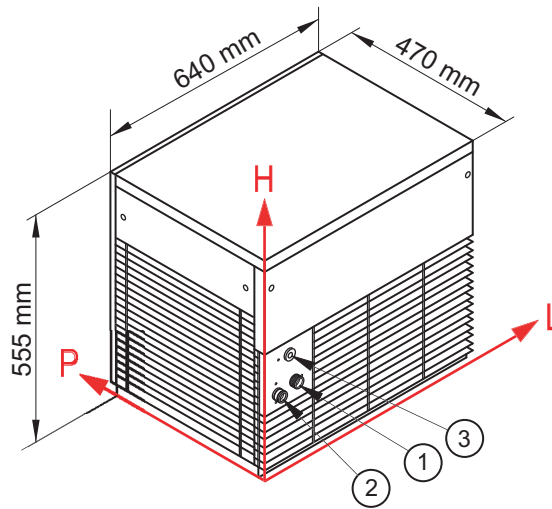
Modelli modulari, senza deposito interno di raccolta ghiaccio, occorre abbinarli ad un contenitore di raccolta Bin (disponibile in diversi modelli).



G 150



G 150



G 150

CONNECTIONS / CONNESSIONI		G 150		
		L	H	Ø
①	Ice production water inlet / Ingresso acqua produz. ghiaccio	90	211	3/4"
②	Water outlet / Scarico acqua	39	219	24 mm
③	Electrical connection / Connessione elettrica	63	283	-

TECHNICAL INFORMATION / DATI TECNICI	G 150
Production in 24 h, till / Produzione in 24 h, sino a	150 kg
Cooling system / Condensazione	A - W
Refrigerant / Refrigerante	R404A
Usable Bin / Bin utilizzabile	Bin 240PE - Bin 200
Standard voltage / Voltaggio standard	200-240 V ~ 50 Hz
Electrical consumption / Consumo elettrico	650 W
Fuse / Fusibile	16 A
Water consumption (l/kg) / Consumo acqua (l/kg)	A 1 W 6,4
Sizes (WxDxH) / Dimensioni [LxPxH]	640x470x555 mm
Sizes with packing (WxDxH) / Dimensioni con imballo [LxPxH]	695x540x795 mm
Weight (net/gross) / Peso [netto/lordo]	59/67 kg
Finishing 18/8 stainless steel, scotch brite / Finitura acciaio inox 18/8, scotch brite	

INSTALLATION CONDITIONS / CONDIZIONI D'INSTALLAZIONE	Min / Max
Installation / Installazione	indoor / interna
Ambient temperature / Temperatura ambiente	+10 / +43 °C
Water temperature / Temperatura acqua	+3 / +32 °C
Voltage / Voltaggio	± 10%
Water inlet pressure / Pressione dell'acqua in ingresso	1bar (14psi) / 6bar (84psi)

CONDITIONS / CONDIZIONI	
Ambient temperature / Temperatura ambiente	+21°C
Water temperature / Temperatura acqua	+15°C
Electrical consumption at +43°C (standard voltage) / Consumo elettrico a +43°C (voltage standard)	