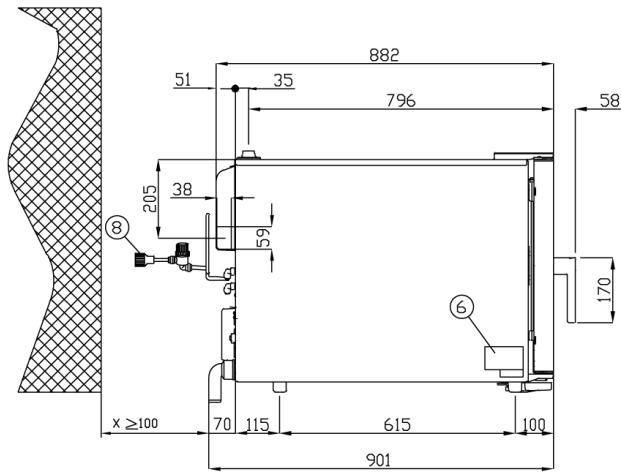
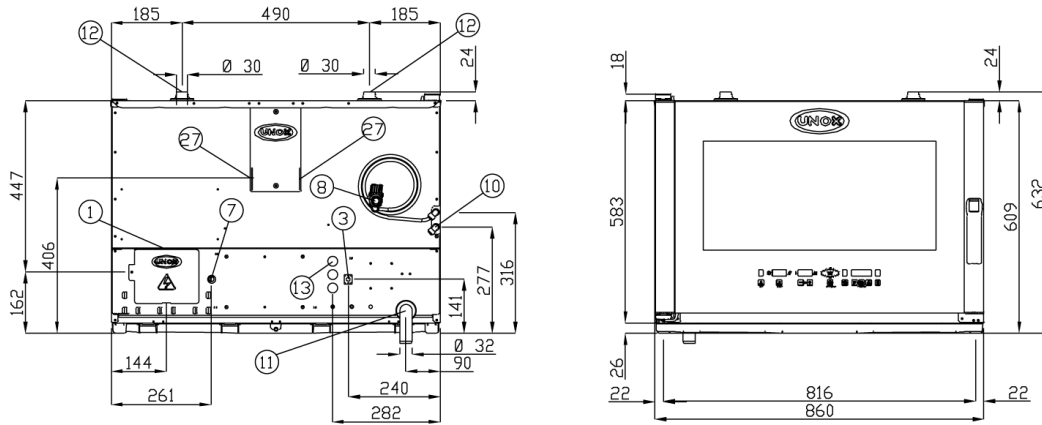


• XBC405

	XBC405
Вместимость	4 600x400
Расстояние	80 mm
Частота	50 / 60 Hz
Питание	230 V~ 1N / 400 V~ 3N
Мощность	7,6 kW
Размеры	860x624x900 mm
Вес	60 Kg



BakerTop™



**BakerTop™**

	ELETRICO	GAS
ФУНКЦИИ ГОТОВКИ		
Готовка при конвекции при температуре от 30 °C до 260 °C	•	•
Комбинированная готовка Конвекция + Пар при температуре от 48 °C до 260 °C, STEAM.Maxi™ от 30% до 90%	•	•
Готовка Конвекция + Влажность при температуре от 48 °C до 260 °C, STEAM.Maxi™ от 10% до 20%	•	•
Готовка на пару при температуре от 48 °C до 130 °C, STEAM.Maxi™ на 100%	•	•
Готовка Конвекция + Сухой Воздух при температуре от 30 °C до 260 °C, DRY.Maxi™ от 10% до 100%	•	•
Максимальная температура предварительного разогрева 300 °C	•	•
Готовка с датчиком температуры в сердцевине продукта	•	•
Готовка с датчиком температуры и функцией DELTA T	•	•
Датчик температуры в сердцевине продукта MULTI.Point	o	•
Датчик температуры SOUS-VIDE (опция)	o	o
Технология MULTI.Time: управление 9 таймерами для одновременной готовки разных продуктов	•	•
РАСПРЕДЕЛЕНИЕ ВОЗДУШНЫХ ПОТОКОВ В КАМЕРЕ ГОТОВКИ		
Технология AIR.Maxi™: несколько вентиляторов с реверсивным движением	•	•
Технология AIR.Maxi™: 3 скорости воздушных потоков в камере, устанавливаемые оператором	•	•
Технология AIR.Maxi™: 3 функции полустатической работы, устанавливаемые оператором	•	•
Технология AIR.Maxi™: функция паузы в работе	•	•
УПРАВЛЕНИЕ КЛИМАТОМ В КАМЕРЕ ГОТОВКИ		
Технология DRY.Maxi™: регулирование быстрого изъятия влажности из камеры готовки, устанавливаемое оператором	•	•
Технология DRY.Maxi™: готовка с изъятием влажности 30 °C -260 °C	•	•
Технология STEAM.Maxi™: готовка на пару 48 °C - 130 °C	•	•
Технология STEAM.Maxi™: комбинированная готовка конвекция + пар 48 °C - 260 °C	•	•
ADAPTIVE.Clima: мониторинг реальных температуры и влажности в камере	•	•
ADAPTIVE.Clima: повторение процесса готовки с помощью сохранения в памяти реальных процессов готовки	•	•
ADAPTIVE.Clima: возможность сохранения в памяти 20 процессов готовки	•	•
МОДУЛИ ГОТОВКИ С ТЕХНОЛОГИЕЙ MAXI.Link		
Технология MAXI.Link: предрасположение соединений для создания модулей и подсоединения печи с аксессуарами	•	•
Технология MAXI.Link с EFFICIENT.Power: редукция мощности модулей MAXI.Link	•	•
ТЕРМОИЗОЛЯЦИЯ И БЕЗОПАСНОСТЬ		
Технология Protek.SAFE™: максимальная эффективность термоизоляции и безопасность работы (холодные внешняя поверхность и смотровое стекло)	•	•
Технология Protek.SAFE™: торможение мотора при открытии дверцы печи как средство снижения дисперсии тепла	•	•
Технология Protek.SAFE™: модулирование электрической мощности в соответствии с эффективной необходимостью	•	•
Технология Protek.SAFE™: модулирование газовой мощности в соответствии с эффективной необходимостью	•	•
АТМОСФЕРНЫЕ ГОРЕЛКИ С БОЛЬШИМИ ВОЗМОЖНОСТЯМИ		
Технология Spido.GAS™: теплообменник с прямыми трубами высокой отдачи для симметричного распределения жара	•	•
Технология Spido.GAS™: теплообменник с прямыми трубами с возможностью быстрой замены	•	•
АВТОМАТИЧЕСКАЯ МОЙКА		

Rotor.KLEAN™ XC405: 3 автоматические и 2 полуавтоматические программы мытья	o	o
Rotor.KLEAN™ XC302: 2 полуавтоматические программы мытья	o	o

ЗАПАТЕНТОВАННАЯ ДВЕРЦА

Дверной замок реализован из самосмазывающегося технополимера высокой прочности (для дверей с боковым открытием)	•	•
Реверсивная дверца с возможностью переустановки даже после начала запуска и работы печи (not for 16 600x400 models)	•	•
Позиции блокировки произвольного открытия дверцы при 60° -120° -180°	•	•

ДОПОЛНИТЕЛЬНЫЕ ФУНКЦИИ

99 сохраняемых программ, каждая из которых может иметь до 9 шагов готовки	•	•
Возможность переименования сохраненных ранее программ	•	•
Температура предварительного разогрева до 300 °C устанавливаемая оператором для каждой программы	•	•
Визуализация остаточного времени в установленной программе готовки (при работе без датчика в сердцевине продукта)	•	•
Функция поддержания «HOLD»	•	•
Функция цикла постоянной работы «INF»	•	•
Визуализация реальной и установленной температуры в камере	•	•
Функция «COOL» для резкого снижения температуры в камере	•	•
Единица измерения температуры устанавливаемая оператором в °C или °F	•	•

ТЕХНИЧЕСКИЕ ДЕТАЛИ

Камера из нержавеющей стали высокой прочности с закругленными углами для гарантии максимальной гигиены	•	•
Освещение камеры готовки посредством внешней лампы LED	•	•
Электрическая плата BakeTouch герметично укреплена во избежание инфильтрации пара в электронные компоненты	•	•
Внутренний штифт дверной ручки выполнен из углеродного волокна	•	•
Емкость для сбора жидкости с постоянным стоком даже при открытой дверце	•	•
Емкость для сбора жидкости большой вместимости с подключением к сливу	•	•
Структура light weight - heavy duty с использованием инновативных материалов	•	•
Контактный сенсор дверцы	•	•
Безопасное 2-х шаговое закрытие/открытие дверцы	o	o
Система самодиагностики с определением проблем и неисправностей	•	•
Ограничитель температуры для безопасности	•	•
Внутреннее открывающееся стекло для удобной чистки	•	•
Направляющие для противней из профилированной стали L-образные	•	•