



А Ю 4 0

**КАРУСЕЛЬНЫЙ ЭЛЕКТРИЧЕСКИЙ
ГРИЛЬ ДЛЯ КУР
«КОМАНДОР-6М»**



Руководство по эксплуатации

ATESY®

Карусельный электрический гриль для кур «Командор-6М»

*Благодарим Вас за покупку нашего изделия.
Мы уверены, что Вы не зря потратили деньги.*

Техническое описание.

Карусельный электрический гриль «Командор-6М» предназначен для приготовления тушек кур, куриных окорочков, грудок и других продуктов в шести вращающихся по кругу садках. В гриле «Командор-6М» одновременно можно пожарить восемнадцать кур.

Приготовление кур осуществляется инфракрасным излучением от электрических нагревателей (ТЭНов). Благодаря вращению тушек, происходит равномерная обработка их со всех сторон.

Стеклопанельная дверь и задняя стеклянная стенка позволяют визуально наблюдать за приготовлением кур. Рабочий объем освещается лампой.

Все элементы гриля, контактирующие с пищевыми продуктами, выполнены из нержавеющей стали, разрешенной Госсанэпиднадзором для контакта с пищей.

Конструкция гриля предусматривает проведение тщательной ежедневной санитарной обработки, что в условиях большой производительности гриля и, следовательно, большого количества выделяемого при этом жира, становится необходимым условием.

Предприятие «Атеси» выпускает несколько вариантов электрических грилей:

- электрические грили шампурного типа с одним, двумя или тремя вертелами на шесть, двенадцать, восемнадцать кур;
- карусельные грили на восемь, двенадцать и восемнадцать кур.

Предприятие-изготовитель рекомендует Вам приобрести в комплекте с грилем для кур универсальную витрину-подставку, на которую устанавливается гриль для кур. В ней также можно хранить уже приготовленные тушки кур в горячем виде.

Приобретая гриль «Командор-6М», внимательно ознакомьтесь с руководством по эксплуатации. Это позволит Вам успешно использовать гриль в Вашем бизнесе.

Предприятие «Атеси» постоянно расширяет и совершенствует ассортимент выпускаемой продукции, поэтому реальный комплект, внешний вид и технические характеристики изделия могут отличаться от указанных в данном паспорте без ухудшения потребительских свойств.

Руководство по эксплуатации карусельного электрического гриля для кур «Командор-6М»

1. Общие указания

1.1. Электрогриль работает от 3-х проводной однофазной электрической сети напряжением $220\text{ В} \pm 10\%$ переменного тока с частотой 50 Гц с наличием заземляющего провода и предназначен для установки в помещениях и на открытом воздухе (под навесом) при температуре окружающей среды не ниже $+10^{\circ}\text{C}$.

1.2. Электрогриль собирается, устанавливается и подключается к электрической сети самим потребителем.

1.3. Электрогриль устанавливается на устойчивую, горизонтальную, несгораемую подставку (высотой 500-700 мм), на расстояние не менее 500 мм от легковоспламеняющихся предметов.

1.4. Оберегайте гриль от небрежного обращения и ударов.

1.5. Электрогриль подключается к электросети, имеющей защитное заземление, при помощи отдельного электрического щитка или от отдельного автоматического выключателя (типа АК 50) с током нагрузки не более 50А.

2. Технические характеристики

Командор-6М»		
2.1	Габаритные размеры, (длина x ширина x высота), мм	890 x 630 x 686
2.2	Потребляемая электрическая мощность, кВт	8
2.3	Количество нагревателей, шт.	4
2.4	Мощность ТЭНа, кВт	2
2.5	Номинальное напряжение на ТЭНе, В	220
2.6	Пределы регулирования температуры в камере гриля, °С	50-250
2.7	Количество одновременно загружаемых тушек (до 1,2 кг каждая), шт	18
2.8	Количество садков, шт.	6
2.9	Время приготовления при полной загрузке камеры, мин	70-90
2.10	Время полного оборота садков, мин	2,5
2.11	Масса, кг	54

3. Требования по технике безопасности и пожарной безопасности

3.1. Электрогриль «Командор-6М» выполнен с защитой от поражения электрическим током по классу I по ГОСТ Р МЭК 335-1-94; степень защиты – IP20 по ГОСТ 14254.

3.2. Перед включением гриля убедитесь в целостности корпуса, электрошнура с вилкой, отсутствии сколов на стекле. Не допускается эксплуатация гриля с любым из названных дефектов.

3.3. Гриль устанавливается на устойчивое, несгораемое основание на расстоянии не менее 500 мм от легковоспламеняющихся предметов.

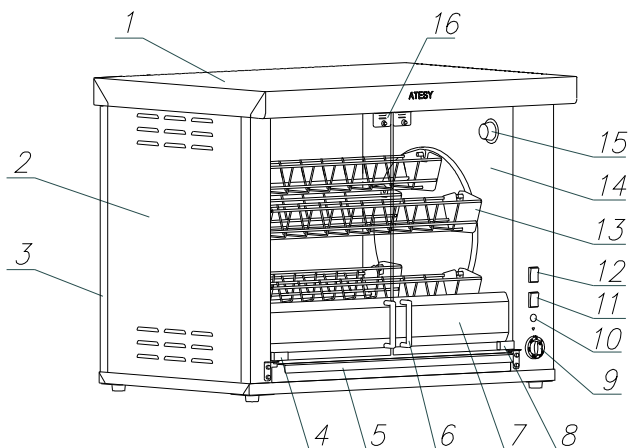
3.4. Грили относится к приборам, работающим под надзором. Запрещается работать на гриле с открытыми дверцами и снятыми боковыми стенками.

3.5. Внимание! В рабочем состоянии корпус и двери гриля имеют высокую температуру! Остерегайтесь ожога!

Не допускайте попадания воды на горячее стекло!

3.6. Корпус электрогриля должен быть заземлен. Место заземления обозначено на задней стенке гриля.

4. Подготовка к работе и порядок работы



1	Крышка	9	Ручка регулятора температуры
2	Боковая стенка	10	Индикаторная лампа
3	Корпус	11	Переключатель двигателя
4	Петля левая	12	Переключатель освещения
5	Поддон для сбора жира	13	Садок
6	Ручка двери	14	Стеклянная дверь
7	Отражатель тепла	15	Лампа освещения
8	Петля правая	16	Накладка магнитной защелки

4.1. Распаковать гриль. Извлечь из упаковок стекла дверей (14), петли (4) и (8), ручки дверей (6), накладку магнитной защелки (16), отражатели тепла (7), а также комплект крепежа (см. раздел 9 «Комплект поставки»).

4.2. Снять защитную пленку с деталей из нержавеющей стали!

4.3. Установить на ТЭНы отражатели тепла (7).

4.4. Установить на стеклянные двери (14) ручки (6) (см. рис.1) и накладки магнитной защелки (16) (см. рис.2).

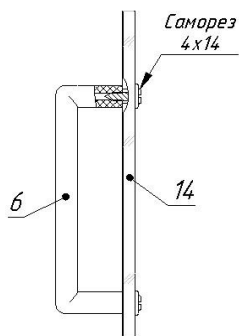


Рис. 1

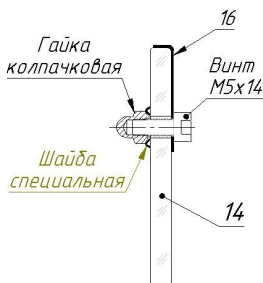


Рис. 2

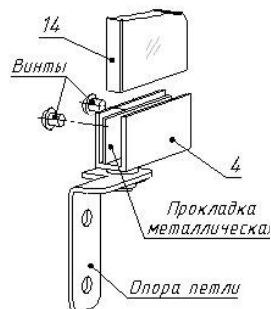


Рис. 3

4.5. После этого установить стеклянные двери (14) (см. рис.3), закрепив их на петлях (4), с помощью винтов М4х4 и металлических прокладок (40х15)мм, входящих в комплект поставки.

При установке дверей необходимо обеспечить равномерный зазор между стеклами.

ВНИМАНИЕ! При затягивании крепежа стеклянных дверей не допускать чрезмерных усилий, чтобы не разбить стекло.

4.6. После распаковывания гриля провести санитарную обработку камеры и садков с помощью стандартных средств очистки.

Собрать гриль и произвести санитарный обжиг камеры. Для этого гриль подвергают нагреву в течение 20 минут на максимальном уровне мощности.

4.7. Перед включением гриля в электросеть убедитесь в целостности электрошнура, вилки, в наличии и исправности заземления сетевой розетки, в отсутствии сколов и трещин на стёклах.

4.8. Включить электрическую вилку в сеть переменного тока напряжением 220 В $\pm 10\%$, частотой 50 Гц, с наличием заземляющего провода или подключить к отдельному автоматическому выключателю типа АК 50 с током нагрузки не более 50А и сечением

провода подводящей сети не менее 6 мм².

4.9. Управление грилем осуществляется с панели управления.

Нагрев ТЭНов включается общим терморегулятором (9).

О нагреве ТЭНов свидетельствует включенная индикаторная лампа (10). При достижении в камере установленного уровня температуры (в зависимости от позиции переключателя температуры) лампа (10) гаснет, нагрев двух верхних ТЭНов отключается.

После того, как температура в камере снизится ниже установленного уровня, верхние нагреватели включатся вновь.

Два нижних ТЭНа включаются в диапазоне температур 130...250°C и работают постоянно.

4.10. Вращение садков (13) осуществляется установкой переключателя (11) в положение «1».

4.11. Для того, чтобы остановить любой из садков в удобном для обслуживающего персонала положении, необходимо подвести его в нужное положение перед стеклянной дверью (14) и установить переключатель (11) в положение «0». Садки останутся и, даже при несимметричной загрузке курами, не будут самопроизвольно вращаться.

4.12. Переключателем (12) включается освещение камеры.

4.13. Предварительно размороженные и подготовленные тушки кур (посоленные, поперченные, промаринованные и т.д.) укладываются в садки (13) по 2-3 шт. в каждый.

4.14. При загрузке садков курами необходимо прижать ножки и крылья, не допуская касания выступающими частями кур боковых стенок и ТЭНов. После загрузки всех садков включить вращение и проследить за равномерностью распределения кур на садках.

4.15. Для того чтобы куры хорошо прожарились, рекомендуется применять размороженные куры весом не более 1,2 кг. При жарении кур сначала установить регулятор нагрева ТЭНов в положение 200°C, а через 30-40 минут переключить на температуру 210-230°C для того, чтобы на курах образовалась хрустящая корочка.

4.16. Готовность кур определяется визуально. Готовые куры вынимаются из садков вилками. Можно с помощью захватов снять целиком садок с курами.

4.17. Для сбора жира и других отходов в гриле «Командор-6М» имеется специальный поддон (5), который необходимо, по мере наполнения, очищать.

4.18. Порядок выключения электрогриля. Отключить нагрев ТЭНов, повернув ручку регулятора температуры (9) в положение «0».

Выключить вращение садков, установив переключатель (11) в положение «0». Отключить освещение камеры переключателем (12). Вынуть электровилку из розетки.

5. Обслуживание электрогриля «Командор-6М»

5.1. Все работы по обслуживанию гриля производить при отключенной от электросети вилке.

5.2. При монтаже подводящей электросети для «Командора-6М» необходимо использовать провода сечением 6 мм².

5.3. Ежедневно в конце работы после остывания гриля необходимо произвести очистку камеры, стекол, вынуть из камеры поддон для сбора жира, садки, отражатели тепла и, после их промывки и сушки, установить на прежнее место.

5.4. Для доступа к механизму вращения необходимо снять верхнюю крышку и затем открыть правую боковую стенку.

5.5. Аккуратное и бережное обращение с грилем позволит Вам успешно эксплуатировать его длительное время.

6. Гарантийные обязательства

6.1. Предприятие «Атеси» гарантирует нормальную работу изделия «Командор–6М» в течение 12 месяцев со дня продажи при условии соблюдения правил пользования, изложенных в настоящем руководстве по эксплуатации.

6.2. Гарантия не распространяется в случае выхода изделия из строя по вине потребителя из-за несоблюдения требований, изложенных в настоящем руководстве по эксплуатации.

6.3. Обмен и возврат изделий надлежащего качества осуществляется в течение 15 дней со дня приобретения изделия только при соблюдении следующих условий:

- наличие руководства по эксплуатации на данное изделие;
- наличие платежного документа;
- наличие заводской упаковки;
- изделие должно иметь чистый внешний вид, без механических повреждений;
- не производился несанкционированный ремонт.

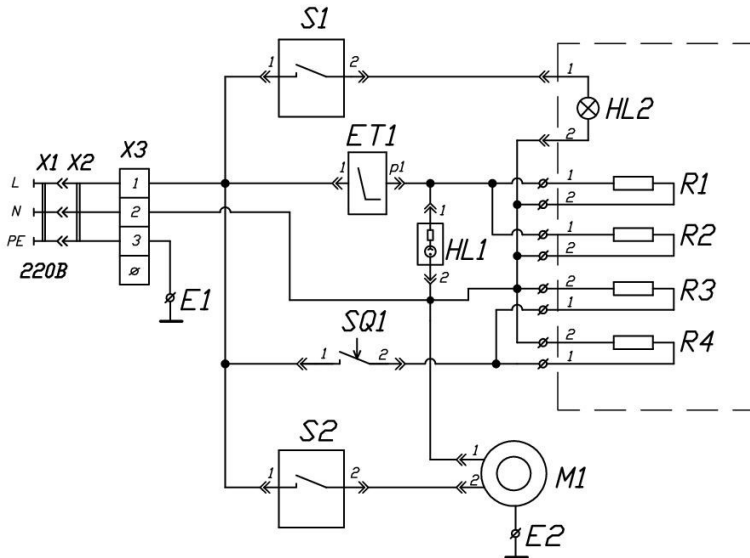
6.4. Гарантийный срок хранения – 12 месяцев со дня выпуска.

6.5. В течение гарантийного срока предприятие производит гарантийный ремонт, а после окончания гарантийного срока, возможно заключение договора на послегарантийное обслуживание по телефону:

(495) 995-95-99

7. Приложения

7.1. Схема электрическая принципиальная электрогриля «Командор-6М»



Условные обозначения:

E1, E2 - Клеммы заземления

ET1 - Терморегулятор MMG (50-250)°C

HL1 - Лампа индикаторная

HL2 - Лампа 25 Вт

M - Электродвигатель «Метеор» mod.981 (220В, 2 об/мин)

R1...R4 – ТЭН 2,0 кВт, 220 В - ГБ.02.010.000

S1 - Выключатель MD-0401/L/G/A29/T6

S2 - Выключатель MD-0401/L/G/A03/T6

SQ1 - Микропереключатель D48X

X1 - Розетка РШ-40 (40А)

X2 - Вилка ВШ-40 (40 А)

X3 - Клеммный блок КБ63/3

8. Акт о запуске оборудования в эксплуатацию

А К Т №

от «___»_____201 года
о запуске оборудования в эксплуатацию

Комиссией в составе: директора предприятия (наименование предприятия, Ф.И.О.)

главного инженера предприятия (Ф.И.О.) _____
механика обслуживающего оборудование (Ф.И.О., организация, № договора, № удостоверения) _____

составили настоящий АКТ о том, что « ___ »_____201 года,
был запущен в эксплуатацию «Карусельный электрический
гриль для кур «Командор-6М», полученный по накладной

Оборудование установлено в закрытом помещении площадью
_____ м², температура в помещении _____ °С.

Директор предприятия (Ф.И.О.)

Главный инженер предприятия (Ф.И.О.)

Механик (Ф.И.О.)

9. Комплект поставки

№	Наименование	Кол-во, шт.
1	Электрогриль «Командор-6М»	1
2	Садок	6
3	Отражатель тепла	4
4	Поддон	1
5	Стеклопанель	2
6	Ручка двери	2
7	Петля левая	2
8	Петля правая	2
9	Прокладка металлическая 40x15 для петель	4
10	Накладка магнитной защелки	2
11	Саморез 4,2x14	4
12	Винт М5x14	2
13	Винт М4x4	8
13	Гайка колпачковая М5	2
14	Шайба специальная	2
15	Кулинарные захваты	2
16	Лампа освещения камеры	1
17	Руководство по эксплуатации	1
18	Упаковка	1

8. Сведения о приемке

Электрогриль: «Командор–6М»

заводской номер _____, соответствует техническим условиям ТУ 5151-011-11440392-97 и признан годным для эксплуатации.

Дата выпуска _____ 201 г.

Принято ОТК

м.п.

ATESY®

140000, Россия, Московская область,

г. Люберцы, ул. Красная, д.1

т/ф: (495) 995-95-99

info @ atesy.ru

www.atesy.ru