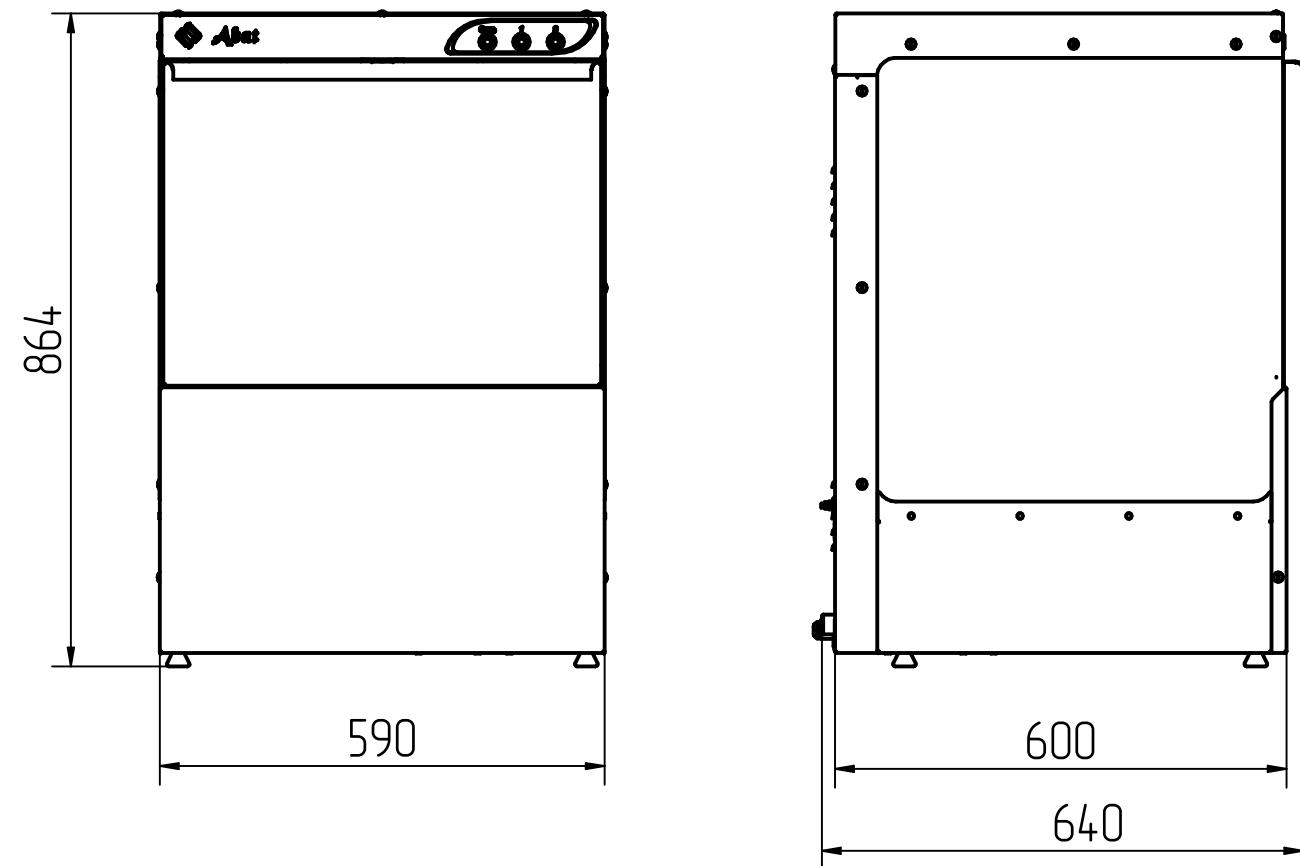


Машины посудомоечные кухонные фронтального типа МПК-500Ф и МПК-500Ф-02



Основные технические характеристики

Наименование параметра	Величина параметра для машины	
	МПК-500Ф	МПК-500Ф-02
Код изделия	6040	6041
Номинальная потребляемая мощность, кВт	6,6	
Номинальное напряжение, В	400/230	
Номинальная мощность ТЭН-ов бойлера, кВт	6	
Номинальная мощность ТЭН-а ванны, кВт	3	
Температура мойки, °С, не менее	45	
Температура ополаскивания, °С, не менее	85	
Количество режимов мойки	2	
Производительность, тарелок / час	500 *	
Подача моющего средства	ручная	автомат.
Подача ополаскивающего средства	автомат.	
Масса, кг, не более	56	

* Производительность указана по тарелкам вместимостью 0,5 л. и диаметром 240 мм.

Машины посудомоечные фронтального типа МПК-500Ф и МПК-500Ф-02

предназначены для мытья тарелок, стаканов, чашек и столовых приборов на небольших предприятиях общественного питания. Малые габариты машин позволяют без труда устанавливать их в любом кафе, ресторане или баре.

В машинах реализовано два режима мойки. Производительность машин составляет 500 тарелок в час.

Машины имеют отдельные системы циркуляции воды для мытья и ополаскивания.

Машины могут эксплуатироваться как при горячем, так и при холодном водоснабжении.

Возможность быстрой и легкой чистки форсунок разбрызгивателей.

Металлические детали машин изготовлены из нержавеющей стали марки AISI 304, в том числе металлические детали разбрызгивателей.

Управление работой машин осуществляется с кнопочной электронной панели; кнопки выполнены из нержавеющей стали.

Обеспечивается автоматическое наполнение ванны водой и поддержание её уровня. Осуществляется постоянный контроль и поддержание температуры воды в ванне и бойлере.

Машина МПК-500Ф оснащена только дозатором ополаскивающего средства.

Машина МПК-500Ф-02 оснащена двумя дозаторами (ополаскивающего и моющего средств).

Машины стандартно комплектуются:

- корзиной для мытья тарелок
- корзиной для мытья стаканов и чашек
- стаканом для мытья столовых приборов