






 <p>Деталь 1</p>	 <p>Деталь 2</p>
 <p>Деталь 3</p>	 <p>Деталь 4</p>
 <p>Деталь 5      Деталь 6</p>	 <p>Деталь 7      Деталь 8</p>
 <p>Деталь 9</p>	 <p>Деталь 10</p>

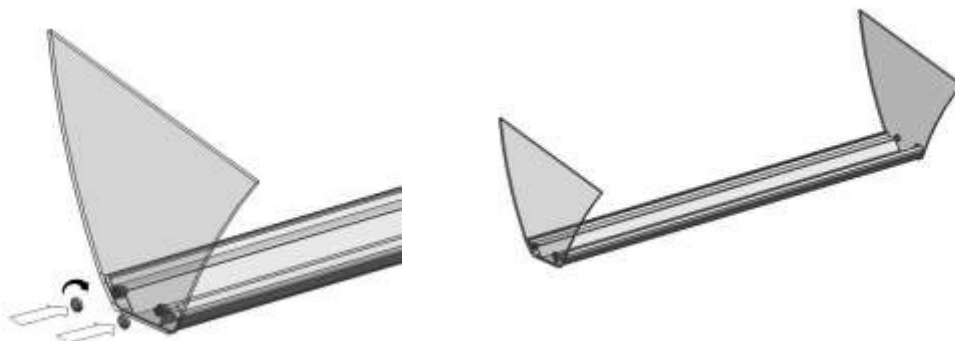
- |                                   |                     |
|-----------------------------------|---------------------|
| 1- Алюминиевый профиль            | 1 шт                |
| 2- Фронтальное стекло             | 1 шт                |
| 3- Боковое стекло                 | 2 шт (правое+левое) |
| 4- Пластиковая заглушка           | 4 шт                |
| 5- Хромированная заглушка         | 4 шт                |
| 6- Хромированная шайба            | 4 шт                |
| 7- Болт с цилиндрической головкой | 4 шт                |
| 8- Шуруп                          | 4 шт                |
| 9- Уплотнитель стекла             | 2 шт                |
| 10- Держатель фронтального стекла | 2 шт                |



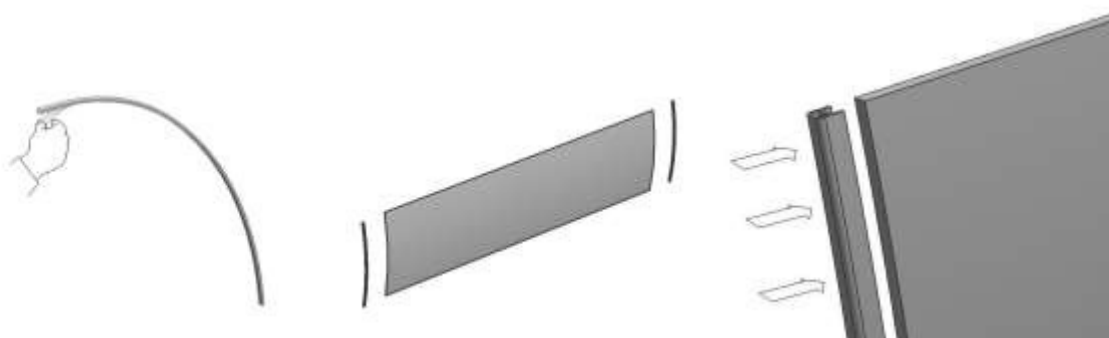
Вставьте болт (деталь 7) в хромированную шайбу (деталь 6)



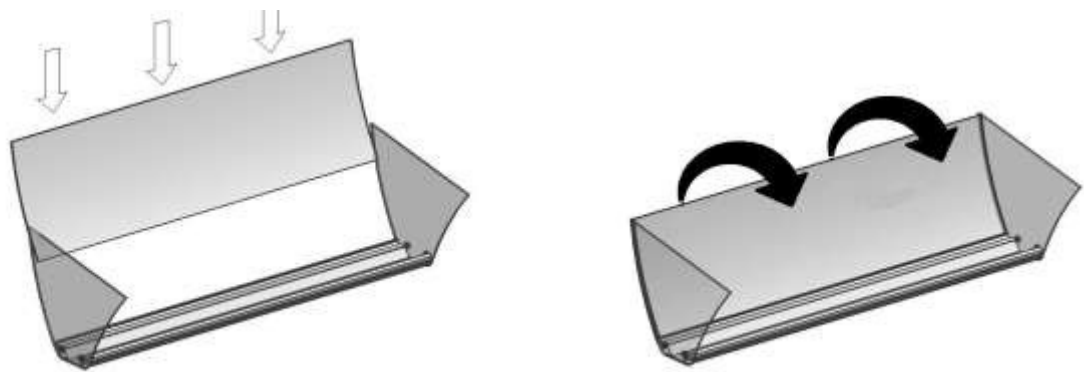
Соедините алюминиевый профиль (деталь 1) с боковым стеклом (деталь 3); вверните болт (деталь 7) в алюминиевый профиль (деталь 1) через отверстия в стекле со вставленной в эти отверстия пластиковой заглушкой (деталь 4) как показано на рисунке ниже.



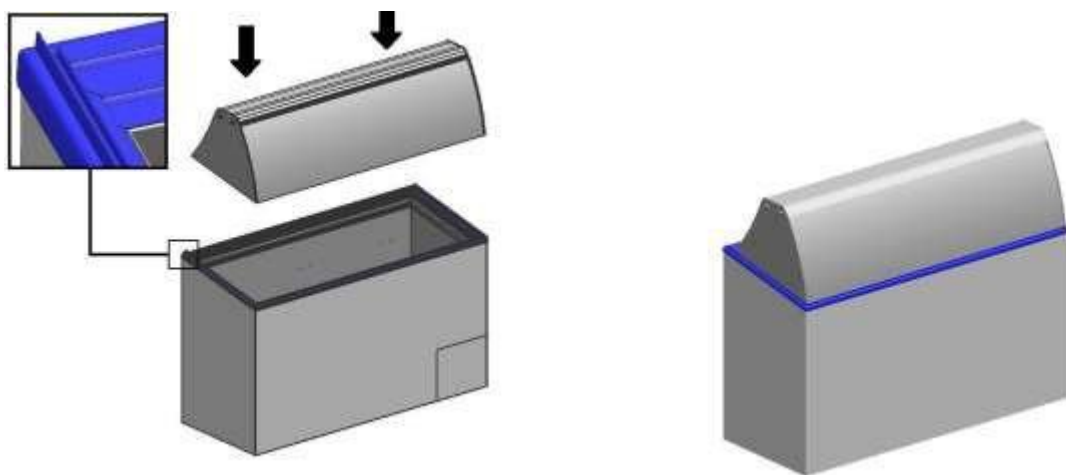
Закройте хромированной заглушкой (деталь 5) отверстия с болтами и шайбами.



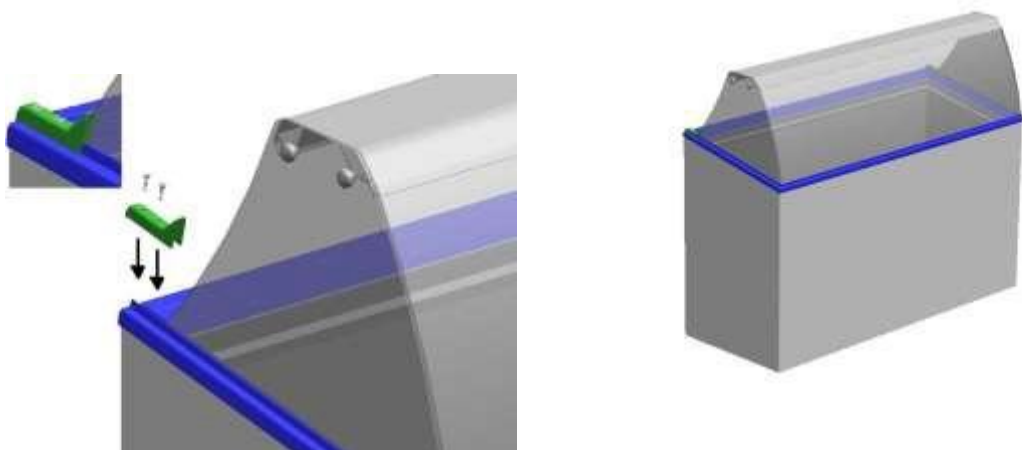
Дабы приклеить уплотнитель к стеклу (деталь 9), снимите с уплотнителя защитную пленку и прикрепите его к обеим сторонам фронтального стекла, как показано на рисунке выше.



Для формирования надстройки вставьте фронтальное стекло с уплотнителем между боковыми стеклами, используя желобки на уплотнителе. Переверните конструкцию алюминиевым профилем вверх.



Поставьте получившуюся надстройку на витрину в пазы на рамке (как показано на рисунке сверху)



Закрепите надстройку с помощью пластиковых держателей (деталь 10), вставленных в пазу на рамке. Для завершения процесса прикрепите держатели к рамке витрины с помощью шурупов (деталь 8).