



Food Preparation Machines
Made in Sweden

RG-50 Овощерезка

- Нарезка ломтиками, кубиками, соломкой, волнистыми ломтиками, шинкование, натирание и измельчение.
- Обработка фруктов, овощей, сухого хлеба, сыра, орехов, грибов и т.д.
- Настольная модель для малогабаритной кухни.
- Приготовление до 80 порций в день и 2 кг в минуту.



RG-50



Эргономична со всех сторон

RG-50 – самая компактная овощерезка HÄLLDE, созданная для малогабаритной кухни. Компактный дизайн RG-50 позволяет убирать и доставать овощерезку по необходимости, Вы можете поставить ее прямо на кухонный стол. При поднятии ручного толкателя RG-50 он принимает форму дуги. Благодаря этой функции и небольшой высоте машины, Вам будет обеспечена более эргономичная рабочая позиция.

Надежная и быстрая загрузка машины

Благодаря функции автоматического запуска/остановки, машина останавливается при отводе ручного толкателя в сторону. При возврате его в исходное положение машина снова включается, и Вы можете продолжать работу. Эта автоматическая функция делает работу более эффективной, что является явным преимуществом, в особенности при переработке больших объемов овощей.

Двойная защита от открытого ножа

При отводе ручного толкателя в сторону и снятии цилиндра подачи, электричество полностью отключается. Благодаря этой двойной защите машина никогда не заработает с открытым ножом.

Разработана для безупречной гигиены

RG-50 изготавливается исключительно из сертифицированных по нормам гигиены материалов. Овощерезка отличается гладкими поверхностями, округленными краями, без «слепых» зон и ненужных «укрытий», в которые может проникнуть пища.

Простота очистки

В целях быстрой очистки все отделяемые детали легко снимаются и машину удобно мыть. Цилиндр подачи можно снять и помыть в посудомоечной машине.

Только самые качественные материалы

Корпус машины сделан из высокопрочного металла. Цилиндр подачи и ручной толкатель – из прочного поликарбоната. Для изготовления ножей и режущих дисков используется только нержавеющая сталь высочайшего качества.

Легкая при перемещении

Небольшие габариты овощерезки дают Вам много преимуществ. Она не занимает много места на кухне, и ее легко перемещать с места на место при помощи надежной рукоятки с тыльной стороны.



Высочайшая эксплуатационная надежность

Мощный двигатель обладает высоким крутящим моментом и заводит режущий инструмент через не нуждающийся в обслуживании зубчатый ремень. Поскольку скорость мотора замедлена, овощерезка RG-50 абсолютно надежна в эксплуатации – независимо от типа продуктов, с которыми Вы работаете.



Полный комплект режущих инструментов

Благодаря полному комплекту режущих инструментов, RG-50 справится с любой работой. Выберите сами, какие инструменты Вам необходимы для более эффективной работы на кухне. RG-50 нарезает ломтиками, кубиками, соломкой, шинкует и измельчает как твердые, так и мягкие продукты. Поскольку лезвия, балки дисков и терки заменяемы, Вам не придется покупать новые режущие инструменты.



Всегда самая качественная нарезка

Скорость вращения режущих дисков оптимизирована для максимально эффективной нарезки безупречно ровных кусочков. Лезвия специально заточены во избежание затупления или поломки кончика лезвия.



RG-50 Аксессуары



Набор из 3 режущих дисков



Защита ножа



Настенный кронштейн для дисков/решеток



Щетка

Режущие инструменты высочайшего качества для достижения наилучшего результата, при любом виде нарезки



Диск для стандартной нарезки
8, 10 мм.

- Нарезка твердых продуктов, таких как корнеплоды.



- Нарезка кубиками осуществляется при совмещении с соответствующими решетками для нарезки кубиками.



Диск для тонкой нарезки
1, 1.5, 2, 4, 5, 6, 7, 9, 15 мм.

- Нарезка твердых и мягких продуктов, таких как корнеплоды, сладкий перец, лук, лук-порей, огурцы, помидоры, яблоки, цитрусовые, бананы, грибы и т.д.
- Шинкование салата и капусты.



- Измельчение лука осуществляется при совмещении с соответствующими решетками для нарезки кубиками.
- Нарезка кубиками осуществляется при совмещении с соответствующими решетками для нарезки кубиками.



Диск для фигурной нарезки
4-5 мм.

- Для фигурной нарезки свеклы, огурцов, моркови и т.д.



Диск для нарезки соломкой
2x2, 2.5x2.5, 4.5x4.5, 6x6, 8x8, 10x10 мм.

- Нарезка соломкой картофеля и моркови для супа, огурцов для салата и т.д.

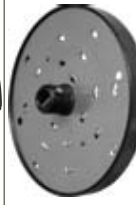


- Нарезка картофеля для приготовления картофеля фри.



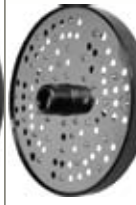
Решетка для нарезки кубиками
7.5x7.5, 10x10, 12.5x12.5, 15x15, 20x20 мм.

- Нарезка кубиками корнеплодов, фруктов, картофеля, капусты, брюквы, моркови, огурцов, яблок и т.д. осуществляется при совмещении с соответствующими дисками для стандартной или тонкой нарезки.



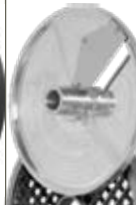
Тёрка/Измельчитель
1.5, 2, 3, 4.5, 6, 8, 10 мм.

- Натирание моркови и белокочанной капусты для салатов.
- Измельчение орехов, миндаля и сухого хлеба.
- Шинкование белокочанной капусты.
- Натирание сыра для пиццы и запеканки.



**Тёрка мелкая
Тёрка особо мелкая
Тёрка для твердых сыров**

- Натирание корнеплодов, хлеба, сыра и др.
- Мелкое натирание сырого картофеля для картофельных котлет.
- Особо мелкое натирание редьки, сухого хлеба, моркови и др.
- Тёрка для твердых сыров великолепно подходит для натирания таких сыров как пармезан.



Диск для нарезки кубиками мягких продуктов
8, 10, 12, 15 мм.

- Нарезка кубиками мягких продуктов, таких как помидоры, лук, сладкий перец, бананы, киви, клубника и т.д.





RG-50 Овощерезка

- Большой цилиндр подачи в форме полукруга позволяет вместить большинство продуктов целиком.
- Компактная настольная модель, которую легко убирать и доставать по необходимости. Несмотря на небольшой размер овощерезки RG-50, ее многофункциональность и качество нарезки несколько не отличается от больших машин HÄLLDE.
- Вы с легкостью можете уложить помидоры, лук, сладкий перец и т.д. вдоль стенок цилиндра подачи, для нарезки в определенном направлении.
- Многоскоростной, не нуждающийся в обслуживании зубчато-ременной двигатель обеспечивает высокий крутящий момент.
- Корпус машины и диски сделаны из металла и без проблем выдерживают тяжелую переработку.

Машина

- Двигатель: 250 Вт, Одна скорость. 220-240 В, однофазный, 50-60 Гц.
- Передача: Зубчатый ремень.
- Защитная система: Два предохранительных выключателя.
- Класс защиты машины: IP34.
- Разъем силового питания: Заземленный, однофазный, 10 А.
- Предохранитель: 10 А, инерционный.
- Уровень шума LpA (EN31201): 76 дБ.
- Магнитное поле: Менее 15 мкТ.

Материал

- Корпус машины: Анодированный и полированный алюминиевый сплав.
- Устройство подачи: Поликарбонат и полиамид.
- Диск сбрасыватель: Ацеталь
- Диски режущих инструментов: Алюминиевый сплав или ацеталь.
- Лезвия режущих инструментов: Нержавеющая высокопрочная шведская сталь.

Подающий механизм

- Цилиндр подачи: Объем 0,9 л. Высота 185 мм. Диаметр 170 мм.
- Труба подачи: внутренний диаметр 53 мм.

Режущие инструменты

- Диаметр: 185 мм.
- Частота вращения: 400 об/мин.

Вид обработки

- Нарезка ломтиками, кубиками, соломкой, волнистыми ломтиками, шинкование, натирание и измельчение.
- Обработка фруктов, овощей, сухого хлеба, сыра, орехов, грибов и т.д.

Пользователи

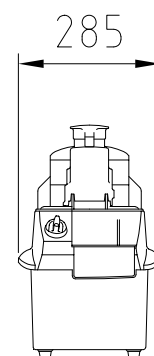
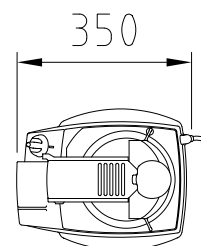
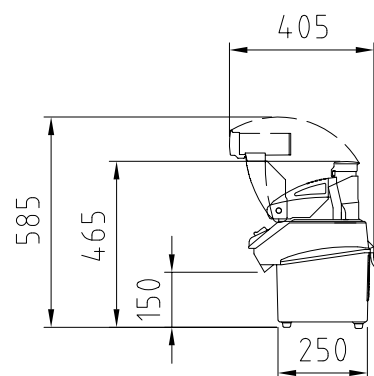
- Рестораны, кухни супермаркетов, диетические кухни, салатные бары, школы и детские сады, бистро, фабрики-кухни и т.д.

Масса нетто

- Машина: 13 кг
- Режущие инструменты: 0,5 кг

Нормы

- Директива ЕС по машиностроению 98/37/ЕЕС, LVD 73/23 ЕЕС, EMC 89/336/ЕЕС.
- NSF/ANSI Стандарт 8.



Food Preparation Machines
Made in Sweden

AB Hällde Maskiner P.O. Box 1165 SE 164 26 KISTA Sweden

• Тел: +46 8 587 730 00 • Факс: +46 8 587 730 30 • www.hallde.com • info@hallde.com