



**КАРУСЕЛЬНЫЙ ЭЛЕКТРИЧЕСКИЙ
ГРИЛЬ ДЛЯ КУР
«КОМАНДОР-4Э»**



Руководство по эксплуатации

ATESY®

Карусельный электрический гриль «Командор-4Э»

*Благодарим Вас за покупку нашего изделия.
Мы уверены, что Вы не зря потратили деньги.*

Техническое описание

Карусельный электрический гриль «Командор-4Э» предназначен для приготовления тушек кур, куриных окорочков, грудок и других продуктов во вращающихся по кругу садках. В «Командоре-4Э» можно одновременно пожарить восемь кур. Приготовление кур осуществляется инфракрасным излучением от электрических нагревателей (ТЭНов). Благодаря вращению тушек, происходит равномерная обработка их со всех сторон. Стеклопанель позволяет визуально наблюдать за приготовлением кур.

Все элементы гриля, контактирующие с пищевыми продуктами, выполнены из нержавеющей стали, разрешенной Госсанэпиднадзором для контакта с пищей.

Конструкция гриля предусматривает проведение тщательной ежедневной санитарной обработки, что в условиях большой производительности гриля, а следовательно, большого количества выделяемого при этом жира, становится необходимым условием.

Предприятие «Атеси» выпускает несколько вариантов электрических грилей:

- электрические грили шампурного типа с одним, двумя или тремя вертелами на шесть, двенадцать, восемнадцать кур;
- карусельные грили на восемь, двенадцать и восемнадцать кур.

Приобретая гриль «Командор», внимательно ознакомьтесь с руководством по эксплуатации.

Это позволит Вам успешно использовать гриль в Вашем бизнесе.

Предприятие «Атеси» постоянно расширяет и совершенствует ассортимент выпускаемой продукции, поэтому реальный комплект, внешний вид и технические характеристики изделия могут отличаться от указанных в данном паспорте без ухудшения потребительских свойств.

Руководство по эксплуатации карусельного гриля для кур «Командор-4Э»

1. Общие указания

1.1. Электрогриль работает от 3-х проводной однофазной электрической сети напряжением $220 \text{ В} \pm 10\%$ переменного тока с частотой 50 Гц с наличием заземляющего провода и предназначен для установки в помещениях и на открытом воздухе (под навесом) при температуре окружающей среды не ниже $+ 10^\circ\text{C}$.

1.2. Электрогриль собирается, устанавливается и подключается к электрической сети самим потребителем.

1.3. Электрогриль устанавливается на устойчивую, горизонтальную, несгораемую подставку (высотой 500-700 мм), на расстоянии не менее 500 мм от легковоспламеняющихся предметов.

1.4. Оберегайте гриль от небрежного обращения и ударов.

1.5. Электрогриль подключается к электросети, имеющей защитное заземление, при помощи отдельного электрического щитка или от отдельного автоматического выключателя с током нагрузки не более 20А.

2. Технические характеристики

«Командор»		4Э
2.1	Габаритные размеры, (длина x ширина x высота), мм	640 x 475 x 505
2.2	Потребляемая электрическая мощность, кВт	3,6
2.3	Количество нагревателей, шт	3
2.4	Мощность ТЭНа, кВт	1,2
2.5	Номинальное напряжение на ТЭНе, В	220
2.6	Пределы регулирования температуры в камере гриля, °С	50-250
2.7	Количество одновременно загружаемых тушек (до 1,2 кг каждая), шт	8
2.8	Количество садков, шт	4
2.9	Время приготовления при полной загрузке камеры, мин	60-70
2.10	Время полного оборота садков, с	95
2.11	Масса, кг	25

3. Требования по технике безопасности и пожарной безопасности

3.1. Электрогриль «Командор-4Э» выполнен с защитой от поражения электрическим током по классу 1 по ГОСТ 27570.0, степень защиты – IP20 по ГОСТ 14254.

Запрещается мыть гриль под струей воды или погружать в воду!

3.2. Перед включением гриля убедитесь в целостности корпуса, электрошнура с вилкой, в отсутствии сколов на стекле. Не допускается эксплуатация гриля с любым из названных дефектов.

3.3. Гриль устанавливается на устойчивое, несгораемое основание, на расстоянии не менее 500 мм от легковоспламеняющихся предметов.

3.4. Гриль относится к приборам, работающим под надзором.

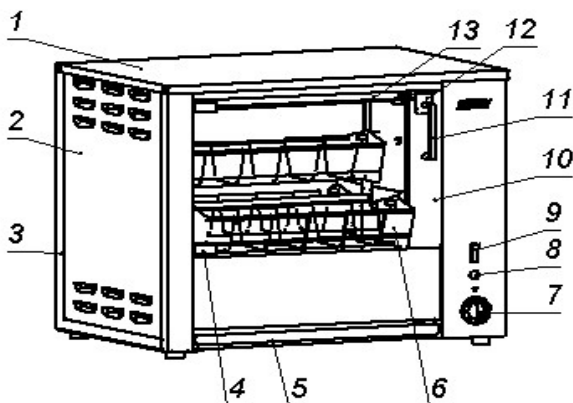
3.5. Запрещается работать на гриле с открытыми дверцами и боковыми стенками.

3.6. **Внимание! В рабочем состоянии корпус и дверь гриля имеют высокую температуру! Остерегайтесь ожога!**

Не допускайте попадания воды на горячее стекло!

3.7. Корпус электрогриля должен быть заземлен. Место заземления обозначено на задней стенке гриля.

4. Подготовка к работе и порядок работы



1	Крышка	8	Индикаторная лампа
2	Боковая стенка	9	Переключатель двигателя
3	Корпус	10	Стекло двери
4	Петля двери	11	Ручка двери
5	Поддон для сбора жира	12	Накладка магнитной защелки
6	Садки	13	Отражатель тепла
7	Ручка регулятора температуры	14	Прокладка 40x15

4.1. Распаковать гриль. Извлечь из упаковок стекло двери (10), ручку (7), петли (4) и накладку магнитной защелки (12) для двери, комплект крепежа, а также отражатели тепла (13) (см. п.9 «Комплектность поставки»).

4.2. **Снять защитную пленку с деталей из нержавеющей стали!**

4.3. Снять транспортную вставку барабана. Для этого необходимо с помощью кулинарной вилки повернуть вставку вокруг оси так, чтобы ее полка оказалась сверху, снять барабан и удалить вставку.

4.4. Установить на ТЭНы отражатели (13).

4.5. Установить на стеклянную дверь (10) ручку (11) и накладку магнитной защелки (12) (см. рис.1).

4.6. После этого установить стеклянную дверь (см. рис.2), закрепив её на петлях (4), с помощью винтов М4х4 и прокладок металлических (14) (40x15) мм, входящих в комплект поставки. При установке дверей необходимо обеспечить равномерный зазор между стеклом и стенками корпуса.

ВНИМАНИЕ! При затягивании крепежа стеклянных дверей не допускать чрезмерных усилий, чтобы не разбить стекло.

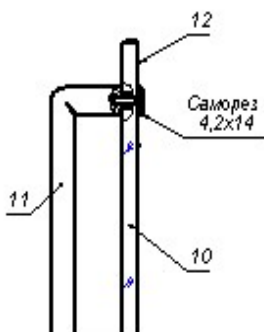


Рис. 1



Рис. 2

4.7. После распаковывания гриля провести санитарную обработку камеры и садков с помощью стандартных средств очистки.

Запрещается мыть гриль под струей воды или погружать в воду!

- 4.8. Собрать гриль и произвести санитарный обжиг камеры. Для этого гриль подвергают нагреву в течение 20 минут на максимальном уровне мощности.
- 4.9. Перед включением гриля в электросеть, убедитесь в целостности электрошнура, вилки, наличии и исправности заземления сетевой розетки, отсутствии сколов и трещин на стёклах.
- 4.10. Включить электрическую вилку в сеть переменного тока напряжением $220\text{ В} \pm 10\%$ с частотой 50 Гц с наличием заземления или подключить к отдельному автоматическому выключателю с током нагрузки не менее 20 А и сечением провода подводящей сети не менее 4 мм^2 .
- 4.11. Управление грилем осуществляется с панели управления. Нагрев ТЭНов включается общим терморегулятором. О нагреве ТЭНов свидетельствует включенная индикаторная лампа (8). При достижении в камере установленного уровня температуры (в зависимости от позиции переключателя температуры) нагрев ТЭНов отключается, лампа гаснет. После того, как температура в камере снизится ниже установленного уровня, нагреватель включится вновь.
- 4.12. Вращение садков (6) осуществляется установкой переключателя (9) в положение «1».
- 4.13. Для того, чтобы остановить любой из садков в удобном для обслуживающего персонала месте, необходимо подвести его в нужное положение перед стеклянной дверью (10), и установить переключатель (9) в положение «0». Садки остановятся и, даже при несимметричной загрузке курами, не будут самопроизвольно вращаться.
- 4.14. Перед началом работы прогрейте гриль. Для этого установите ручку регулятора температуры (7) в положение 200°C . После достижения заданной температуры индикаторная лампа (8) погаснет.
- 4.15. Предварительно размороженные и подготовленные тушки кур (посоленные, поперченные, промаринованные и т.д.) укладываются в садки (6) по 2 шт. Для того, чтобы куры хорошо прожарились, рекомендуется применять размороженные куры весом не более 1,3 кг.
- 4.16. Куры должны быть распределены по садкам так, чтобы вес кур в садках был примерно одинаковым.
- 4.17. При загрузке садков курами необходимо прижать ножки и крылья, не допуская касания выступающими частями кур боковых стенок гриля и ТЭНов. После загрузки всех садков включить вращение переключателем (9) и проследить за равномерностью распределения кур в садках.

4.18. При жарении кур сначала установите ручку (7) регулятора температуры в положение 250°C для того, чтобы на курах образовалась хрустящая корочка, а через 20-30 минут переключить в положение 200°C и довести до готовности.

4.19. Готовность кур определяется визуально. Готовые куры вынимаются из садков кулинарными вилками.

4.20. Для сбора жира и других отходов в гриле «Командор» имеется специальный поддон (5).

4.21. Порядок выключения электрогриля. Отключите нагрев ТЭНов, повернув ручку (7) в положение «0». Выключите вращение садков, установив переключатель (9) в положение «0».

Выньте электровилку из розетки.

5. Обслуживание электрогриля «Командор»

5.1. Все работы по обслуживанию гриля производите при отключенной от электросети вилке.

5.2. При монтаже подводящей электросети для «Командора» используйте 3-х жильные провода сечением 4 мм².

5.3. Ежедневно в конце работы после остывания гриля производите очистку камеры, стекол, поддона для сбора жира, садков, отражателей тепла, используя средства очистки, не содержащие хлор. После промывки и сушки установите их на прежнее место.

5.4. Проводите очистку нержавеющей поверхностей не реже 1-2 раз в неделю, используя средства очистки, не содержащие хлор.

5.5. Для доступа к механизму вращения снимите верхнюю крышку и затем откройте правую боковую стенку.

5.6. Аккуратное и бережное обращение с грилем позволит Вам успешно эксплуатировать его длительное время.

6. Гарантийные обязательства

6.1. Предприятие «АТЕСИ» гарантирует нормальную работу изделия «Командор-4Э» в течение 12 месяцев со дня продажи при условии соблюдения правил пользования, изложенных в настоящем Руководстве по эксплуатации.

6.2. Гарантия не распространяется на изделия, вышедшие из строя по вине потребителя из-за несоблюдения требований, изложенных в настоящем Руководстве по эксплуатации.

6.3. Обмен и возврат изделий надлежащего качества осуществляется

в течение 15 дней со дня приобретения изделия только при соблюдении следующих условий:

- наличие Руководства по эксплуатации на данное изделие;
- наличие платежного документа;
- наличие заводской упаковки;
- изделие должно иметь чистый внешний вид без механических повреждений;
- не производился несанкционированный ремонт.

6.4. Гарантийный срок хранения – 6 месяцев со дня выпуска.

6.5. В течение гарантийного срока предприятие производит гарантийный ремонт, а после окончания гарантийного срока, возможно, заключить договор на послегарантийное обслуживание по телефону:

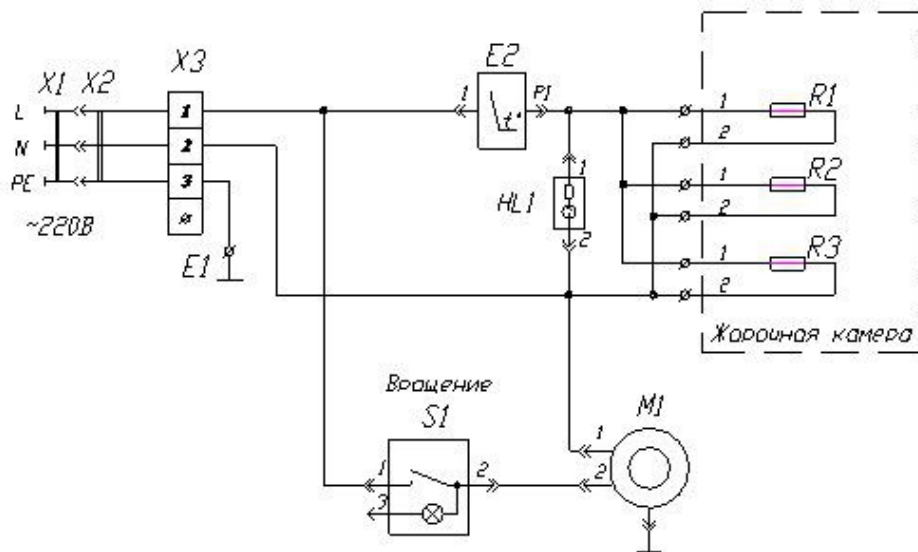
(495) 995-95-99

7. Возможные неисправности и методы их устранения

Характерные неисправности	Вероятная причина	Методы устранения
При включенном переключателе барабан с садками не вращается	1) Нет напряжения в сети 2) Неисправен электродвигатель 3) Неисправны подшипники	Проверить наличие напряжения в сети Проверить электродвигатель и, при необходимости, заменить Проверить состояние подшипников и, при необходимости, заменить
При включенном терморегуляторе гриль не нагревается.	Неисправен терморегулятор	Заменить терморегулятор
При включенной индикаторной лампе один из ТЭНов не работает.	Неисправен ТЭН	Заменить ТЭН

8. Приложения

8.1. Схема электрическая принципиальная электрогриля «Командор-4Э»



Условные обозначения:

E1 – Болт заземления

E2 - Терморегулятор (50-250)°C

HL1 - Лампа индикаторная

M1 - Электродвигатель «Метеор» 220В, 2 об/мин

R1...R3 – ТЭН 1,2 кВт; 220 В; ГБ01.600.000

S1 - Выключатель MD-036/L/G/B01/T6

X1 - Розетка РШ-40 (32 А)

X2 - Вилка ВШ-40 (32 А)

X3 - Клеммный блок КБ25/3

9. Акт о запуске оборудования в эксплуатацию

А К Т №

от « » _____ 201 года

о запуске оборудования в эксплуатацию

Комиссией в составе: директора предприятия (наименование
предприятия, Ф.И.О.) _____

главного инженера предприятия (Ф.И.О.) _____

механика обслуживающего оборудование (Ф.И.О., организация,
№ договора, № удостоверения) _____

_____ ,
составили настоящий АКТ о том, что « » _____ 201 года,
был запущен в эксплуатацию «Карусельный электрический гриль
для кур «Командор-4Э», полученный по накладной _____

Оборудование установлено в закрытом помещении площадью
_____ м², температура в помещении _____ °С.

Директор предприятия (Ф.И.О.)

Главный инженер предприятия (Ф.И.О.)

Механик (Ф.И.О.)

10. Комплект поставки

№	Наименование	4Э
1	Электрогриль «Командор»	1
2	Садок	4
3	Отражатель тепла	3
4	Поддон	1
5	Стеклопанель	1
6	Ручка двери	1
7	Петля левая	1
8	Петля правая	1
9	Прокладка металлическая 40x15 для петель	2
10	Накладка магнитной защелки	1
11	Саморез 4,2x14	2
12	Руководство по эксплуатации	1
13	Упаковка	1

11. Сведения о приемке.

Электрогриль: «Командор – 4Э» ;

заводской номер _____, соответствует техническим условиям ТУ 5151-011-11440392-97 и признан годным для эксплуатации.

Дата выпуска _____ 201 г.

Принято ОТК

М.П.

ATESY®
140000, Россия, Московская область,
г. Люберцы, ул. Красная, д.1
т/ф: (495) 995-95-99
info@atesy.ru www.atesy.ru