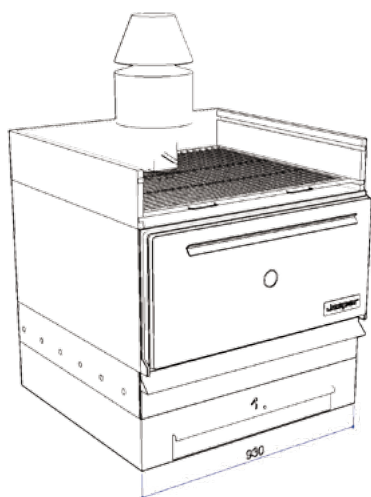
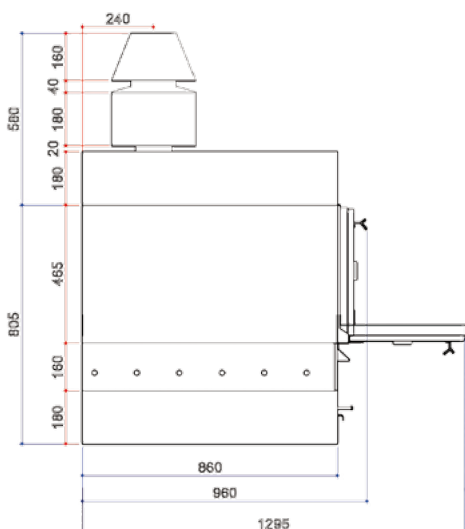


**Josper**<sup>®</sup>  
ПЕЧЬ-ГРИЛЬ



## Модели HJX50M\*BC



### ТЕХНИЧЕСКАЯ ИНФОРМАЦИЯ

Время розжига <sup>1</sup>	40 мин. в среднем	40 мин. в среднем
Количество угля Josper, потребляемое в день	16 - 20 кг. в среднем	35 - 44 фунт. в среднем
Автономная работа при 1 загрузке угля	9 ч.	9 ч.
Производительность в час <sup>2</sup>	110 кг. в среднем	242.5 фунт. в среднем
Температура приготовления пищи	300 °C - 350 °C	572 °F - 662 °F
Емкость печи в лотках GN (на 1 гриль-решетку)	2 x GN 1/1 + 2 x GN 1/2	2 x GN 1/1 + 2 x GN 1/2
Эквивалентная мощность	6 кВт	8 л.с.
Мощность вытяжки <sup>3</sup>	3500 м³/ч.	2060 куб.фут/м
Максимальный поток дыма	14 гр/сек	0.49 унция/сек

### УСТАНОВКА

Рекомендуемая высота установки	550 mm от уровня пола	22 дюйм от уровня пола
Расстояние до другого кухонного оборудовани	100 mm	4 дюйм

### ПЕЧЬ В УПАКОВКЕ: РАЗМЕРЫ И ВЕС

Размеры печи, 1шт.	1010 x 1010 x 1155 mm	39,8 x 39,8 x 45,5 юйм
Вес брутто печи, 1шт.	333 кг.	734 фунт.

### АКСЕССУАРЫ В КОМПЛЕКТЕ

Заслонка дымохода  
Гриль-решетка  
Решетка для угля (колосник)  
Щипцы Josper  
Щетка металлическая для чистки  
Кочерга  
Нижняя заслонка с рукояткой  
Зольный ящик

### ДОП. АКСЕССУАРЫ (ОПЦИИ)

Гриль-решетка  
Пламегаситель  
Колпак  
Посуда<sup>4</sup>  
Стол-подставка нижняя

- 1 См. доп. информацию в разделе "Розжиг и эксплуатация печи Josper".
- 2 См. доп. информацию в разделе "Рецепты".
- 3 См. доп. информацию в разделе "Советы по установке печи Josper".
- 4 См. доп. информацию о посуде Josper на нашем сайте [УВИДЕТЬ БОЛЬШЕ](#)

Размеры и вес указаны для печей со стандартным оборудованием и упаковко

В спецификации могут быть внесены изменения без предварительного предупреждения.  
Актуально на июнь 2012.

**Josper**<sup>®</sup>  
ПЕЧЬ-ГРИЛЬ

JOSPER S.A. Montpalau 1-3  
08397 Pineda de Mar - Barcelona - ESPAÑA (Испания)  
Телефон: +34 93 767 15 16  
Контакты: josper@josper.es

