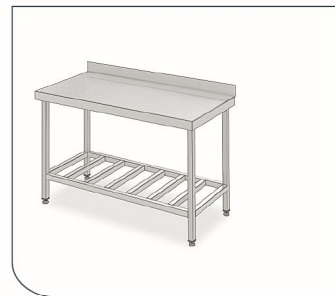
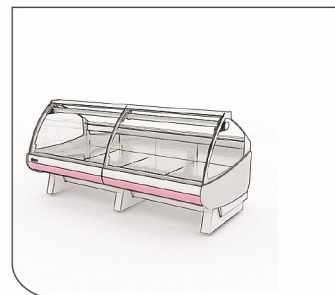
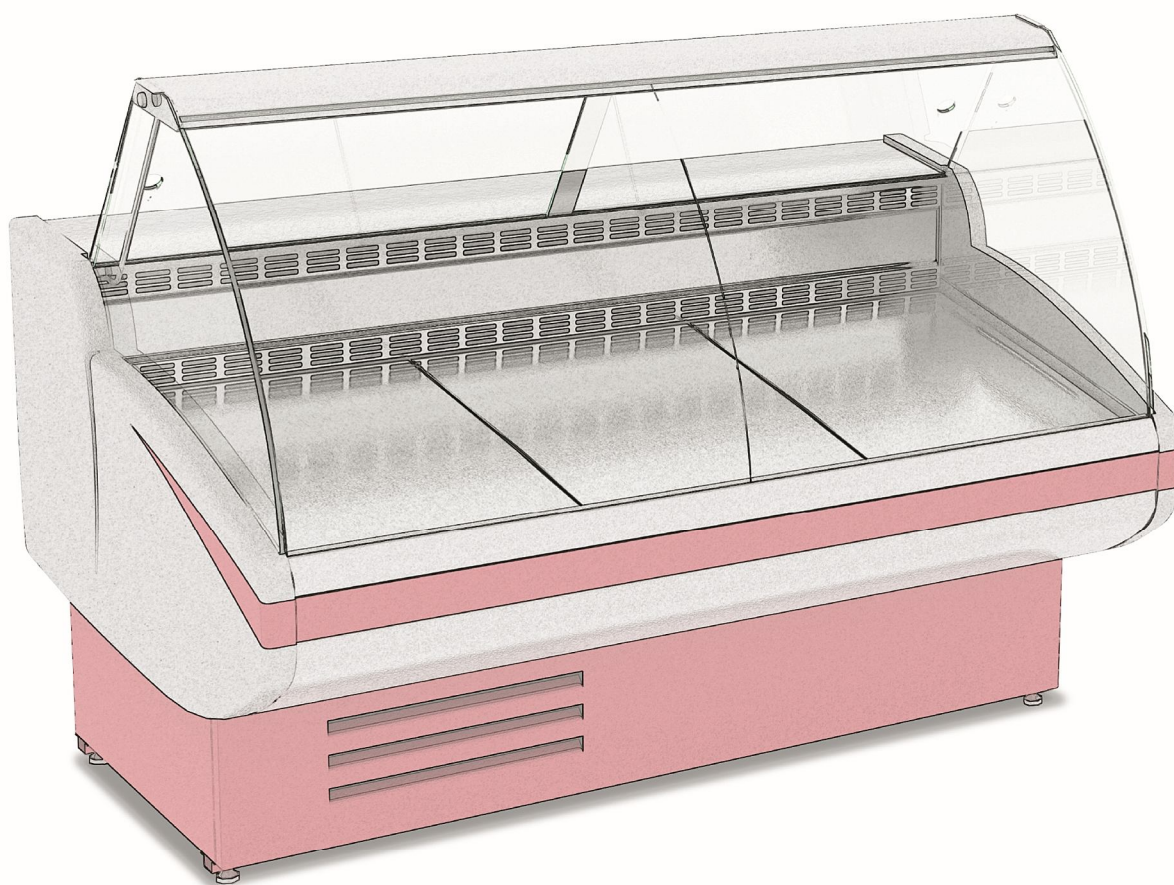


# Холодильное оборудование со встроенным агрегатом Cryspi



# Содержание

Холодильное оборудование со встроенным агрегатом Cryspi



**Octava**.....7



**Elegia**.....21



**Octava U**.....10



**Elegia Premium**.....22



**Gamma-2**.....12



**Alt N**.....24



**Blues**.....15



**Solo-2 & Duet-2**.....25



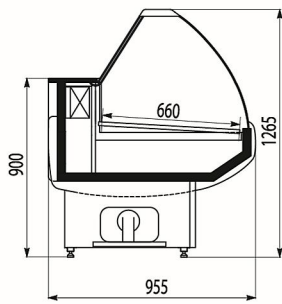
**Prima**.....18



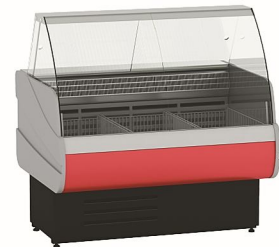
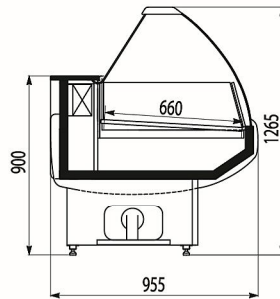
**Country**.....26



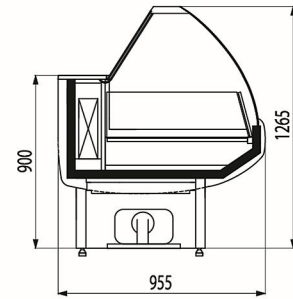
**Octava**



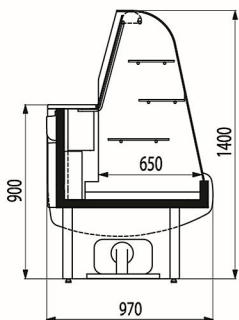
**Octava SN**



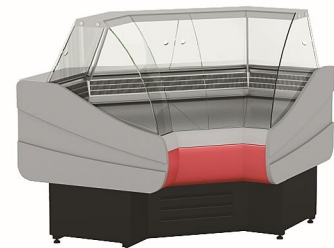
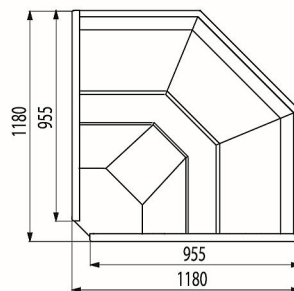
**Octava M**



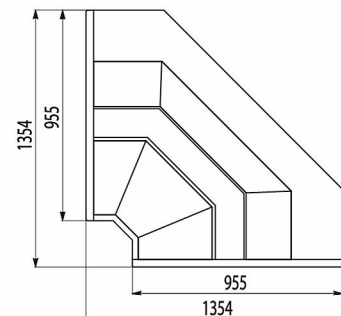
**Octava K**



**Octava OC 90°**



**Octava IC 90°**

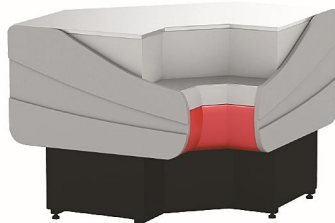




**Octava KNP**



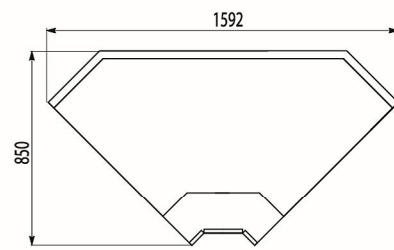
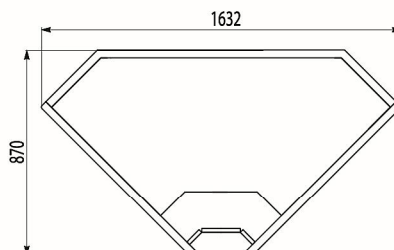
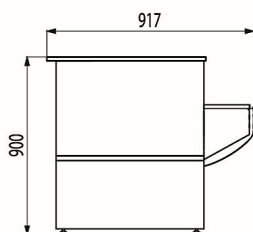
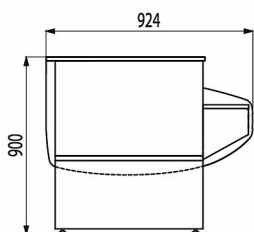
**Octava KNP  
(без боковин)**



**Octava KNP IC**



**Octava KNP IC  
(без боковин)**



### Технические характеристики:

- Агрегат европейского производства Aspera (Италия).
- Микропроцессорный блок управления.
- Глубина выкладки – 660 мм (в Octava K - 650 мм).
- Экологически безопасный хладагент R404A.
- Высокоэффективный итальянский испаритель.
- Гравитационное охлаждение (в Octava/SN/M/IC 90°/K).
- Динамическое охлаждение (в Octava ОС 90°).
- Автоматическая оттайка испарителя.
- Экспозиционная и рабочая поверхности выполнены из нержавеющей стали.
- Вместительная охлаждаемая камера для хранения запаса товара (в Octava/SN).
- Верхняя часть фонаря выполнена в виде полки.
- Кондитерские витрины оснащены тремя уровнями стеклянных полок и полкой из нержавеющей стали первого уровня.
- Панели и корпус с пенополиуретановой теплоизоляцией.
- Боковые панели из ударопрочного АБС-пластика.
- Изогнутое фронтальное стекло.
- Люминесцентная подсветка поверхности экспозиции.
- Номинальное напряжение/частота: 220В / 50Гц.
- Стандартный цвет витрины - «пунцовый красный» (RAL 3002).

**В комплекте:** дополнительная стеклянная полка (в Octava/SN); емкость для сбора талой воды; ночные шторы из оргстекла; тара; корзины:

- в Octava M1200 - 2 корзины (520x630 мм);
- в Octava M1500 - 3 корзины (440x630 мм);
- в Octava M1800 - 3 корзины (520x630 мм).

### Заказные опции:

- Фронтальные панели любого цвета из палитры RAL.

### Упаковка:

Стрейч-пленка (полностью), гофрированный картон (частично), термоусадочная пленка (частично), пенопласт (частично), деревянная обрешетка с горизонтальными и вертикальными ребрами жесткости (каждые 30 см), поддон.

Максимальное количество ярусов при транспортировке – 2.



RAL 3002  
пунцовый  
красный



RAL 5005  
синий



RAL 6018  
светло-  
зеленый



RAL 1021  
желтый

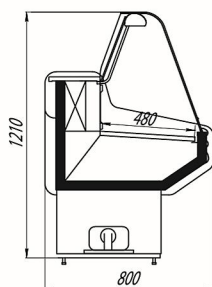


Модель	Температурный режим, °С	Суточное энергопотребление, кВт/ч	Площадь экспозиции, м²	Полезный объем, м³	Мощность, Вт	Холодопроизводительность, Вт	Габаритные размеры, мм (L/W/H)	Вес нетто, кг	Размеры в упаковке, мм (L/W/H)	Вес брутто, кг
<b>Среднетемпературные витрины</b>										
ОСТАВА 1200	0...+7	4,8	0,72	0,31	265	240	1180x955x1265	126	1350x1100x1090	178
ОСТАВА 1500		5,23	0,92	0,40	283	300	1480x955x1265	138	1650x1100x1090	194
ОСТАВА 1800		6,85	1,12	0,49	375	360	1780x955x1265	165	1950x1100x1090	224
<b>Средне-низкотемпературные витрины</b>										
ОСТАВА SN 1200	-6...+6	6,6	0,72	0,31	327	360	1180x955x1265	130	1350x1100x1090	185
ОСТАВА SN 1500		8,1	0,92	0,40	405	450	1480x955x1265	144	1650x1100x1090	196
ОСТАВА SN 1800		10,0	1,12	0,49	502	540	1780x955x1265	175	1950x1100x1090	274
<b>Низкотемпературные витрины</b>										
ОСТАВА М 1200	-15...-18	9,7	0,68	0,11	606	300	1180x955x1265	163	1350x1080x1050	215
ОСТАВА М 1500		10,4	0,88	0,15	679	410	1480x955x1265	200	1650x1080x1050	256
ОСТАВА М 1800		14,0	1,08	0,18	739	500	1780x955x1265	223	1950x1080x1050	282
<b>Угловые среднетемпературные витрины</b>										
ОСТАВА IC 90°	0...+7	4,3	0,79	0,39	236	300	1354x1354x1265	176	2040x1170x1090	232
ОСТАВА ОС 90°		8,1	1,12	0,2	417	600	1180x1180x1265	156	2060x1200x1100	240
<b>Кондитерские среднетемпературные витрины</b>										
ОСТАВА К 1200	+1...+10	4,3	0,8	0,12	236	240	1200x970x1400	200	1350x1275x1225	246
ОСТАВА К 1500		4,7	1,22	0,18	254	300	1500x970x1400	215	1650x1275x1225	266
<b>Кассовые неохлаждаемые прилавки</b>										
Остава KNP (без боковин)		-	-	-	-	-	620x917x900	27	825x1170x1090	87
Остава KNP (с боковинами)		-	-	-	-	-	700x924x900	32	825x1170x1090	92
ОСТАВА KNP IC (без боковин)		-	-	-	-	-	1592x850x900	37	1780x1030x1075	126
ОСТАВА KNP IC (с боковинами)		-	-	-	-	-	1632x870x900	42	1780x1030x1075	131

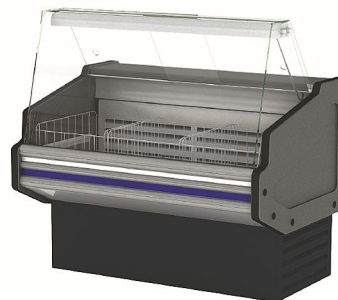
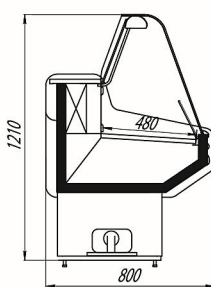
# Octava U



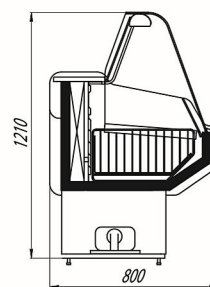
Octava U/UT



Octava U SN



Octava U M



## Технические характеристики:

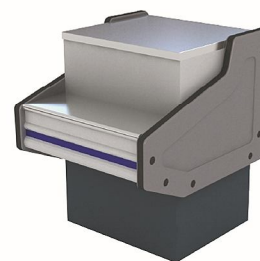
- Малощумный холодильный агрегат Aspera (Италия).
- Экологически безопасный хладагент R-404A.
- Высокоэффективный итальянский испаритель.
- Глубина выкладки — 480 мм.
- Гравитационное охлаждение.
- Автоматическая оттайка испарителя (в Octava U SN/M).
- Микропроцессорный блок управления (в Octava U SN/M).
- Панели и корпус с пенополиуретановой теплоизоляцией.
- Боковые панели из ударопрочного АБС-пластика.
- Вместительная охлаждаемая камера для хранения запаса товара.
- Наличие металлического выдвижного ящика и полки для упаковочных материалов (в Octava U KNP).
- Изогнутое фронтальное стекло.
- Рабочая поверхность выполнена из шлифованной нержавеющей стали.
- Экспозиционные полки выполнены из крашенной оцинкованной стали.
- Люминесцентная подсветка поверхности экспозиции.
- Номинальное напряжение/частота: 220В / 50Гц.

**В комплекте:** пластиковые ночные шторы; емкость для сбора талой воды; тара; корзины:

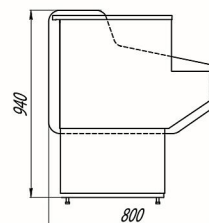
- в Octava U M1200 - 2 корзины (520x490 мм);
- в Octava U M1500 - 3 корзины (440x490 мм);
- в Octava U M1800 - 3 корзины (520x490 мм).

## Заказные опции:

- Декоративные фронтальные вставки различных цветов (без наценки).



Octava U KNP



Модель	Температурный режим, С°	Суточное энергопотребление, кВт/ч	Площадь экспозиции, м <sup>2</sup>	Полезный объем, м <sup>3</sup>	Мощность, Вт	Холодопроизводительность, Вт	Габаритные размеры, мм (L/W/H)	Вес нетто, кг	Размеры в упаковке, мм (L/W/H)	Вес брутто, кг
<b>Среднетемпературные витрины</b>										
Octava U 1200 G	0...+7	4,55	0,54	0,35	252	240	1204x800x1210	105	1350x1000x1075	158
Octava U 1500 G		5,49	0,67	0,44	299	300	1504x800x1210	124	1650x1000x1075	205
Octava U 1800 G		6,43	0,81	0,53	352	360	1804x800x1210	147	1950x1000x1075	237
<b>Среднетемпературные витрины (климат. класс 4+)</b>										
Octava UT 1200 4+	0...+7	11,50	0,54	0,35	434	585	1204x800x1210	113	1350x1000x1075	147
Octava UT 1500 4+		14,9	0,67	0,44	566	684	1504x800x1210	128	1650x1000x1075	162
<b>Средне-низкотемпературные витрины</b>										
Octava U SN 1200 G	-6...+6	7,46	0,54	0,35	379	360	1204x800x1210	113	1350x1000x1075	184
Octava U SN 1500 G		9,95	0,67	0,44	512	450	1504x800x1210	134	1650x1000x1075	226
Octava U SN 1800 G		11,23	0,81	0,53	580	540	1804x800x1210	169	1950x1000x1075	259
<b>Низкотемпературные витрины</b>										
Octava U M 1200 G	-15...-18	9,79	0,47	0,08	477	300	1204x800x1210	163	1350x1000x1075	215
Octava U M 1500 G		11,59	0,60	0,10	565	410	1504x800x1210	173	1650x1000x1075	254
Octava U M 1800 G		13,79	0,71	0,12	681	500	1804x800x1210	223	1650x1000x1075	282
<b>Кассовый прилавок</b>										
Octava U KNP	-	-	-	-	-	-	700x800x940	43	850x950x1050	104

## Упаковка:

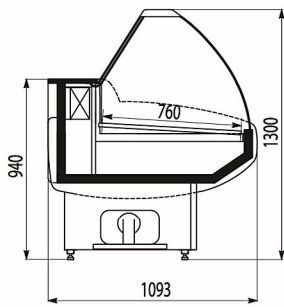
Стрейч-пленка (полностью), гофрированный картон (частично), термоусадочная пленка (частично), пенопласт (частично), деревянная обрешетка с горизонтальными и вертикальными ребрами жесткости (каждые 30 см), поддон.

Максимальное количество ярусов при транспортировке – 2.

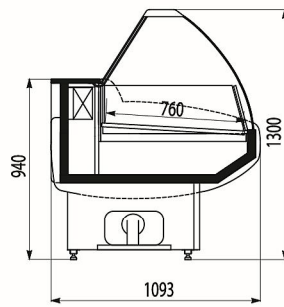
# Gamma-2



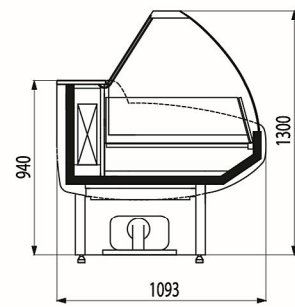
Gamma-2



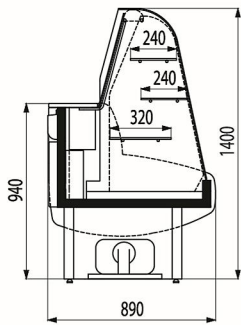
Gamma-2 SN



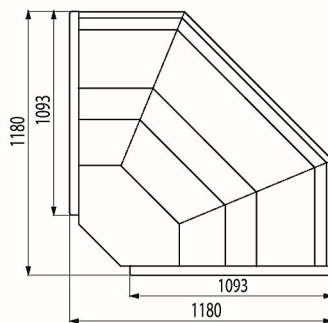
Gamma-2 M



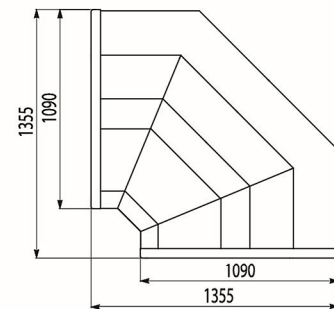
Gamma-2 K



Gamma-2 OC



Gamma-2 IC







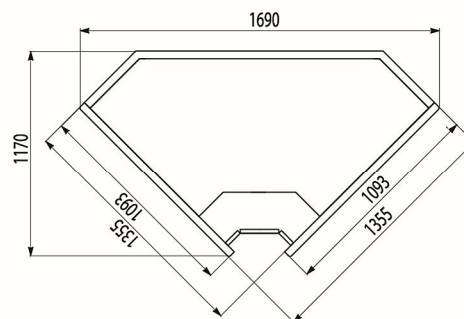
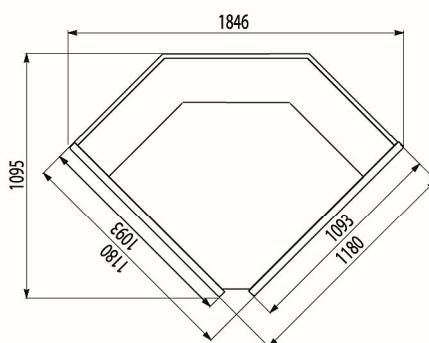
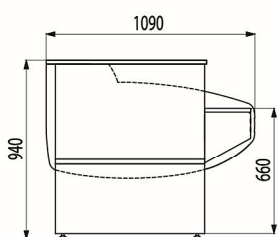
**Gamma-2 KNP**



**Gamma-2 KNP OC**



**Gamma-2 KNP IC**



### Технические характеристики:

- ▶ Экономичный и малошумный холодильный агрегат Aspera (Италия).
- ▶ Экологически безопасный хладагент R404A.
- ▶ Глубина выкладки – 760 мм.
- ▶ Гравитационное охлаждение (в Gamma-2/SN/M/IC 90°).
- ▶ Динамическое охлаждение (в Gamma-2 OC 90°).
- ▶ Высокоэффективный итальянский испаритель.
- ▶ Микропроцессорный блок управления.
- ▶ Автоматическая оттайка испарителя.
- ▶ Боковые панели из ударопрочного АБС пластика.
- ▶ Панели и корпус с пенополиуретановой теплоизоляцией.
- ▶ Экспозиционная и рабочая поверхности из нержавеющей стали.
- ▶ Верхняя часть фонаря выполнена в виде полки.
- ▶ Дополнительная охлаждаемая камера для хранения запаса товара (Gamma-2/SN).
- ▶ Три уровня стеклянных полок и выдвижная полка первого уровня (в Gamma-2 К).
- ▶ Люминесцентная подсветка поверхности экспозиции.
- ▶ Возможность установки в единую линию.
- ▶ Возможность подключения к выносной системе холодоснабжения.
- ▶ Номинальное напряжение/частота: 220В / 50Гц.
- ▶ Стандартный цвет витрины - «спелая вишня» (RAL 3004).

**В комплекте:** боковины и боковые стекла (в витринах под выносную систему холодоснабжения заказываются отдельно); емкость для сбора талой воды; ночные шторы из оргстекла; тара; корзины с лотками:

- ▶ в Gamma-2 M1200 - 2 корзины (520x730 мм) и 2 лотка (540x250 мм);
- ▶ в Gamma-2 M1500 - 3 корзины (440x730 мм) и 3 лотка (460x250 мм);
- ▶ в Gamma-2 M1800 - 3 корзины (520x730 мм) и 3 лотка (540x250 мм).

### Заказные опции:

- ▶ Комплект боковин и боковых стекол.
- ▶ Дополнительные стеклянные полки (Gamma-2/SN).
- ▶ Разделительные перегородки из оргстекла высокие и низкие.
- ▶ Решетчатые разделительные перегородки высокие и низкие.
- ▶ Соединительный комплект (для установки витрин в линию).
- ▶ Полка навесная для весов (L – 420 мм).
- ▶ Доска навесная для нарезки.
- ▶ Одноуровневые и двухуровневые подиумы.
- ▶ Фронтальные панели любого цвета из палитры RAL.
- ▶ Gamma-2 KNP без боковин.

### Упаковка:

Стрейч-пленка (полностью), гофрированный картон (частично), термоусадочная пленка (частично), пенопласт (частично), деревянная обрешетка с горизонтальными и вертикальными ребрами жесткости (каждые 30 см), поддон.

Максимальное количество ярусов при транспортировке – 2.



RAL 3004  
спелая вишня



RAL 3002  
пунцовый красный



RAL 5005  
синий



RAL 6018  
светло-зеленый

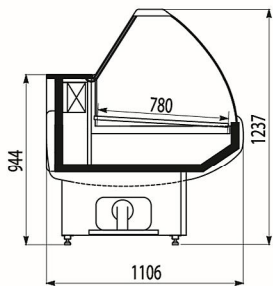


RAL 1021  
желтый

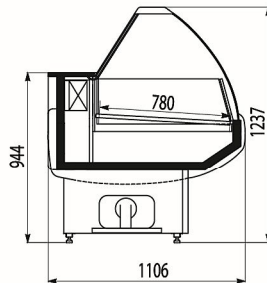
Модель	Температурный режим, °С	Суточное энергопотребление, кВт/ч	Площадь экспозиции, м <sup>2</sup>	Полезный объем, м <sup>3</sup>	Мощность, Вт	Холодопроизводительность, Вт	Габаритные размеры, мм (L/W/H)	Вес нетто, кг	Размеры в упаковке, мм (L/W/H)	Вес брутто, кг
<b>Среднетемпературные витрины</b>										
Gamma-2 1200	0...+7	5,11	0,85	0,50	281	300	1218x1093x1300	156	1350x1200x1100	209
Gamma-2 1500		6,49	1,10	0,64	352	360	1518x1093x1300	178	1650x1200x1100	256
Gamma-2 1800		7,77	1,30	0,78	424	440	1818x1093x1300	201	1950x1200x1100	305
<b>Низкотемпературные витрины</b>										
Gamma-2 M 1200	-15...-18	9,03	0,85	0,42	542	406	1218x1093x1300	176	1350x1200x1100	242
Gamma-2 M 1500		13,45	1,10	0,54	671	497	1518x1093x1300	203	1650x1200x1100	280
Gamma-2 M 1800		17,05	1,30	0,65	866	631	1818x1093x1300	176	1950x1200x1100	424
<b>Средне-низкотемпературные витрины</b>										
Gamma-2 SN 1200	-6...+6	9,60	0,85	0,50	492	510	1218x1093x1300	160	1350x1200x1100	236
Gamma-2 SN 1500		10,00	1,10	0,64	503	540	1518x1093x1300	190	1650x1200x1100	258
Gamma-2 SN 1800		11,40	1,30	0,78	578	585	1818x1093x1300	213	1950x1200x1100	308
<b>Угловые среднетемпературные витрины 90°</b>										
Gamma-2 IC (внутр.)	0...+7	5,11	0,74	0,50	281	300	1355x1355x1300	182	2150x1280x1100	238
Gamma-2 OC (внеш.)		8,56	0,92	0,21	468	360	1180x1180x1300	162	1750x1450x1115	246
<b>Кондитерские среднетемпературные витрины</b>										
Gamma-2 K 1350	+1...+10	6,80	1,80	0,52	420	634	1350x890x1400	200	1500x1090x1135	255
Gamma-2 K 1600		8,60	2,10	0,62	440	634	1600x890x1400	220	1750x1090x1135	280
<b>Кассовый прилавок</b>										
GAMMA-2 KNP (600) с боковинами			-	-	-	-	600x1090x940	66	1300x700x1125	125
GAMMA-2 KNP (500) без боковин			-	-	-	-	500x1090x940	57	1300x700x1125	116
GAMMA-2 KNP IC (внутр.) с боковинами			-	-	-	-	1846x1095x940	105	2050x1300x1125	190
GAMMA-2 KNP IC (внутр.) без боковин			-	-	-	-	1800x1060x940	96	2050x1300x1125	181
GAMMA-2 KNP OC (внеш.) с боковинами			-	-	-	-	1690x1170x940	116	1870x1410x1125	211
GAMMA-2 KNP OC (внеш.) без боковин			-	-	-	-	1620x1170x940	107	1870x1410x1125	202



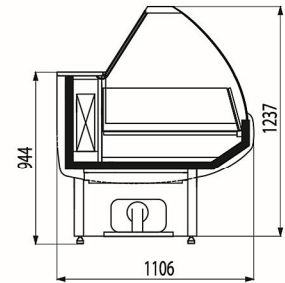
**Blues**



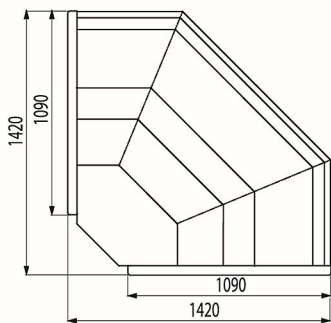
**Blues SN**



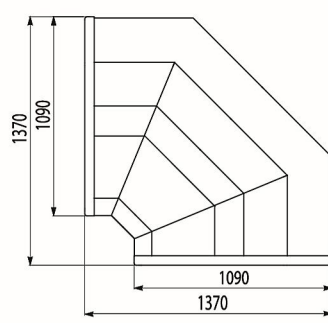
**Blues M**



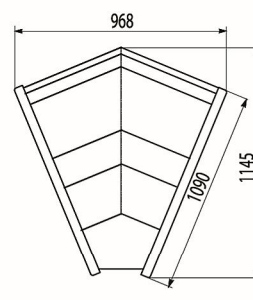
**Blues OC 90°**



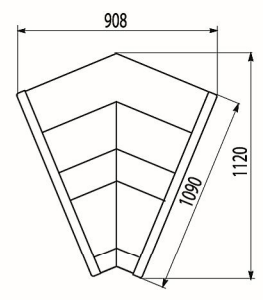
**Blues IC 90°**



**Blues OC 45°**



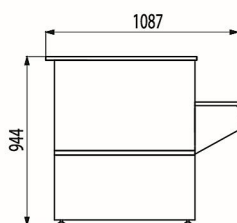
**Blues IC 45°**



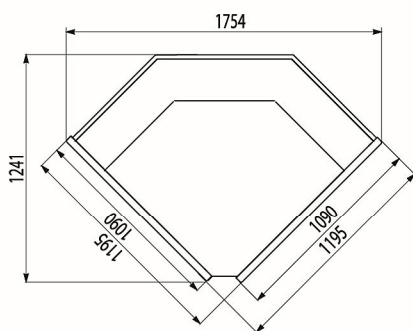




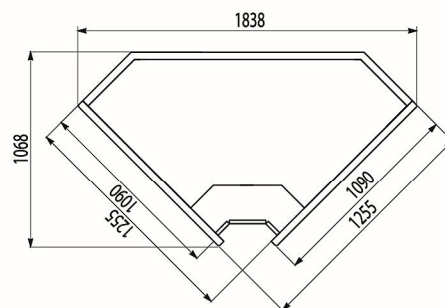
**Blues KNP  
(без боковин)**



**Blues KNP OC**



**Blues KNP IC**



**Технические характеристики:**

- Малошумный холодильный агрегат Aspera (Италия).
- Высокоэффективный итальянский испаритель.
- Микропроцессорный блок управления.
- Глубина выкладки – 780 мм.
- Экологически безопасный хладагент R404A.
- Гравитационное охлаждение (в Blues/SN/M /IC 90°).
- Динамическое охлаждение (в Blues OC 90°).
- Автоматическая оттайка испарителя.
- Экспозиционная и рабочая поверхности выполнены из нержавеющей стали.
- Охлаждаемая камера для хранения запаса товара.
- Люминесцентная подсветка поверхности экспозиции.
- Откидывающиеся фронтальные стекла.
- Встроенные раздвижные ночные шторы.
- Боковые панели из ударопрочного АБС пластика.
- Панели и корпус с пенополиуретановой теплоизоляцией.
- Номинальное напряжение/частота: 220 В / 50 Гц.
- Возможность установки в единую линию.
- Возможность подключения к выносной системе холодоснабжения.
- Верхняя фронтальная панель выполнена из нержавеющей стали.
- Стандартный цвет витрины «рубиновый красный» (RAL 3003).

**В комплекте:** емкость для сбора талой воды; корзины с лотками:

- в Blues M1200 - 2 корзины (520x730 мм & 440x730 мм) и 2 лотка (540x250 мм & 460x250 мм);
- в Blues M1500 - 3 корзины (420x730 мм) и 3 лотка (440x250 мм);
- в Blues M1800 - 3 корзины (520x730 мм) и 3 лотка (540x250 мм);
- в Blues M2400 - 5 корзин (440x730 мм - 1шт.; 420x730 мм - 4шт.) и 5 лотков (460x250 мм - 1шт.; 440x250 мм - 4шт.).

**Заказные опции:**

- Динамическое охлаждение (Blues/SN/M/IC 90°).
- Дополнительная стеклянная полка (Blues/SN/M 1200, 1500, 1800 мм).
- Разделительная перегородка полезного объема.
- Нижние и верхние фронтальные панели, боковины любого цвета из палитры RAL.

**Упаковка:**

Стрейч-пленка (полностью), гофрированный картон (частично), термоусадочная пленка (частично), пенопласт (частично), деревянная обрешетка с горизонтальными и вертикальными ребрами жесткости (каждые 30 см), поддон.

Максимальное количество ярусов при транспортировке – 2.



RAL 3003  
рубиновый  
красный



RAL 5005  
синий



RAL 6018  
светло-  
зеленый

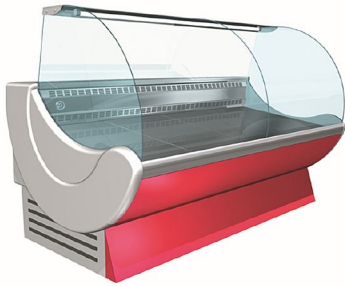


RAL 1021  
желтый

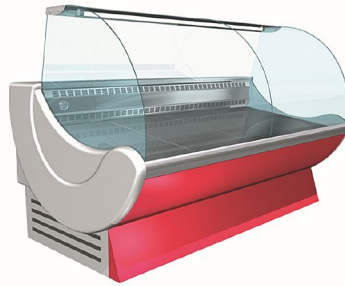
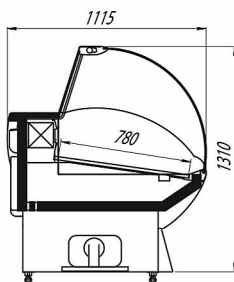


Модель	Температурный режим, °С	Суточное энергопотребление, кВт/ч	Площадь экспозиции, м <sup>2</sup>	Полезный объем, м <sup>3</sup>	Мощность, Вт	Холодопроизводительность, Вт	Габаритные размеры, мм (L/W/H)	Вес нетто, кг	Размеры в упаковке, мм (L/W/H)	Вес брутто, кг
<b>Среднетемпературные витрины</b>										
Blues 1200	0...+7	5,11	0,88	0,31	281	238	1224x1106x1237	152	1350x1190x1110	205
Blues 1500		6,49	1,11	0,39	352	303	1524x1106x1237	177	1650x1190x1110	247
Blues 1800		7,77	1,34	0,47	424	370	1824x1106x1237	198	1950x1190x1110	293
Blues 2400		10,51	1,81	0,64	570	606	2424x1106x1237	266	2640x1190x1110	394
<b>Средне-низкотемпературные витрины</b>										
Blues SN 1200	-6...+6	9,54	0,88	0,31	489	582	1224x1106x1237	156	1350x1190x1110	218
Blues SN 1500		11,21	1,11	0,39	570	652	1524x1106x1237	179	1650x1190x1110	250
Blues SN 1800		12,69	1,34	0,47	650	652	1824x1106x1237	202	1950x1190x1110	297
Blues SN 2400		14,17	1,81	0,64	713	1294	2424x1106x1237	269	2640x1190x1110	397
<b>Низкотемпературные витрины</b>										
Blues M 1200	-15...-18	9,03	0,81	0,33	542	616	1224x1106x1237	160	1440x1190x1110	216
Blues M 1500		13,45	1,03	0,41	671	779	1524x1106x1237	186	1740x1190x1110	262
Blues M 1800		17,05	1,24	0,50	866	953	1824x1106x1237	209	2040x1190x1110	306
Blues M 2400		20,80	1,67	0,67	1060	1294	2424x1106x1237	306	2640x1190x1110	436
<b>Угловые среднетемпературные витрины</b>										
Blues IC (90° внутр.)	0...+7	5,11	0,88	0,15	281	415	1370x1370x1237	192	2100x1360x1090	269
Blues OC (90° внеш.)		6,58	1,12	0,20	466	574	1420x1420x1237	212	2180x1380x1095	298
<b>Угловые неохлаждаемые витрины</b>										
Blues IC (45° внутр.)	-	-	0,44	-	-	-	908x1120x1237	87	1185x1385x1085	134
Blues OC (45° внеш.)		-	0,56	-	-	-	968x1145x1237	74	1220x1395x1085	119
<b>Кассовые нейтральные прилавки</b>										
Blues KNP без боковин		-	-	-	-	-	700x1087x944	51	980x1268x1100	95
Blues KNP без боковин		-	-	-	-	-	800x1087x944	55	1080x1268x1100	100
Blues KNP без боковин		-	-	-	-	-	920x1087x944	60	1200x1268x1100	112
Blues KNP без боковин		-	-	-	-	-	1200x1087x944	69	1480x1268x1100	120
Blues KNP без боковин		-	-	-	-	-	1100x1087x944	71	1380x1268x1100	123
Blues KNP без боковин		-	-	-	-	-	1500x1087x944	82	1780x1268x1100	137
Blues KNP без боковин		-	-	-	-	-	1700x1087x944	91	1980x1268x1100	149
Blues KNP IC (угол внутр.)		-	-	-	-	-	1838x1068x944	86	2020x1200x1100	145
Blues KNP OC (угол внешн.)		-	-	-	-	-	1754x1241x944	85	1935x1420x1100	153

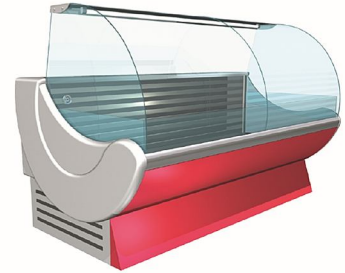
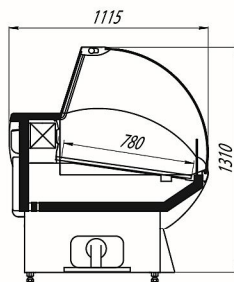
# Prima



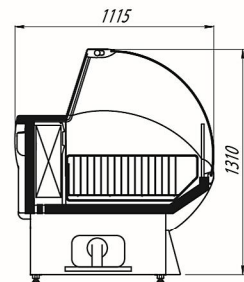
**Prima**



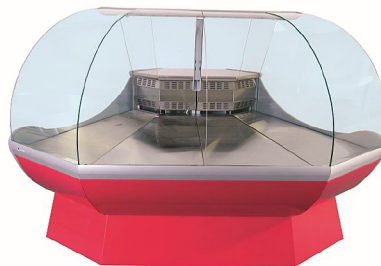
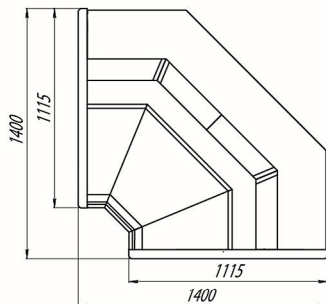
**Prima SN**



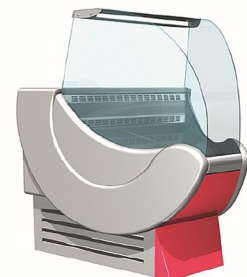
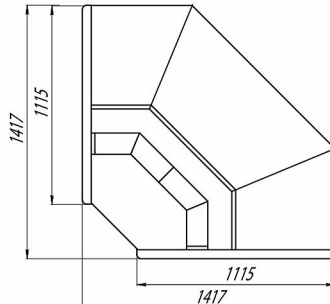
**Prima M**



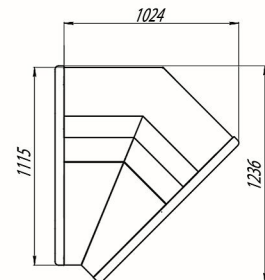
**Prima IC 90°**

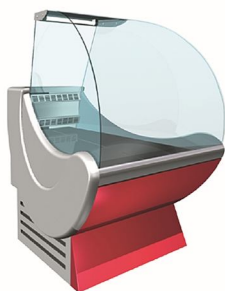


**Prima OC 90°**

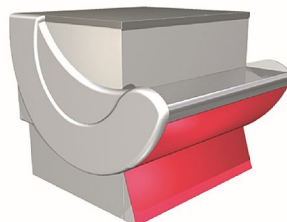
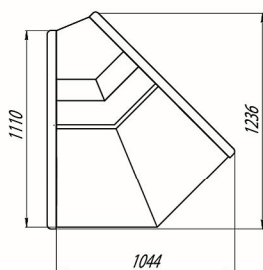


**Prima IC 45°**

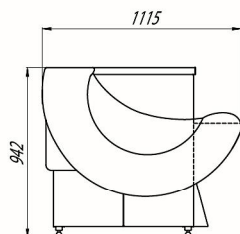




**Prima OC 45°**



**Prima KNP**



### Технические характеристики:

- Экономичный холодильный агрегат Aspera (Италия).
- Высокоэффективный итальянский испаритель.
- Экологически безопасный хладагент R404A.
- Глубина выкладки – 780 мм.
- Микропроцессорный блок управления.
- Гравитационное охлаждение (в Prima/SN/M/IC 90°).
- Динамическое охлаждение (в Prima OC 90°).
- Автоматическая оттайка испарителя.
- Экспозиционная и рабочая поверхности выполнены из нержавеющей стали.
- Боковые панели из ударопрочного АБС пластика.
- Панели и корпус с пенополиуретановой теплоизоляцией.
- Люминесцентная подсветка экспозиции (стандартно белая).
- Верхняя часть фонаря выполнена в виде полки.
- Охлаждаемая камера для хранения запаса товара (в Prima/SN).
- Возможность установки в единую линию.
- Возможность подключения к выносной системе холодоснабжения.
- Номинальное напряжение/частота: 220 В / 50 Гц.
- Стандартный цвет витрины - «пунцовый красный» (RAL 3002).

**В комплекте:** пластиковые ночные шторы; емкость для сбора талой воды; комплект фронтальных панелей; тара; корзины с лотками:

- в Prima M1300 - 2 корзины (520x730 мм) и 2 лотка (540x250 мм);
- в Prima M1600 - 3 корзины (440x730 мм) и 3 лотка (460x250 мм);
- в Prima M1900 - 3 корзины (520x730 мм) и 3 лотка (540x250 мм).

### Заказные опции:

- Динамическое охлаждение (Prima 1300/1600/1900).
- Дополнительная стеклянная полка (Prima/SN/M).
- Разделительная перегородка из оргстекла.
- Фронтальные панели любого цвета из палитры RAL.

### Упаковка:

Стрейч-пленка (полностью), гофрированный картон (частично), термоусадочная пленка (частично), пенопласт (частично), деревянная обрешетка с горизонтальными и вертикальными ребрами жесткости (каждые 30 см), поддон.

Максимальное количество ярусов при транспортировке – 2.



RAL 3002  
пунцовый  
красный



RAL 5005  
синий



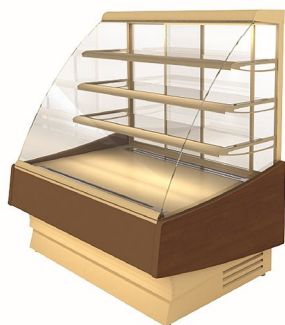
RAL 6018  
светло-  
зеленый



RAL 1021  
желтый

Модель	Температурный режим, С°	Суточное энергопотребление, кВт/ч	Площадь экспозиции, м <sup>2</sup>	Полезный объем, м <sup>3</sup>	Мощность, Вт	Холодопроизводительность, Вт	Габаритные размеры, мм (L/W/H)	Вес нетто, кг	Размеры в упаковке, мм (L/W/H)	Вес брутто, кг
<b>Среднетемпературные витрины</b>										
Prima 1300	0...+7	5,11	0,94	0,33	296	494	1300x1115x1310	145	1480x1200x1100	217
Prima 1600		6,49	1,17	0,41	355	573	1600x1115x1310	165	1780x1200x1100	255
Prima 1900		7,77	1,40	0,49	427	700	1900x1115x1310	186	2080x1200x1100	291
<b>Средне-низкотемпературные витрины</b>										
Prima SN 1300	-6...+6	9,54	0,94	0,33	504	582	1300x1115x1310	166	1480x1200x1100	248
Prima SN 1600		11,21	1,17	0,41	573	652	1600x1115x1310	184	1780x1200x1100	274
Prima SN 1900		12,69	1,40	0,49	653	652	1900x1115x1310	206	2080x1200x1100	301
<b>Низкотемпературные витрины</b>										
Prima M 1300	-15...-18	9,03	0,85	0,35	618	616	1300x1115x1310	182	1480x1200x1100	254
Prima M 1600		13,45	1,08	0,44	679	779	1600x1115x1310	219	1780x1200x1100	299
Prima M 1900		17,05	1,30	0,53	869	953	1900x1115x1310	242	2080x1200x1100	311
<b>Угловые среднетемпературные витрины</b>										
Prima IC (90° внутр.)	0...+7	5,11	0,88	0,15	284	494	1400x1400x1310	227	2100x1343x1100	291
Prima OC (90° внеш.)		6,58	1,12	0,20	466	494	1417x1417x1310	214	2125x1450x1170	288
<b>Угловые неохлаждаемые витрины (без боковин и стекол)</b>										
Prima IC (45° внутр.)	-	-	0,44	-	8	-	1024x1236x1310	90	1164x1373x1180	138
Prima OC (45° внеш.)		-	0,56	-	8	-	1044x1236x1310	76	1195x1435x1095	123
<b>Кассовый прилавок</b>										
Prima KNP	-	-	-	-	-	-	1000x1115x942	69	1150x1234x1090	132

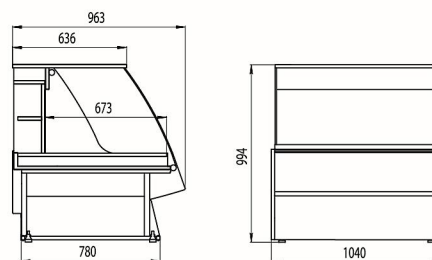
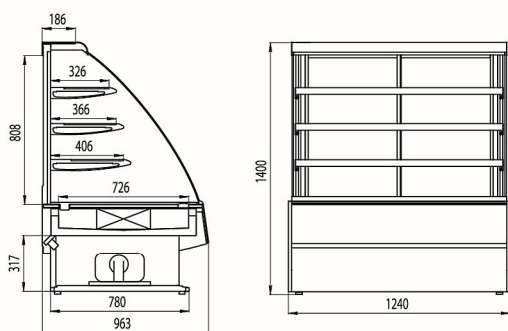




**Elegia**



**Elegia KNP**



**Технические характеристики:**

- Экономичный и малолитражный холодильный агрегат Aspera (Италия).
- Экологически безопасный хладагент R404A.
- Динамическое охлаждение.
- Микропроцессорный блок управления.
- Автоматическая оттайка испарителя с последующим выпариванием конденсата.
- Боковые панели из ламинированного ДСП с облицовочной кромкой.
- Изогнутое фронтальное стекло.
- Задние раздвижные стеклопакеты.
- Три уровня навесных стеклянных полок.
- Поверхность базовой полки - окрашенная оцинкованная сталь.
- Люминесцентная подсветка экспозиции каждого уровня.
- Подсветка подставки витрины.
- Напряжение питания: 220В / 50Гц.

**Кондитерская витрина-прилавок Elegia KNP**

- Боковые панели и верхняя столешница из ламинированного ДСП с облицовочной кромкой.
- Выдвижная экспозиционная полка с зеркальной стенкой.
- Люминесцентная подсветка экспозиции и подставки.
- Изогнутое фронтальное стекло.

**Упаковка:**

Стрейч-пленка (полностью), гофрированный картон (частично), термоусадочная пленка (частично), пенопласт (частично), деревянная обрешетка с горизонтальными и вертикальными ребрами жесткости (каждые 30 см), поддон.

Модель	Температурный режим, С°	Суточное энергопотребление, кВт/ч	Площадь экспозиции, м²	Полезный объем, м³	Мощность, Вт	Холодопроизводительность, Вт	Габаритные размеры, мм (L/W/H)	Вес в упаковке, кг	Размеры в упаковке, мм (L/W/H)	Вес в упаковке, кг
--------	-------------------------	-----------------------------------	------------------------	--------------------	--------------	------------------------------	--------------------------------	--------------------	--------------------------------	--------------------

**Среднетемпературная витрина**

ELEGIA 1240	+1...+10	9,85	1,63	0,30	527	600	1240x963x1400	202	1400x1200x1600	294
-------------	----------	------	------	------	-----	-----	---------------	-----	----------------	-----

**Неохлаждаемая витрина-прилавок**

ELEGIA KNP	-	-	-	-	-	-	1040x963x994	45	1250x1200x1200	97
------------	---	---	---	---	---	---	--------------	----	----------------	----

# Elegia Premium

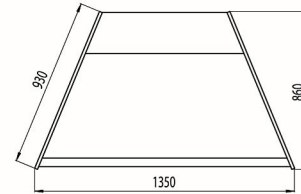
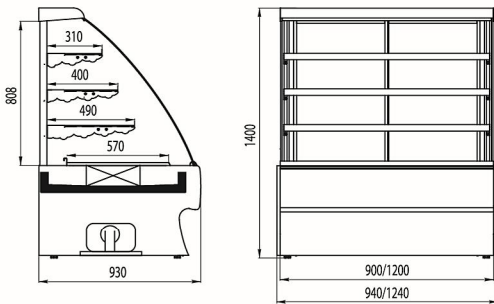
Кондитерские витрины



**Elegia Premium**



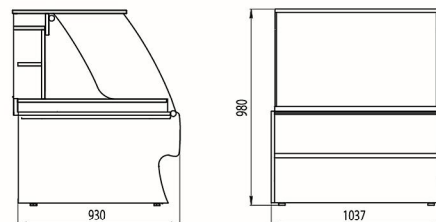
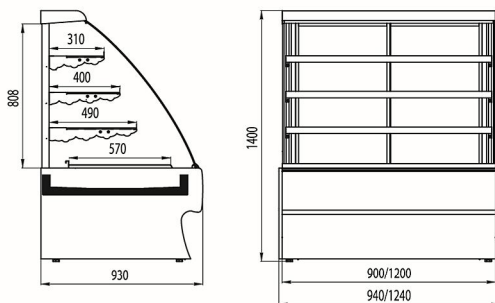
**Elegia Premium OC 45°**



**Elegia Premium KN**



**Elegia Premium KNP**



## Технические характеристики:

- Экономичный и маломощный холодильный агрегат Aspera (Италия).
- Экологически безопасный хладагент R404A.
- Динамическое охлаждение.
- Автоматическая оттайка испарителя с последующим выпариванием конденсата.
- Микропроцессорный блок управления.
- Базовая полка из нержавеющей стали с двумя выдвижными поддонами.
- Задние раздвижные стеклопакеты (в Elegia Premium 940/1240).
- Распашные стеклянные дверцы – 6 мм (Elegia Premium OC 45°).
- Изогнутое фронтальное стекло с цветным обрамлением.
- Три уровня навесных стеклянных полок.
- Фигурные фронтальные ограничители навесных стеклянных полок.
- Фигурные кронштейны (держатели стеклянных полок).
- Верхняя люминесцентная подсветка экспозиции каждого уровня.

- Подсветка подставки витрины.
- Боковые панели из ДСП с облицовочной кромкой.
- Нижняя фронтальная панель из ДСП.
- Напряжение питания: 220В / 50Гц.
- Стандартный цвет витрины - "золото".

## Заказные опции:

- Цветовое исполнение - в «серебре» (без наценки).

## Упаковка:

Стрейч-пленка (полностью), гофрированный картон (частично), термоусадочная пленка (частично), пенопласт (частично), деревянная обрешетка с горизонтальными и вертикальными ребрами жесткости (каждые 30 см), поддон.

Модель	Температурный режим, С°	Суточное энергопотребление, кВт/ч	Площадь экспозиции, м <sup>2</sup>	Полезный объем, м <sup>3</sup>	Мощность, Вт	Холодопроизводительность, Вт	Габаритные размеры, мм (L/W/H)	Вес в упаковке, кг	Размеры в упаковке, мм (L/W/H)	Вес в упаковке, кг
--------	-------------------------	-----------------------------------	------------------------------------	--------------------------------	--------------	------------------------------	--------------------------------	--------------------	--------------------------------	--------------------

### Среднетемпературные витрины

Elegia Premium 940	+1...+10	8,32	1,20	0,22	440	470	940x930x1400	179	1100x1200x1600	231
Elegia Premium 1240		9,85	1,63	0,30	527	600	1240x930x1400	195	1400x1200x1600	290

### Угловая неохлаждаемая витрина

Elegia Premium OC 45°	-	2,20	1,10	-	90	-	1350x930x1400	130	1500x1130x1600	180
-----------------------	---	------	------	---	----	---	---------------	-----	----------------	-----

### Неохлаждаемые прилавки-витрины

Elegia Premium KN 940	-	-	1,20	-	90	-	940x930x1400	155	1100x1200x1600	195
Elegia Premium KN 1240	-	-	1,63	-	90	-	1240x930x1400	205	1400x1200x1600	257
Elegia Premium KNP	-	-	-	-	-	-	1037x930x980	125	1250x1200x1200	180



Золото

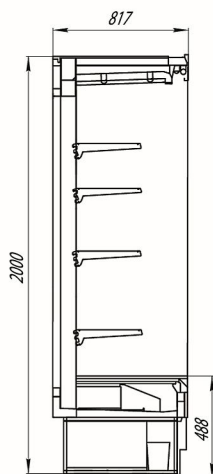


Серебро

# Alt N



Alt N



### Технические характеристики:

- Малозумный агрегат Aspera (Италия).
- Динамическое охлаждение.
- Микропроцессорный блок управления.
- Экологически безопасный хладагент R404A.
- Автоматическая оттайка ТЭНами.
- 4 уровня регулируемых навесных полок (470 мм).
- Базовая полка из нержавеющей стали (580 мм).
- Люминесцентная подсветка экспозиции.
- Ночные шторы из теплосберегающего материала.
- Метод смены двух фронтальных панелей.
- Возможность монтажа в единую линию и подключения к выносной системе холодоснабжения.
- Стандартный цвет стеллажа – «пунцовый красный» (RAL 3002).

**В комплекте:** декоративные фронтальные панели; емкость для сбора талой воды; тара.

### Заказные опции:

- Соединительный комплект.
- Система автоматического выпаривания конденсата (отдельно от оборудования не заказывается).
- Боковые панели с внутренним зеркалом.
- Наклонные зеркала.
- Разделительная перегородка из оргстекла.
- Полки навесные глубиной 520 мм.
- Фронтальные ограничители полок высотой 50 и 80 мм.
- Рейки для ценников.
- Монтажный набор.
- Декоративные фронтальные панели любого цвета RAL или из нержавеющей стали.

### Упаковка:

Стрейч-пленка (полностью), гофрированный картон (частично), термоусадочная пленка (частично), пенопласт (частично), деревянная обрешетка с горизонтальными и вертикальными ребрами жесткости (каждые 30 см), поддон.

Модель	Температурный режим, С°	Суточное энергопотребление, кВт/ч	Площадь экспозиции, м <sup>2</sup>	Полезный объем, м <sup>3</sup>	Мощность, Вт	Холодопроизводительность, Вт	Габаритные размеры, мм (L/W/H)	Вес нетто, кг	Размеры в упаковке, мм (L/W/H)	Вес в упаковке, кг
--------	-------------------------	-----------------------------------	------------------------------------	--------------------------------	--------------	------------------------------	--------------------------------	---------------	--------------------------------	--------------------

### Охлаждаемые стеллажи ALT N

ALT N S 1350	+1...+10	24,22	3,18	0,94	1348	1944	1325x817x2000	200	1480x995x2160	270
ALT N S 1650		28,17	4,07	1,20	1366	2333	1675x817x2000	305	1830x995x2160	448
ALT N S 1950		35,02	4,78	1,41	1706	2923	1955x817x2000	325	2110x995x2160	385
ALT N S 2550		48,44	6,36	1,88	2696	2696	2575x817x2000	440	2730x995x2160	595



RAL 6018  
светло-зеленый



RAL 1021  
желтый



RAL 3004  
спелая вишня



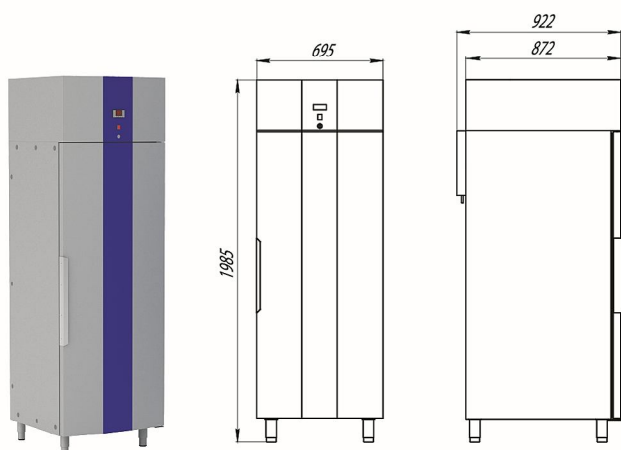
RAL 3002  
пунцовый красный



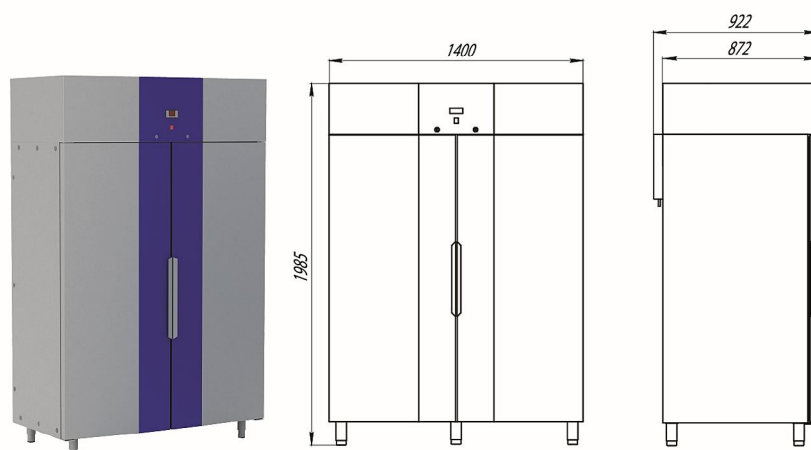
RAL 5005  
синий



# Solo-2 & Duet-2



Solo-2



Duet-2

### Технические характеристики:

- Экономичный и малозумный холодильный агрегат Aspera (Италия).
- Верхнее расположение агрегата.
- Экологически безопасный хладагент R404A.
- Динамическое охлаждение.
- Температура окружающей среды от +12 до +40 °С.
- Выпариватель конденсата.
- Микропроцессорный блок управления.
- Материал внутреннего корпуса – белый пластификат 0,5 мм, оцинкованная сталь с полимерным покрытием и защитной пленкой.
- Материал внешнего корпуса – черная сталь 0,6 мм. Покрытие порошковой краской RAL 9006 (серый металлик).
- Автоматическая оттайка испарителя.
- Тип изоляции корпуса - пенополиуретан.
- Толщина изоляции корпуса - 42 мм.
- Контроллер - EVCO EVK B21.
- Номинальное напряжение 220В/50Гц.
- Номинальный ток 1,1 А.
- Шкафы выполнены в соответствии со стандартом «Гастронорм» (вместо полок можно использовать габаритности GN 2/1 650x530 мм).
- Навесные решетчатые полки (536x672 мм).
- Двери с доводчиком – страхуют от неплотного закрывания.
- Возможность переустановки двери (слева-направо/справа-налево).
- Стандартный цвет декоративной панели – «синий» (RAL 5005) и «красный (спелая вишня)» (RAL 3004).

### В комплекте:

- 4 навесные решетчатые полки в шкафах Solo-2 0.7.
- 8 навесных решетчатых полок в шкафах Duet-2 1.4.
- Механический замок с комплектом ключей.

### Заказные опции:

- Подсветка внутреннего объема с микропереключателем - лампа накаливания (E14,235-245В).
- Дополнительные навесные решетчатые полки.
- ПЭН оттайки поддона испарителя мощностью 50 Вт (отдельно от шкафа не заказывается).
- Любой цвет декоративной панели из палитры RAL.

### Упаковка:

Стрейч-пленка (полностью), деревянный поддон, картон.

Модель	Температурный режим, С°	Суточное энергопотребление, кВт/ч	Полный объем, л	Полезный объем, м³	Площадь экспозиции, м²	Мощность, Вт	Холодопроизводительность, Вт	Габаритные размеры, мм (L/W/H)	Вес нетто, кг	Размеры в упаковке, мм (L/W/H)	Вес брутто, кг
--------	-------------------------	-----------------------------------	-----------------	--------------------	------------------------	--------------	------------------------------	--------------------------------	---------------	--------------------------------	----------------

### Холодильные шкафы

Solo-2 0.7	0...+7	4,0	700	0,56	1,8	350	390	695x872(922)x1985	130	820x1000x2075	165
Duet-2 1.4		6,4	1400	1,12	3,6	540	566	1400x872(922)x1985	220	1505x1000x2075	270



RAL 3004  
спелая  
вишня

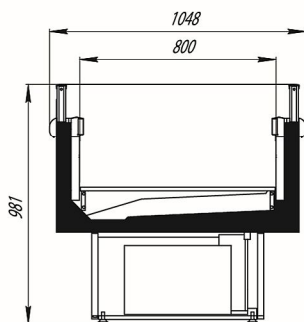


RAL 5005  
синий

# Country



Country



### Технические характеристики:

- ▀ Динамическое охлаждение.
- ▀ Надежный агрегат «Aspera» (Италия).
- ▀ Экологически безопасный хладагент R404.
- ▀ Микропроцессорный блок управления.
- ▀ Автоматическая оттайка ТЭНами.
- ▀ Поверхность выкладки – окрашенная оцинкованная сталь.
- ▀ Возможность монтажа в единую линию и подключения к выносной системе холодоснабжения.
- ▀ Выпускается в двух исполнениях: под трехфазное (380В) и однофазное (220В) сетевое питание.
- ▀ Стандартный цвет бонеты – «пунцовый красный» (RAL 3002).

**В комплекте:** экспозиционные полки; фронтальные панели; емкость для сбора талой воды; тара.

### Заказные опции:

- ▀ Суперструктура с подсветкой и без.
- ▀ Полки экспозиционные с вырезом под суперструктуру.
- ▀ Разделители решетчатые 760x260 мм.
- ▀ Корзины решетчатые 220x380x210 мм.
- ▀ Решетка базовая 565x780 мм (для Country 1800/2400).
- ▀ Соединительный комплект.
- ▀ Разделитель герметичный с соединительным комплектом.
- ▀ Монтажный набор.
- ▀ Любые цветовые решения из палитры RAL (без наценки).
- ▀ Ночные шторы:  
для Country 1500 – 995x500 мм;  
для Country 1800/2400 – 955x600 мм.

### Упаковка:

Стрейч-пленка (полностью), гофрированный картон (частично), термоусадочная пленка (частично), пенопласт (частично), деревянная обрешетка с горизонтальными и вертикальными ребрами жесткости (каждые 30 см), поддон.

Модель	Температурный режим, С°	Суточное энергопотребление, кВт/ч	Площадь экспозиции, м <sup>2</sup>	Полезный объем, м <sup>3</sup>	Мощность, Вт	Холодопроизводительность, Вт	Габаритные размеры, мм (L/W/H)	Вес нетто, кг	Размеры в упаковке, мм (L/W/H)	Вес в упаковке, кг
--------	-------------------------	-----------------------------------	------------------------------------	--------------------------------	--------------	------------------------------	--------------------------------	---------------	--------------------------------	--------------------

### Низкотемпературные бонеты Country

Country 1500	-18 ... -25	24,87	1,19	0,26	1096	700	1600x1048x981	272	1930x1320x1175	384
Country 1800		31,18	1,43	0,31	1374	900	1900x1048x981	317	2230x1320x1175	432
Country 2400		39,68	1,90	0,41	1730	1200	2500x1048x981	389	2830x1320x1175	538



RAL 6018  
светло-зеленый



RAL 1021  
желтый



RAL 3004  
спелая вишня



RAL 3002  
пунцовый красный



RAL 5005  
синий