

KitchenAid®

ЖЕРНОВАЯ КОФЕМОЛКА ARTISAN™
РУКОВОДСТВО ДЛЯ ПРОФЕССИОНАЛЬНОГО РЕЗУЛЬТАТА



модель 5KCG100
Жерновая кофемолка

СОДЕРЖАНИЕ

Техника безопасности при работе с жерновой кофемолкой	2
Важные меры безопасности.....	3
Требования к электрической системе	4
Эксплуатация жерновой кофемолки Artisan™	7
Перед первым использованием.....	7
Работа с жерновой кофемолкой	7
Эксплуатация жерновой кофемолки Artisan™	8
Таблица установок помола.....	8
Регулировка жерновов.....	9
Регулировка для получения самого тонкого помола.....	9
Регулировка жерновов.....	10
Регулировка для получения более грубого помола	10
Советы по работе с жерновой кофемолкой	11
Как помол влияет на вкусовые качества	12
Обслуживание и очистка	13
Регулировка жерновов для компенсации износа	15
Замена жерновов	16
Поиск и устранение неисправностей.....	17
Гарантия на жерновую кофемолку	18
Сервисные центры.....	18

ТЕХНИКА БЕЗОПАСНОСТИ ПРИ РАБОТЕ С ЖЕРНОВОЙ КОФЕМОЛКОЙ

Ваша безопасность и безопасность других людей очень важны.

В настоящем руководстве и на самом устройстве имеется много важных замечаний по безопасности.

Всегда читайте их и следуйте содержащимся в них рекомендациям, не пропуская ни одного замечания.

Это пиктограмма предупреждения об опасности.



Она предупреждает о потенциальных опасностях, способных привести к смерти или травмам вас и других людей. Замечания по безопасности следуют после этой пиктограммы и слов DANGER (ОПАСНОСТЬ) или WARNING (ПРЕДУПРЕЖДЕНИЕ).

Эти слова означают следующее:



Вы можете лишиться жизни или получить серьезную травму, если немедленно не последуете приведенной рекомендации.

Вы можете лишиться жизни или получить серьезную травму, если не последуете приведенной рекомендации.

Во всех этих замечаниях содержится информация о характере потенциальной опасности и мерах по снижению вероятности травмирования, а также о возможных последствиях несоблюдения инструкций.

ВАЖНЫЕ МЕРЫ БЕЗОПАСНОСТИ

Работая с электрическими устройствами, необходимо всегда следовать основным мерам предосторожности, к которым относятся следующие:

1. Прочитайте все инструкции.
2. Для защиты от опасности поражения электрическим током не погружайте кофемолку в воду и в другие жидкости.
3. Внимательно следите за детьми, если они работают с устройством или находятся поблизости во время его работы. Дети должны твердо уяснить, что они не должны играть с устройством.
4. Отсоединяйте кофемолку от сети перед установкой или снятием частей, а также перед ее очисткой.
5. Не дотрагивайтесь до подвижных частей.
6. Не работайте с любым из устройств, если его шнур питания или вилка повреждены, после возникновения в устройстве неполадок, после его падения или иных повреждений. Для предотвращения возникновения опасностей, отнесите устройство в ближайший уполномоченный сервисный центр для проверки, ремонта или выполнения электрических или механических регулировок.
7. Использование принадлежностей, кроме рекомендуемых или продаваемых компанией Kitchen Aid, может привести к пожару, поражению электрическим током или травмам.
8. Не пользуйтесь устройством на открытом воздухе.
9. Не допускайте перегибания шнура питания через край стола или прилавка, а также касания им горячих поверхностей.
10. Перед работой с кофемолкой осмотрите загрузочную воронку для зерен на предмет наличия посторонних предметов.
11. Не пользуйтесь устройством иначе, чем по целевому назначению.

СОХРАНИТЕ ЭТИ ИНСТРУКЦИИ

Требования к электрической системе

Напряжение: 220-240 В переменного тока
Частота: 50/60 Гц

ПРИМЕЧАНИЕ:

Эта кофемолка снабжена заземленной вилкой. Для снижения опасности поражения электрическим током, вилка должна вставляться в розетку только одним способом. Если вилка не подходит к розетке, вызовите квалифицированного электрика. Не вносите в конструкцию вилки каких-либо изменений.

Шнур питания поставляется коротким, что позволяет уменьшить опасность запутывания или размыкания, характерную для длинных шнуров.

В продаже имеются удлинители, которыми можно пользоваться при условии соблюдения необходимой осторожности.

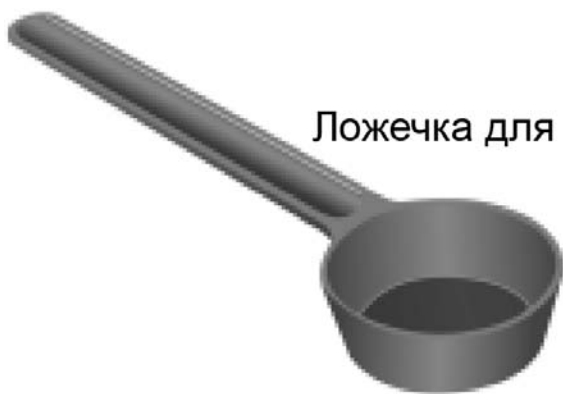
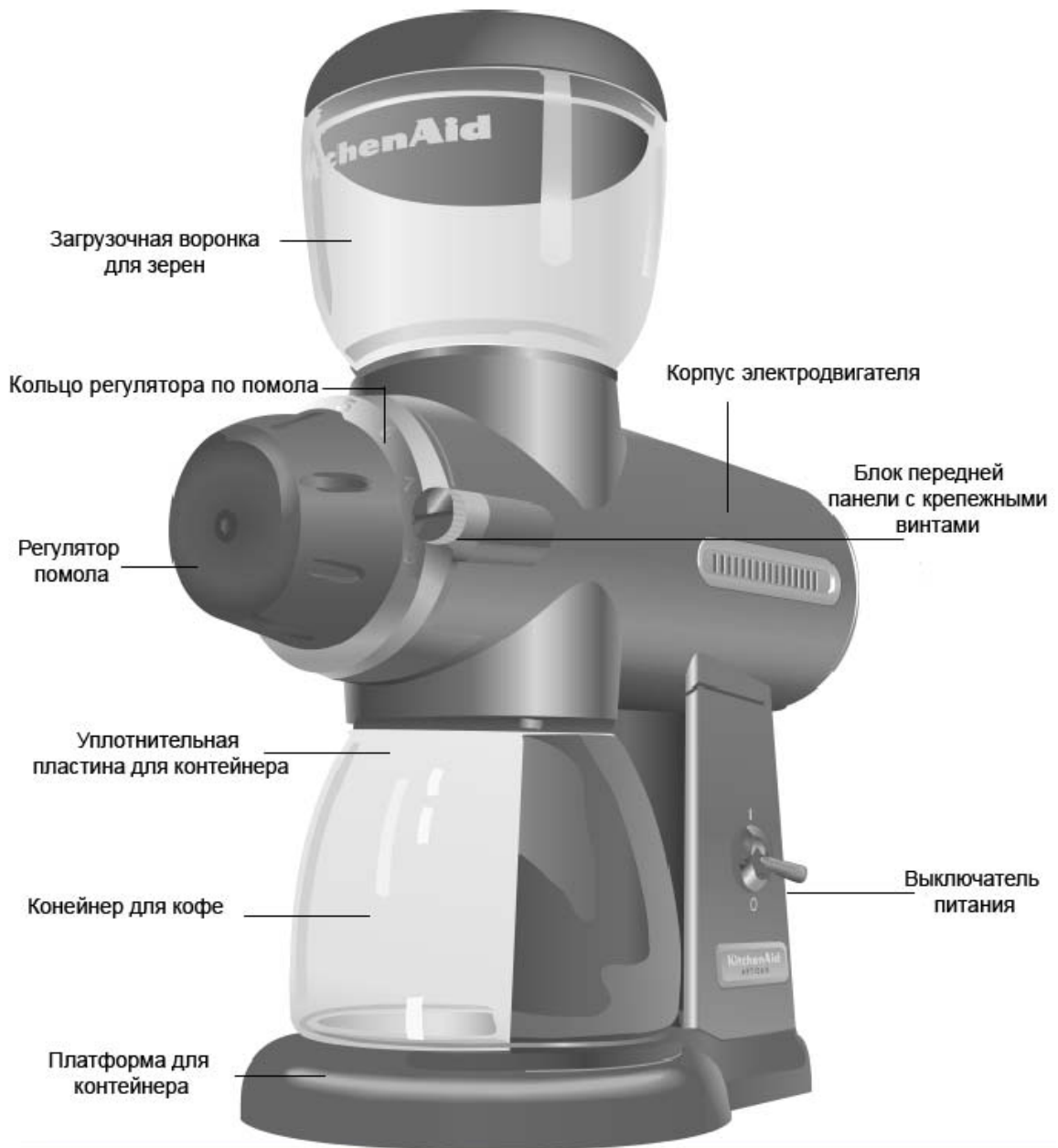
В случае необходимости в использовании удлинителей:

- Промаркированные электрические номинальные характеристики удлинителя, по крайней мере, не должны быть меньше соответствующих характеристик устройства.
- Удлинитель должен иметь заземление.



- Шнур должен быть расположен таким образом, чтобы он не свешивался с прилавка или поверхности стола, где за него могут потянуть или споткнуться дети.

Модель 5KCG100



модель 5KCG100
Жерновая кофемолка

Корпус электродвигателя

Литой металлический корпус устойчив, надежен и прост в очистке.

Загрузочная воронка для зерен

Воронка вместимостью 198 г может откручиваться от корпуса электродвигателя для упрощения очистки.

Она закрывается крышкой с плотной посадкой, что позволяет быстро и без труда засыпать зерна. Воронку и крышку можно мыть в посудомоечной машине (только на верхней полке).

Контейнер для кофе

Контейнер для кофе выполнен из стекла для минимизации "прилипания" к нему молотого кофе из-за статического электричества. Контейнер можно мыть в посудомоечной машине (только на верхней полке).

Платформа для контейнера

Контейнер для молотого кофе устанавливается под выпускным отверстием мельницы на специальной платформе.

Уплотнительная пластина для контейнера

Расположению контейнера под выпускным отверстием способствует уплотнительная пластина. Кроме этого, она также препятствует попаданию молотого кофе за пределы контейнера.

Регулятор помола

С помощью большого и простого в использовании регулятора можно выбрать одну из 15 возможных степеней помола (от 1 до 8 с полушаговой дискретностью).

Кольцо регулятора помола

Металлическое кольцо с разметкой степеней помола от 1 (грубый) до 8 (тонкий).

Выключатель питания

Выключатель питания устанавливается в положение "I" для помола и в положение "O" для остановки.

Блок передней панели с крепежными винтами

Блок включает в себя регулятор помола и кольцо регулятора помола. Блок передней панели крепится к корпусу электродвигателя двумя винтами. Для получения доступа к

жерновам необходимо выкрутить винты и снять узел.

Прецизионные мельничные жернова из нержавеющей стали

Плоские мельничные жернова большого диаметра (5,72 см) отличаются продолжительным сроком службы и обеспечивают отличную однородность помола. Их можно отрегулировать для компенсации износа или откалибровать для соответствия самым строгим спецификациям по размеру частиц для эспрессо-машин и французских прессов.

Работа на малых оборотах

Специальный электродвигатель постоянного тока с редукторной системой позволяет вращать мельничные жернова на небольшой скорости, что позволяет минимизировать происходящий по причине трения нагрев частиц кофе и сохранить его вкус и аромат. Работа на малых оборотах позволяет также уменьшить статический заряд частиц и их "прилипание".

Шнур питания с завязкой

Шнур круглого сечения не имеет швов, в которых могут скапливаться частицы кофе. Избыток шнура можно сматывать в моток и закрепить завязкой.

Цельнометаллическое основание с резиновыми ножками, не допускающими скольжения

Металлическое основание обеспечивает устойчивость кофемолки. Резиновые ножки позволяют снизить уровень шума и вибрации и защищают поверхность стола.

Щетка для очистки жерновов

Густая щетина щетки позволяет быстро и без усилий очищать жернова от частиц кофе.

Ложечка для кофе

В одну ложечку для кофе помещается 7 г кофе, что точно соответствует количеству, необходимому для приготовления одной чашки (30 мл) эспрессо.

Перед первым использованием

Перед использованием кофемолки протрите корпус электродвигателя и шнур питания чистой влажной тканью. Промойте загрузочную воронку с крышкой и контейнер для молотого кофе горячей мыльной водой, после чего сполосните их и высушите. Мойка загрузочной воронки с крышкой и контейнера допускается также в посудомоечной машине на верхней полке.

Работа с жерновой кофемолкой

1. Проверьте, что кофемолка отключена от сети. Установите на верхнюю часть корпуса электродвигателя загрузочную воронку для зерен поворотом ее по часовой стрелке до фиксации.



2. Задвиньте контейнер для молотого кофе на платформу. При этом немного сожмется уплотнительная пластина на корпусе электродвигателя. Убедитесь, что контейнер установлен в середине платформы.



3. Засыпьте зерна в загрузочную воронку до нужного уровня. Воронка может вмещать до 198 г зерен.

ПРИМЕЧАНИЕ: Данное изделие предназначено только для перемалывания цельных зерен.

⚠ WARNING



Опасность поражения электрическим током
Вставляйте вилку в заземленную розетку.
Не вынимайте штырь заземления.
Не пользуйтесь переходником.
Несоблюдение этих инструкций может привести к смерти, пожару или поражению электрическим током.

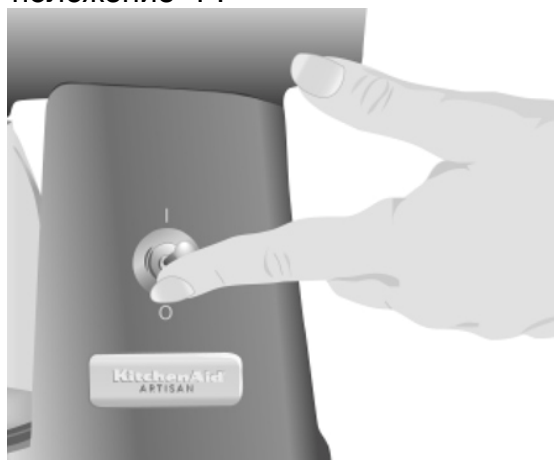
4. Наденьте крышку на загрузочную воронку.
5. Вставьте вилку в заземленную розетку. На шнуре питания имеется завязка для сматывания в моток любого количества его избыточной длины.

6. Выберете нужную степень помола поворотом регулятора в нужное положение относительно кольца. Требуемую степень помола в зависимости от особенностей приготовления кофе можно определить по приведенной ниже таблице. В процессе эксплуатации кофемолки вы сможете отрегулировать настройки в соответствии со своим вкусом.



ПРИМЕЧАНИЕ: Поскольку после остановки кофемолки между жерновами может остаться некоторое количество молотого кофе, то настройка кофеварки на более тонкий помол может происходить легче во время ее работы.

7. Чтобы приступить к помолу кофе, переведите выключатель питания в положение "I".



8. После получения нужного количества молотого кофе переведите выключатель питания в положение "O", выньте контейнер и вычерпайте кофе ложечкой.

Таблица установок помола

Установка	Помол	Для	Средний размер частиц, производимых кофемолкой при заводской регулировке
8	Тонкий	Эспрессо-машин	325 микрон
5	Средний	Автоматических кофеварок капельного типа	750 микрон
1	Грубый	Французских прессов	1250 микрон

Регулировка жерновов

Заводская регулировка жерновых кофемолок ARTISAN™ позволяет выполнять помол различных степеней, которые соответствуют почти всем способам варки кофе. Тем не менее, если вы – большой любитель приготовления кофе способом эспрессо или во французском прессе, то вы можете захотеть подрегулировать жернова для наилучшего соответствия своему любимому стилю. После выполнения регулировки жерновая кофемолка ARTISAN™ с легкостью обеспечит соответствие самым жестким требованиям по эспрессо (размер частиц 250 микрон) или французским прессам (размер частиц 1500 микрон).

Регулировка для получения самого тонкого помола

Выполнение этой регулировки позволяет немного уменьшить размер частиц по всему диапазону степеней помола. (Для регулировки кофемолки на более грубый помол, см. стр. 11).

1. Опустошите загрузочную воронку, затем дайте кофемолке поработать несколько секунд, чтобы очистить ее от оставшихся зерен.
2. Поверните регулятор помола в положение "8".
3. Выверните болт, находящийся на передней поверхности регулятора, вращая его против часовой стрелки 4 мм гаечным ключом. Выкручивая болт, придерживайте регулятор, не позволяя ему вращаться. После вынимания болта снимите регулятор.

После снятия регулятора помола покажется белая шестерня управления помолом.



4. Включите устройство переводом выключателя питания в положение "I".
5. Пошагово проворачивайте шестерню управления помолом по часовой стрелке на 1 щелчок (фиксированное положение), пока вы не услышите звук касания жерновов друг о друга – это будет отчетливый "звук трения" или скрежет.

Регулировка жерновов

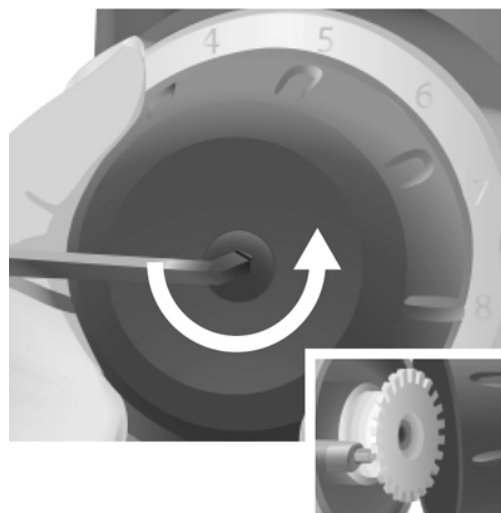
- После этого поверните шестерню управления помолом против часовой стрелки на 1 щелчок (фиксированное положение). Звук прекратится. Выключите кофемолку переводом выключателя питания в положение "0". Теперь она откалибрована на самый тонкий помол.
- Установите регулятор помола на место, следя за тем, чтобы индикатор указывал на степень помола "8".

ПРИМЕЧАНИЕ: Если кофемолка будет издавать скрежет или "звук трения" в процессе работы, то это говорит о неправильности регулировки и приведет к повреждению жерновов. Немедленно проведите повторную регулировку жерновов.

Регулировка для получения более грубого помола

Выполнение этой регулировки позволяет увеличить размер частиц по всему диапазону степеней помола, и наиболее тонкая его степень станет слишком грубой для эспрессо. (Для регулировки кофемолки на самый тонкий помол, см. стр. 10).

- Поверните регулятор помола в положение "1".
- Выверните болт, находящийся на передней поверхности регулятора, вращая его против часовой стрелки 4 мм гаечным ключом. Выкручивая болт, придерживайте регулятор, не позволяя ему вращаться. После вынимания болта снимите регулятор. После снятия регулятора помола покажется белая шестерня управления помолом.

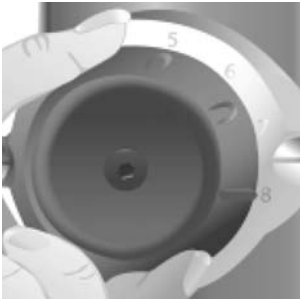


- Пошагово проворачивайте шестерню управления помолом против часовой стрелки на 1 щелчок (фиксированное положение), пока не уменьшится щелкающий звук и не почувствуется некоторое сопротивление повороту шестерни.

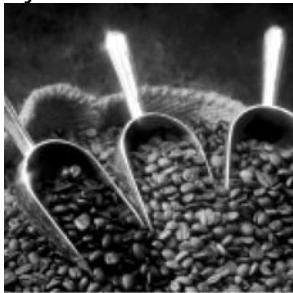


- Установите регулятор помола на место, следя за тем, чтобы индикатор указывал на степень помола "1".

Советы по работе с жерновой кофемолкой



1. Выберите правильный помол для вашего способа варки. Имеются 15 степеней помола (от 1 до 8 с полушаговой дискретностью). Степень 8 соответствует очень тонкому помолу, идеально подходящему для приготовления эспрессо, степени от 4¹/₂ до 6 обеспечивают средний помол, соответствующий автоматическим кофеваркам капельного типа, а степень 1 производит грубый помол для варки во французских прессах. Экспериментируйте – может быть, более тонкий или более грубый помол будут лучше отвечать вашему вкусу.



2. Для стандартного капельного процесса приготовления кофе можно взять для начала 28 г кофе на 500 мл воды, что соответствует карafe (емкость "чашки" карafe составляет 127 мл). Более тонкие помолы обычно требуют меньше кофе, но если он будет слишком тонким, то кофе приобретет горький вкус – см. раздел "Как помол влияет на вкусовые качества" на стр. 13. Если вы предпочитаете значительно более слабый кофе, чем средняя крепость, то лучше заварить обычное количество молотого кофе, после чего разбавить напиток горячей водой. Это позволит добиться самого сильного вкуса при наименьшей горечи.

3. Молотый кофе очень быстро теряет свой аромат и вкусовые качества. Для достижения наилучших результатов размалывайте ровно столько кофе, сколько собираетесь использовать немедленно.
4. Для сохранения свежести кофейные зерна следует хранить в холодном и темном месте. Не рекомендуется длительно хранить зерна в загрузочной воронке кофемолки.
5. Часто очищайте контейнер для молотого кофе и жернова.
6. Помол ароматизированных кофейных зерен приведет к появлению постороннего вкуса в любом другом кофе, который будет молотся в этой кофемолке. Если вы предпочитаете пить ароматизированный кофе, то лучше добавлять ароматизирующие сиропы или сливки в уже заваренный кофе или выделить специальную кофемолку для ароматизированных зерен.

ПРИМЕЧАНИЕ: При помоле ароматизированного кофе жернова требуют более частой очистки. Жерновая кофемолка предназначена для помола только цельных зерен. Не размалывайте в ней прочие пищевые продукты.

Как помол влияет на вкусовые качества

Вкус кофе зависит от большого разнообразия факторов, таких как качество, свежесть и обжарка зерен, чистота заварочной воды, чистота варочного оборудования и температура варки. Не менее важны также степень и однородность помола.



Использование кофе слишком тонкого помола для конкретного способа варки - например, использование в кофеварках капельного типа кофе, предназначенного для приготовления эспрессо, приведет к тому, что из кофе будет экстрагироваться слишком много масел и ароматических веществ, что сделает вкус напитка очень резким и горьким.

С другой стороны, использование кофе слишком грубого для конкретного способа варки помола приведет к недостаточному экстрагированию масел и веществ и, в конечном итоге – к более тонкому и слабому вкусу. При выборе правильного помола увеличение количества кофе делает напиток сильнее без придания ему чрезмерной горечи.

Важным фактором, влияющим на вкус кофе, является также однородность помола, что имеет ключевое значение для приготовления качественного эспрессо. Когда помол однороден, из каждой частицы экстрагируется одинаковое количество растворимых соединений. Если частицы будут отличаться по размеру, то из одних будет экстрагироваться слишком много, а из других - слишком мало веществ, что в итоге приведет к очень плохому качеству.

происходит при близких к кипению температурах и давлении 9 бар. Качество помола кофе прямо связано с типом используемой кофемолки. Высокоскоростные кофемолки с небольшими жерновами обычно не способны обеспечить тонкость или однородность помола, необходимые для приготовления наилучшего эспрессо. Они также производят избыточный нагрев зерен в процессе помола, что влияет на вкус и аромат кофе. В жерновой кофемолке ARTISAN™ используется пара больших жерновов промышленного типа, что позволяет достигать большой точности помола. Благодаря наличию редуктора, фрикционный нагрев кофе сведен к минимуму, а повышенная однородность достигается за счет применения косозубой шестерни для транспортировки зерен к жерновом с контролируемой скоростью. В результате получается превосходный помол для приготовления кофе или эспрессо идеального качества, позволяющий сделать ваш кофе или эспрессо настолько хорошим, насколько это только может быть.

Неудивительно, что точность помола является обязательным требованием для приготовления хорошего эспрессо, которое

Очистка корпуса электродвигателя, загрузочной воронки и контейнера для молотого кофе

- Перед тем как приступить к очистке, убедитесь, что выключатель питания кофемолки установлен в положение "0", а вилка вынута из розетки.
- Не погружайте корпус электродвигателя в воду.
- Никогда не погружайте в воду мельничные жернова, узел жернов-вал и блок передней панели. Всегда держите их сухими.
- Не применяйте абразивные чистящие средства или металлические мочалки.

Протрите корпус электродвигателя и шнур чистой влажной тканью. Высушите их мягкой тканью.

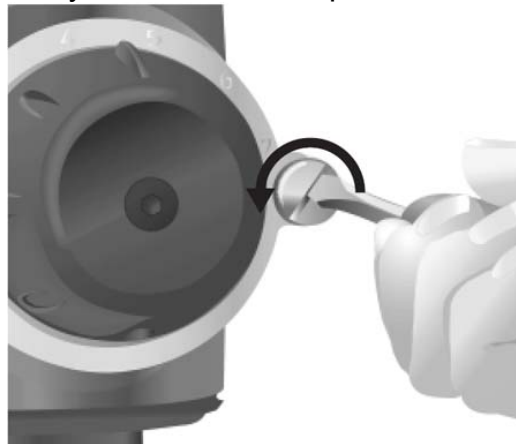
Промойте загрузочную воронку с крышкой и контейнер для молотого кофе горячей мыльной водой, после чего сполосните и высушите их. Мойка загрузочной воронки с крышкой и контейнера допускается также в посудомоечной машине на верхней полке.

Очистка жерновов

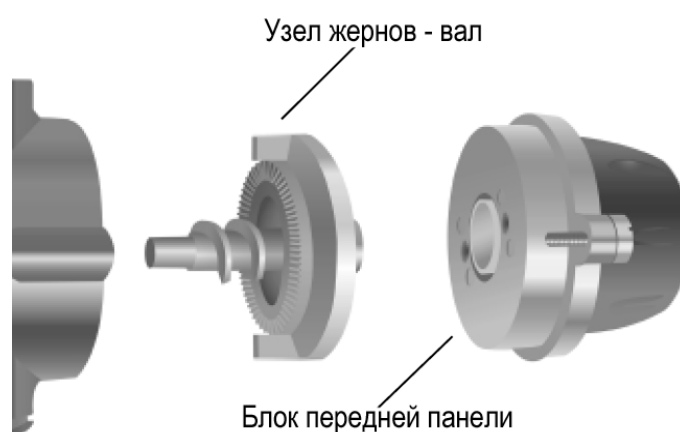
Для обеспечения наилучшей работы кофемолки при ее частом использовании жернова следует чистить каждые несколько недель. Очистка жерновов помогает достигнуть самого тонкого и максимально однородного помола – что особенно важно при перемалывании кофе под эспрессо. В зерновой кофе иногда могут попадать посторонние предметы, например, кусочки камней или веток. Они могут привести к заклиниванию жерновов. Если это произошло, выполните процедуры по очистке жерновов для их извлечения.

1. Убедитесь, что выключатель питания кофемолки установлен в положение "0", а вилка вынута из розетки. Снимите с кофемолки загрузочную воронку и контейнер для молотого кофе.

2. При помощи плоской отвертки отверните два винта передней панели в направлении против часовой стрелки до ее освобождения. (Винты имеют стопорные зажимы, которые не позволяют вынуть их из блока передней панели).

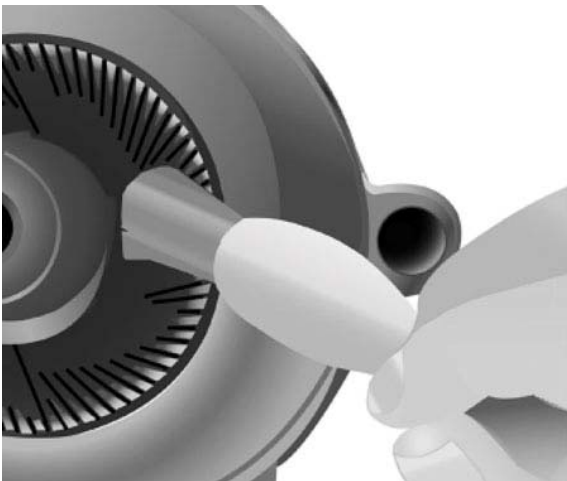


3. Осторожно отодвиньте блок передней панели от корпуса электродвигателя. Вместе с этим узлом обычно снимается отдельный узел жернов-вал, расположенный внутри корпуса электродвигателя. Чтобы он не упал при снятии блока передней панели, подставьте под него руку. Если узел жернов-вал не выпадет вместе с узлом передней панели, то выньте его из корпуса, ухватившись за центральный вал.



Обслуживание и очистка

4. При помощи специальной щетки очистите жернов, установленный на узле жернов-вал, и жернов, установленный на корпусе электродвигателя.

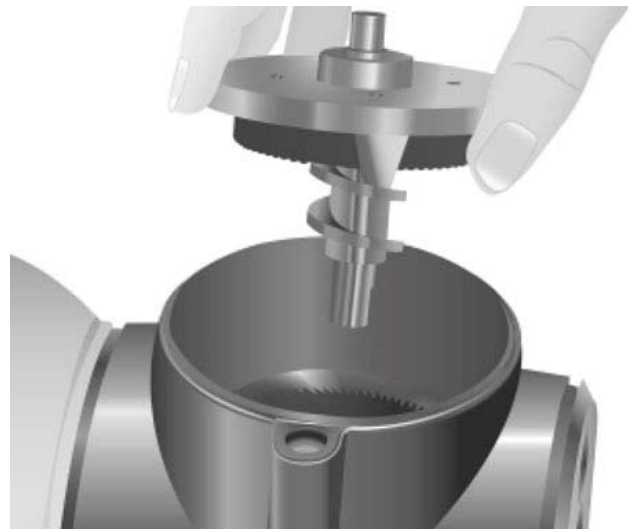


ПРИМЕЧАНИЕ: Никогда не мойте водой жернова или узел жернов-вал. Всегда держите их сухими.

электродвигателя была направлена вверх.



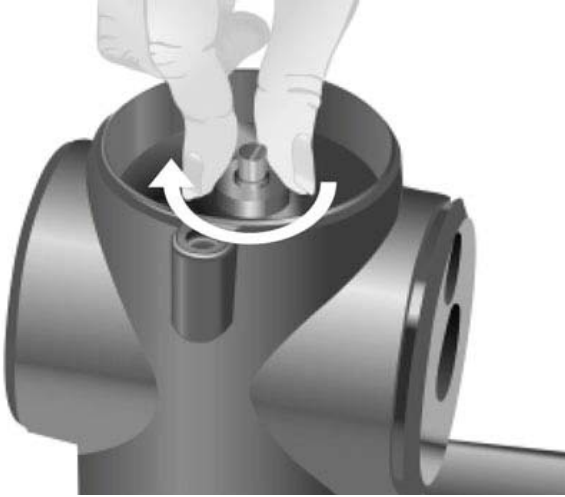
6. Вставьте в кофемолку узел жернов-вал, держа его спиралевидным шнековым валом в направлении корпуса электродвигателя. При этом следует удерживать узел на таком уровне, чтобы наконечник шнекового вала совместился с небольшим гнездом в корпусе электродвигателя.



5. После очистки, наклоните кофемолку назад, чтобы передняя часть корпуса

Обслуживание и очистка

7. После помещения узла жернов-вал в корпус электродвигателя, поверните узел так, чтобы он сел на место. Правильно установленный узел не должен вращаться.



Регулировка жерновов для компенсации износа

Для обеспечения продолжительного срока службы мельничные жернова изготавливаются из высококачественной нержавеющей стали. Тем не менее, после длительной эксплуатации может потребоваться их регулировка для компенсации износа. Если помол (особенно под эспрессо) стал уже не столь тонким, каким он был раньше, то возможно, необходимо провести регулировку. Для получения информации по соответствующей регулировке жерновов см. раздел "Регулировка для получения самого тонкого помола" на стр. 10.

7. Поместите блок передней панели на корпус электродвигателя. Убедитесь, что цифры на кольце регулятора помола находятся напротив верхней части узла. Затяните вручную винты крепления узла. Во избежание перекоса, делайте это попеременно, не затягивая полностью один винт перед началом затягивания другого.



9. После затягивания винтов вручную, затяните их до фиксации плоской отверткой.
10. Поставьте кофемолку вертикально. Теперь она готова к работе.

Замена жерновов

При повреждении жерновов, а также по окончании их срока службы (обычно это происходит после измельчения 270-360 кг кофе), их можно заменить без особого труда. Для заказа комплекта сменных жерновов см. раздел "Сервисные центры" на стр. 19.



Чтобы заменить жернова:

1. Снимите блок передней панели и узел жернов-вал. Инструкции по их снятию приведены в разделе "Очистка жерновов", шаги 1, 2 и 3 на стр. 14.
2. При помощи отвертки, поверните против часовой стрелки два винта крепления жернова до их освобождения и снимите жернов с узла жернов-вал.
3. Снимите жернов с корпуса электродвигателя, вывернув (против часовой стрелки) два винта его крепления.
4. Прикрепите винтами новые жернова на узел жернов-вал и на корпус электродвигателя. Убедитесь, что режущие поверхности жерновов направлены наружу, и что винты крепления жерновов затянуты.
5. Вставьте узел жернов-вал в корпус электродвигателя и прикрепите блок передней панели. Соответствующие инструкции имеются в разделе "Очистка жерновов", шаги 5-10 на стр. 15 и 16.



Поиск и устранение неисправностей

Если кофемолка не работает во включенном положении:

Убедитесь, что вилка кофемолки вставлена в заземленную розетку. Если это так, то выньте ее и вставьте снова. Если кофемолка не заработает после этого, проверьте предохранитель или размыкатель в сети, куда подключается кофемолка, и убедитесь, что цепь замкнута. Если кофемолка не заработает после этих действий, то возможно, причиной является заклинивание жерновов посторонним предметом. Дополнительная информация содержится в разделе "Очистка жерновов" на стр. 14.

Если кофемолка работает при включении, но кофе не размалывается:

Жернова требуют очистки или изношены. Дополнительная информация содержится в разделах "Очистка жерновов" на стр. 14 или "Замена жерновов" на стр. 17.

Если кофемолка работает нормально, но внезапно останавливается:

Немедленно выключите кофемолку. В жернова мог попасть посторонний предмет, например, маленький кусок камня или ветки. Дополнительная информация содержится в разделе "Очистка жерновов" на стр. 14.

Если помол получается слишком грубым, или кофемолка не обеспечивает приемлемого диапазона степеней помола:

См. разделы "Регулировка жерновов" на стр. 10 или "Замена жерновов" на стр. 17. Если проблему не удастся исправить вышеуказанными действиями, то см. раздел "Гарантия на жерновую кофемолку KitchenAid®" на стр. 19.

* Не возвращайте кофемолку продавцу – ремонт не входит в его обязанности.

Гарантия на жерновую кофемолку

Гарантийный срок:	KitchenAid оплачивает следующее:	KitchenAid не оплачивает следующее:
Годовая полная гарантия в течение двух лет с даты покупки.	Запасные части и оплата труда по устранению дефектов материалов и изготовления. Гарантийный ремонт должен проводиться уполномоченным сервисным центром KitchenAid.	Повреждения, носящие случайный характер, модификацией конструкции, использованием не по назначению или неправильной эксплуатацией.

КОМПАНИЯ KITCHENAID НЕ НЕСЕТ ОТВЕТСТВЕННОСТИ ЗА ПОБОЧНЫЙ ИЛИ КОСВЕННЫЙ УЩЕРБ.

Сервисные центры



Все техническое обслуживание должно выполняться местным уполномоченным сервисным центром KitchenAid. За информацией о ближайшем центре обращайтесь к продавцу.



FOR THE WAY IT'S MADE.™