

Глава 7 - Ремонт

Перед ремонтом необходимо разъединить вилку электропитания для того, чтобы полностью изолировать ее от электропроводки.

7.1 - Общие указания

Периодически проверяйте состояние кабель питания и, если нужно, свяжитесь с "Центром Технического Обслуживания" для замены.

7.2 - Ножки

Со временем ножки могут портиться и терять свою эластичность. Замените их для того, чтобы избежать понижения устойчивости машины.

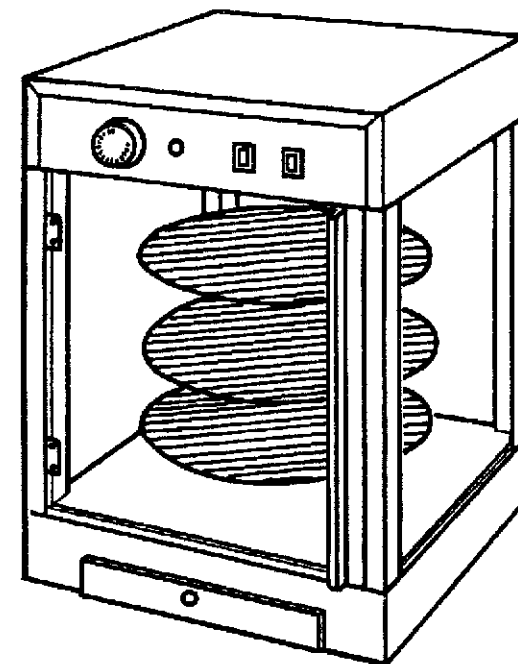
7.3 - Кабель питания

Периодически проверяйте состояние кабеля питания и, если нужно, свяжитесь с "Центром Технического Обслуживания" для замены.

Продавец
Центр Технического Обслуживание

ВИТРИНА

Руководство по эксплуатации



Внимание

- В настоящем руководстве клиент может найти всю информацию для бесперебойной эксплуатации витрины. Это допускает отличное использование и долгую эффективность этой машины.
- Настоящее руководство предназначено для пользователей витриной. Они должны обязательно изучить руководство прежде, чем пользоваться ей.

Содержание

Глава 1 - Указания для пользования машиной	стр. 4
1.1 - Общие меры предосторожности	
1.2 - Устройства безопасности машины	
1.3 - Описание машины	
1.3.1 - общее описание	
1.3.2 - техническая характеристика	
1.3.3 - состав машины	
Глава 2 - Технические данные	стр. 7
2.1 - Габаритные размеры, вес, свойства . . .	
Глава 3 - Комплект поставки	стр. 8
3.1 - Поставка машины	
3.2 - Осмотр упаковки	
3.3 - Устранение упаковки	
Глава 4 - Установка	стр. 9
4.1 - Установка машины	
4.2 - Электрическая связь	
4.3 - Электрическая схема	
Глава 5 - Пользование машиной	стр. 10
5.1 - Приводы	
5.2 - Первое пользование машиной	
Глава 6 - Чистка	стр. 11
6.1 - Общие указания	

Глава 7 - Ремонт

стр. 12

- 7.1 - Общие указания
- 7.2 - Ножи
- 7.3 - Кабель питания

Рисунки

рис. № 1 - Общий вид витрины	стр. 6
рис. № 2 - Габаритные чертежи	стр. 7
рис. № 3 - Описание упаковки	стр. 8
рис. № 4 - Техническая дощечка - паспортный номер	стр. 9
рис. № 5 - Электрическая схема	стр. 10
рис. № 6 - Расположение приводов	стр. 10
рис. № 7 - Удаление решеток	стр. 11

Глава 1 - Указания для пользования машиной

1.1 - Общие меры предосторожности

- Витриной должен пользоваться исключительно обученный человек, знающий вполне содержание настоящего руководства и нормы безопасности;
- В случае замены своевременно обучать нового человека использованию витрины;
- Несмотря на то, что машина снабжена всеми устройствами безопасности, **не приближайте руки к решеткам и нагревающим частям.**
- **Прежде, чем чистить или ремонтировать витрину, выньте вилку из сети электропитания;**
- При чистке или ремонте витрины устройства безопасности не работают. В этом случае имейте в виду возможную опасность;
- Не отвлекитесь от операций во время чистки и ремонта;
- Часто проверяйте состояние кабеля электропитания. Изношенный или в плохом состоянии кабель представляет большую опасность;
- Если вы считаете, что витрина в неисправном состоянии, не пользуйтесь ей и не пытайтесь отремонтировать ее. В этом случае свяжитесь с "Центром Технического Обслуживания";
- Витриной пользуйтесь исключительно для печения и подогревания продуктов питания.

1-2 - Устройства безопасности машины

Устройства безопасности против рисков электрического и механического характера соответствуют нормам **EN 60335-1** и **CEE 89/392, 91/368**.

Витрины снабжены всеми устройствами, предусмотренными нормами электрической и механической безопасности при работе, при чистке и ремонте.

Тем не менее при неправильном или неосторожном обращении с машиной

существует **НЕУСТРАНИМЫЙ РИСК**. В этом руководстве он подчеркнут словом **ВНИМАНИЕ**.

1-3 - Описание машины

1.3.1 - Общее описание

Витрина проектирована и реализована нашей фирмой специально для обеспечения:

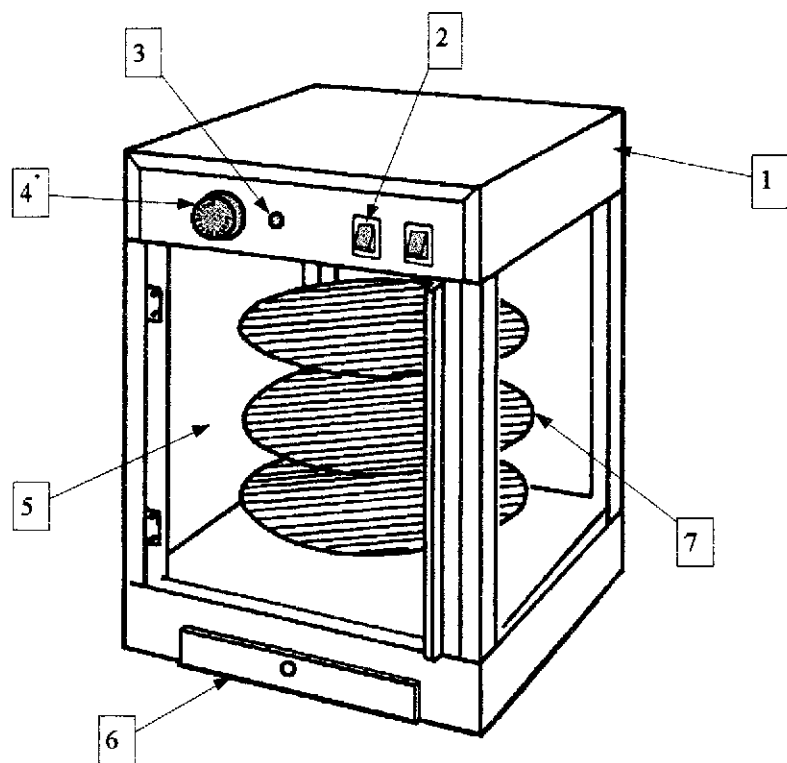
- максимальной гигиены при соприкосновении машины с продуктами питания благодаря нашему тщательному выбору материалов, соприкасающихся с продуктами питания;
- минимальной дисперсии тепла, произведенного сопротивлениями;
- прочность и устойчивость всех частей машины;
- высокой управляемости.

1.3.2 - Техническая характеристика

Витрины произведены полностью из нержавеющей стали AISI 304. Это обеспечивает гигиену при соприкосновении прибора с продуктами и стойкость к кислотам, солям и окислению.

Камера печения покрыта изоляционным материалом так, чтобы избежать дисперсии теплоты, порчи используемых электрических частей и ожогов при эксплуатации витрины.

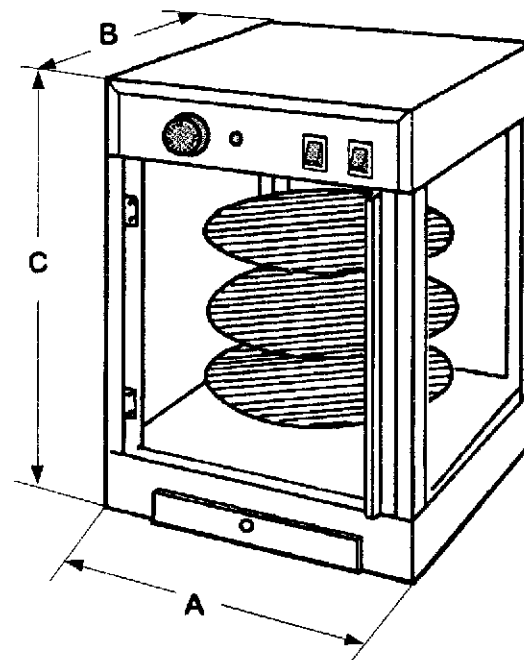
1.3.3 - состав машины
рис. № 1 - Общий вид витрины



Наименование частей	
1	Корпус
2	Выключатели
3	Контрольная лампочка
4	Термостат
5	Стекло
6	Увлажнительный ящик
7	Решетка

Глава 2 - Технические данные

2.1 - Габаритные размеры, вес, свойства
рис. № 2 - Габаритные чертежи



Витрина	
Длина "А" (мм)	530
Ширина "Б" (мм)	430
Высота "В" (мм)	360
Мощность (Вт)	3000
Электрическая связь (В)	230
Вес нетто (кг)	10



Внимание

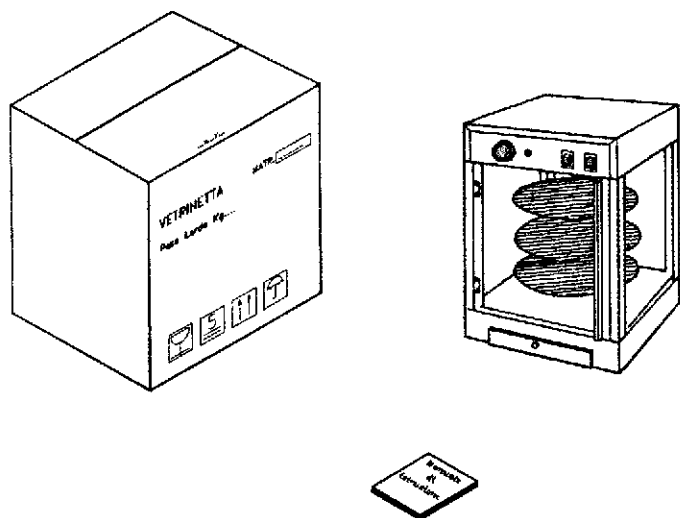
Электрические характеристики машины указаны на наложенной на обороте дощечке. Прежде, чем установить электрическую связь см. 4.2 электрическая связь.

Глава 3 - Комплект поставки

3.1 - Поставка машины (см. рис. № 3)

Витрины, выведенные из нашего склада, тщательно упакованы. Комплект состоит из:

- Внешней коробки из прочного картона + внутренних подставок
- Машины;
- Настоящего руководства.



3.2 - Осмотр упаковки

При получении ящика с товаром и отсутствии внешних повреждений, откройте его и проверьте, весь ли внутри материал (см. рис. № 3). Если при получении ящика обнаруживаются следы порчи, ударов или падений, обязательно сообщите об этом перевозчику и в течение 3 дней со дня

получения ящика (написанного в товарных документах) точно изложите о возможных повреждениях, перенесенных машиной.

3.3 - Устранение упаковки

Все части упаковки можно беспрепятственно устранить как городские твердые отбросы.

В случае монтажа машины в стране, где существуют особые нормы, устраните упаковку по действующим нормам.

Глава 4 - Установка

4.1 - Установка машины

Установите машину на широкую, сухую, ровную, твердую, стабильную поверхность в 80 см высоты с пола, имея в виду ее габаритные размеры.

Установите прибор в проветренную комнату. Советуем установить машину около жаростойких стен. На противном случае, так, чтобы избежать пожаров, установите прибор по крайней мере на расстоянии 5 см от стены.

4.2 - Электрическая связь

Витрина снабжена кабелем в 3x1.5мм² секцией, в 1.5 м длиной и вилкой "SHUKO". Свяжите машину 230 В, 50 Гц, пользуясь дифференциальным магнитотермическим выключателем на 15А, $\Delta I = 0.03A$.

Проверьте хорошо ли работает заземленная установка.

Проверьте, что данные технической дощечки - паспортного номера (рис. № 4) соответствуют данным, написанным в товарных и транспортных документах, переданных Вам при поставке машины что выключатель и розетки легко доступны при пользовании витриной.

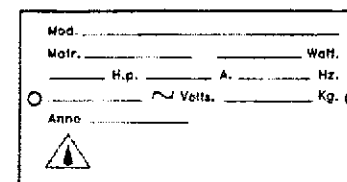


рис. № 4 - Техническая дощечка - паспортный номер

4.3 - Электрическая схема

Однофазное питание 230 В, 50 Гц

- R = Сопротивления на 750 Вт
- L1 = Контрольная лампочка сопротивлений
- L2 = Внутренние лампочки
- M = Двигатель решетки
- I = Светящийся биполярный выключатель
- T = Термостат

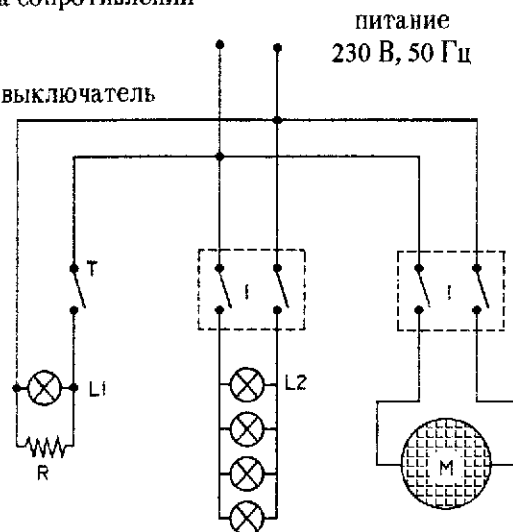


рис. № 5 - электрическая схема витрины

Глава 5 - Пользование машиной

5.1 - Проводы

Проводы расположены на корпусе витрины, как показано в рисунке внизу.

- 1 - Термостат
- 2 - Контрольная лампа, указывающая включение сопротивлений.
- 3 - Выключатель, пускающий двигатель.
- 4 - Выключатель внутренних ламп

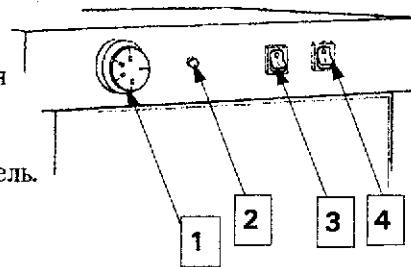


рис. № 11 - Расположение приводов

5.2 - Первое пользование машиной

При получении прибора, его стальная поверхность защищена пленкой против царапаний. Перед включением машины, снимите эту пленку и возможные клеевые остатки. При этой операции не пользуйтесь инструментами, абразивными или горячими веществами.

Термические изоляционные материалы использованы в производстве прибора и остатки жира от механических обработок, нагреваясь, выпускают дым. Поэтому, в первый раз машина должна работать впустую и в максимальной мощности, приблизительно 15-20 мин, под открытым небом.

Глава 6 - Чистка

Внимание! Перед ремонтом разъедините вилку электропитания из сети для, того, чтобы полностью изолировать машину от электропроводки.

6.1 - Общие указания

Аккуратно вычистите, при комнатной температуре и нормальным моющим средством, все части машин, соприкасающиеся с продуктами питания. Удаление решетки возможно (см. рис. внизу)

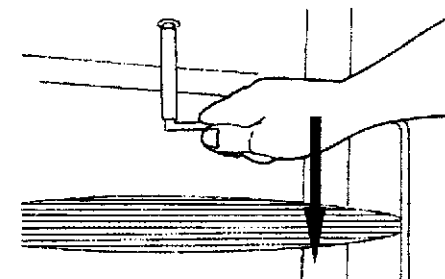


рис. № 7 - Удаление решеток

- Не чистите приборы гидроочистительной машиной и высоконапорными струями воды;
- При чистке не пользуйтесь орудиями, которые могут испортить машину;
- Вычистите кварцевые лампы ватой, слегка смоченной алкоголем;