



Electrolux

Вспомогательное оборудование к
капотным п/м машинам
Сортировочный стол, л>п, 1000x800
мм

SIS #

AIA #



Electrolux



Вспомогательное оборудование к
капотным п/м машинам

Сортировочный стол, л>п, 1000x800 мм

865335 (BHST1008L)

Сортировочный стол, л>п,
1000x800 мм

Характеристики

- В качестве опции доступны: направляющие для подносов, лотки для приборов, дополнительное отверстие для отходов.

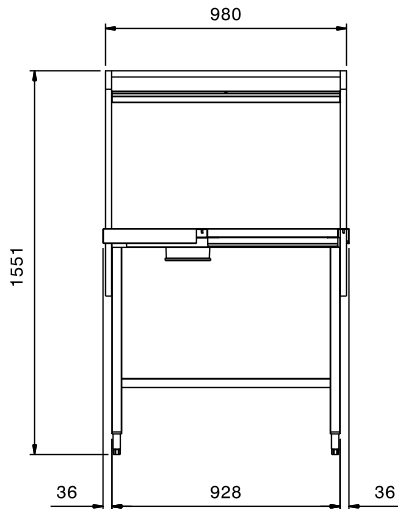
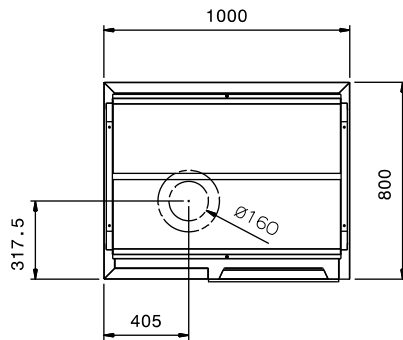
Конструкция

- 1 или 2 отверстия для отходов с резиновым кольцом.
- Гладкие полированные поверхности.
- Приподнятые края по всему периметру позволяют предотвратить падение посуды.
- Конструкция выполнена из н/стали AISI 304. Полые ножки с квадратным сечением 40x40 мм.
- Сортировочный стол оборудован верхней полкой для кассет. Расположение кассеты наклонное (в сторону п/м машины или оператора).

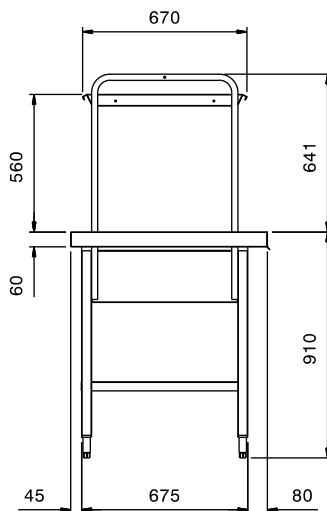
Опции

- Полка для тарелок и кассет, 1000 мм PNC 865375
- Направляющие для подносов к сортировочным столам, 1000 мм PNC 865379
- Лоток для приборов, вставляется в направляющие для подносов PNC 865383
- Комплект крепления к полу для 2 ножек квадратного сечения PNC 865386

Одобрено

Вид спереди

Вид сверху


AV = Вент. решетки
EQ = Винт эквипотенциала

Вид сбоку

Основная информация

Габариты, высота:	865335 (BHST1008L)	1551 мм
Габариты, ширина:		1000 мм
Габариты, глубина:		800 мм
Вес нетто:		8 кг