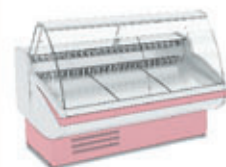
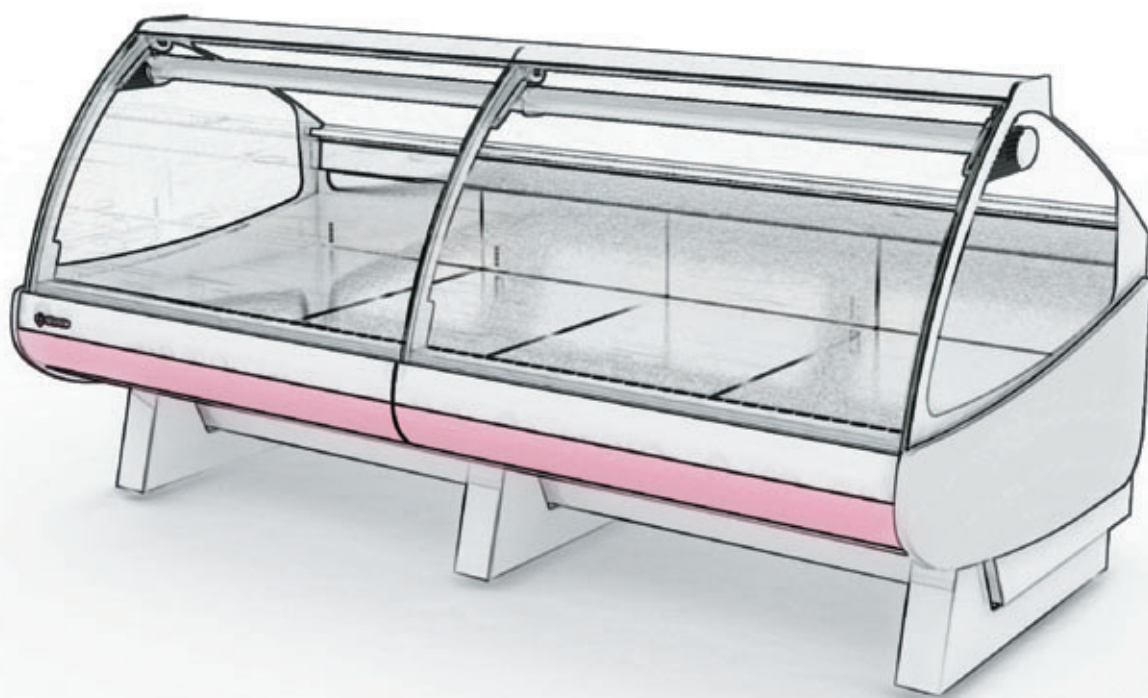


# Холодильное оборудование под выносное холодообеспечение Symphony



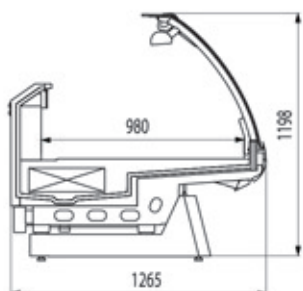
Холодильное оборудование под  
выносное холодообеспечение



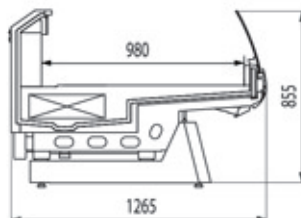
# Symphony C



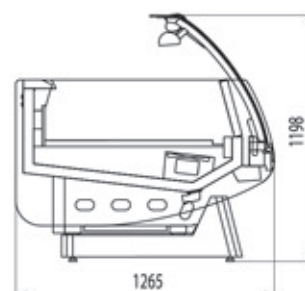
Symphony C/CN/CH



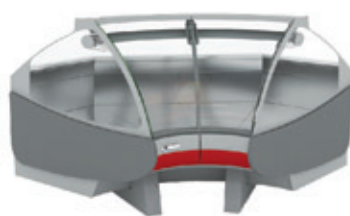
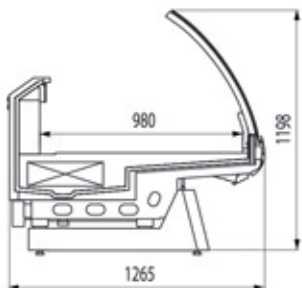
Symphony C SG/CN SG



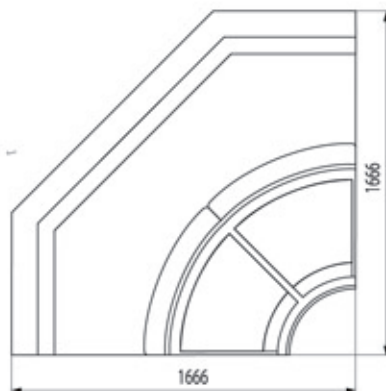
Symphony CF



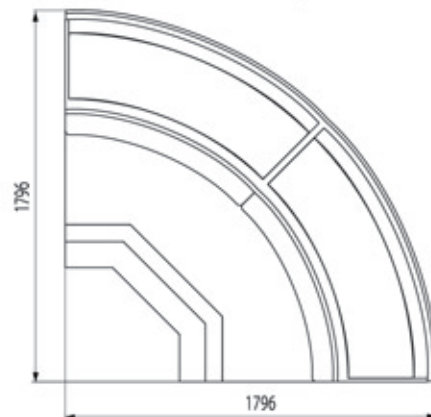
Symphony C BG/CN BG



Symphony IC 90°/ICN 90°

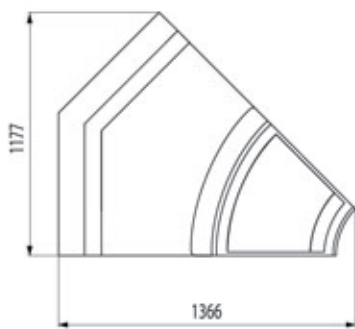


Symphony OC 90°/OCN 90°

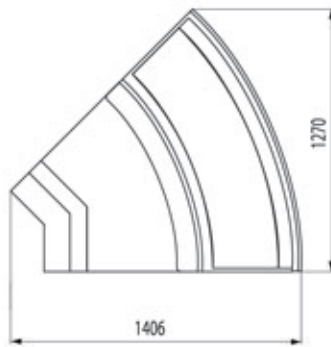




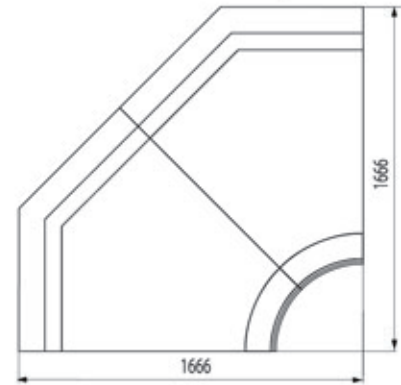
Symphony IC 45°



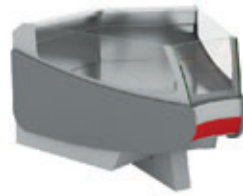
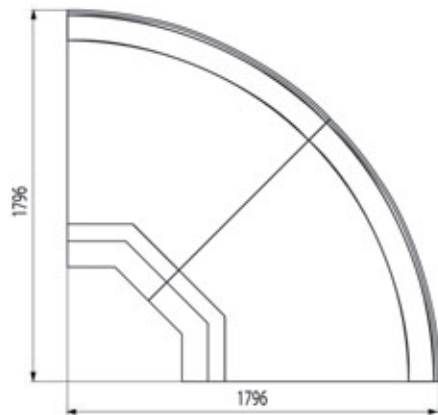
Symphony OC 45°



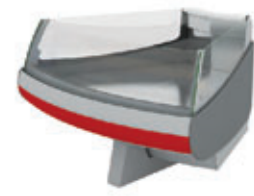
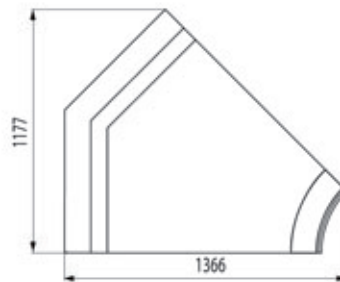
Symphony IC SG 90°/ICN SG 90°



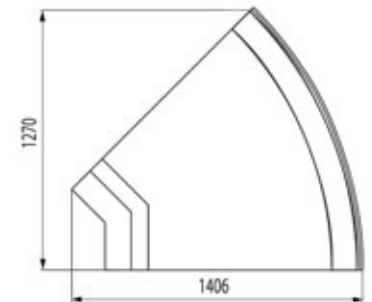
Symphony OC SG 90°/OCN SG 90°

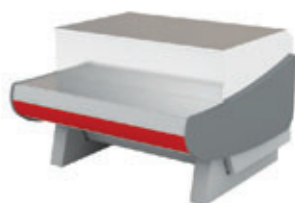


Symphony IC SG 45°

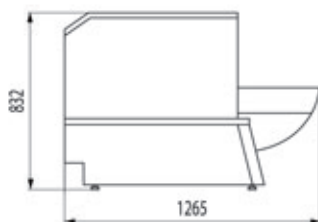


Symphony OC SG 45°





**Symphony KNP**



## Технические характеристики:

- Глубина выкладки – 980 мм.
- Динамическое охлаждение для поддержания заданной температуры на всех уровнях экспозиции.
- Микропроцессорный блок управления.
- Электрическая оттайка ТЭНами.
- Варианты фронтальных стекол – высокие на гидropодъемниках / высокие без арматуры подсветки / низкие «self».
- Экспозиционная и рабочая поверхности выполнены из нержавеющей стали.
- Люминесцентная подсветка поверхности экспозиции (два ряда ламп).
- Боковые панели из ударопрочного АБС пластика, панели и корпус с пенополиуретановой теплоизоляцией.
- Обогрев фронтальных стекол и рабочей столешницы для исключения запотевания.
- Поднимающиеся фронтальные стекла на гидropодъемниках.
- Номинальное напряжение/частота: 220 В / 50 Гц.

**В комплекте:** испаритель с ТРВ; комплект экспозиционных полок.

## Заказные опции:

- Экспозиционные полки из нержавеющей стали.
- Экспозиционные полки из окрашенной оцинкованной стали любого цвета из палитры RAL.
- Боковые панели со стеклами.
- Боковые панели с зеркалами.
- Герметичный разделитель из оргстекла с комплектом соединительных элементов.
- Разделители передвижные решетчатые (L=940 мм; W=294 мм; H=120 мм).
- Разделители передвижные стеклянные (H=294/517 мм).

- Доска навесная для весов (W=600/322 мм).
- Доска навесная для нарезки.
- Корзина навесная для упаковочного материала.
- Корзина навесная для ножей.
- Ночные шторы из оргстекла.
- Подиумы из нержавеющей стали двух- и трехступенчатые.
- Подиумы деревянные.
- Хромированные фронтальные и боковые защитные бамперы.
- Комплект для выкладки рыбы и морепродуктов.
- Соединительный комплект.
- Монтажный набор (соленодный вентиль, фильтр-осушитель).
- Цвет витрины любого RAL.
- Желтые или розовые лампы освещения.
- Усиленная упаковка (для возможной транспортировки в два яруса).

## Упаковка:

Стрейч-пленка (полностью), гофрированный картон (частично), термоусадочная пленка (частично), пенопласт (частично), деревянная обрешетка с горизонтальными и вертикальными ребрами жесткости (каждые 30 см), поддон. Максимальное количество ярусов при транспортировке – 2.



**RAL 3004**  
спелая вишня



**RAL 3002**  
пунцовый красный



**RAL 3018**  
розовый



**RAL 5005**  
синий



**RAL 6018**  
светло-зеленый



**RAL 1021**  
желтый

Модель	Температурный режим, °С	Суточное энергопотребление, кВт/ч	Площадь экспозиции, м <sup>2</sup> (полезный объем, м <sup>3</sup> )	Мощность, Вт	Холодопроизводительность, Вт	Габаритные размеры, мм (L/W/H)	Вес нетто, кг	Размеры в упаковке, мм (L/W/H)	Вес брутто, кг
<b>Среднетемпературные витрины с высоким стеклом</b>									
Symphony C 1250	0...+7	11,7	1,22 (0,26)	827	625	1250x1265x1198	168	1510x1435x1045	238
Symphony C 1880		18,8	1,83 (0,40)	1296	938	1875x1265x1198	224	2120x1435x1045	318
Symphony C 2500		24,6	2,43 (0,53)	1704	1250	2500x1265x1198	287	2740x1435x1045	394
Symphony C 3750		37,0	3,65 (0,79)	2556	1875	3750x1265x1198	409	3010x1435x1045	562
<b>Среднетемпературные витрины с высоким стеклом без освещения</b>									
Symphony C BG 1250	0...+7	10,0	1,22 (0,26)	758	687	1250x1265x1198	155	1510x1435x1045	225
Symphony C BG 1880		16,1	1,83 (0,40)	1180	1030	1875x1265x1198	220	2120x1435x1045	315
Symphony C BG 2500		21,2	2,43 (0,53)	1560	1375	2500x1265x1198	268	2740x1435x1045	375
Symphony C BG 3750		31,8	3,65 (0,79)	2340	2062	3750x1265x1198	380	4010x1435x1045	533
<b>Среднетемпературные витрины с низким стеклом</b>									
Symphony C SG 1250	0...+7	10,0	1,22 (0,26)	758	687	1250x1265x855	151	1510x1435x1045	221
Symphony C SG 1880		16,1	1,83 (0,40)	1180	1030	1875x1265x855	215	2120x1435x1045	310
Symphony C SG 2500		21,2	2,43 (0,53)	1560	1375	2500x1265x855	258	2740x1435x1045	365
Symphony C SG 3750		31,8	3,64 (0,79)	2340	2062	3750x1265x855	368	4010x1435x1045	521
<b>Низкотемпературные витрины</b>									
Symphony CF 1250	-18	6,7	1,02(0,16)	1378	500	1250x1265x1198	178	1510x1435x1365	255
Symphony CF 1880		10,8	1,53(0,24)	2239	750	1875x1265x1198	269	2140x1435x1365	368
Symphony CF 2500		14,0	2,03(0,32)	3056	1000	2500x1265x1198	306	2760x1435x1365	423
Symphony CF 3750		20,5	3,05(0,48)	4287	1500	3750x1265x1198	439	4010x1435x1365	605
<b>Нейтральные витрины с высоким стеклом</b>									
Symphony CN 1250	-	1,73	1,20	72	-	1250x1265x1198	161	1510x1435x1045	231
Symphony CN 1880		2,78	1,83	116	-	1875x1265x1198	218	2120x1435x1045	312
Symphony CN 2500		3,46	2,43	144	-	2500x1265x1198	273	2740x1435x1045	380
Symphony CN 3750		5,18	3,65	216	-	3750x1265x1198	388	4010x1435x1045	541
<b>Нейтральные витрины с высоким стеклом без освещения</b>									
Symphony CN BG 1250	-	-	1,20	-	-	1250x1265x1198	149	1510x1435x1045	219
Symphony CN BG 1880		-	1,83	-	-	1880x1265x1198	215	2120x1435x1045	280
Symphony CN BG 2500		-	2,43	-	-	2500x1265x1198	254	2740x1435x1045	361
Symphony CN BG 3750		-	3,65	-	-	3750x1265x1198	359	4010x1435x1045	512

## Холодильное оборудование под выносное холодообеспечение Symphony

Модель	Температурный режим, °С	Суточное энергопотребление, кВт/ч	Площадь экспозиции, м <sup>2</sup> (полезный объем, м <sup>3</sup> )	Мощность, кВт	Холодопроизводительность, Вт	Габаритные размеры, мм (L/W/H)	Вес нетто, кг	Размеры в упаковке, мм (L/W/H)	Вес брутто, кг
<b>Нейтральные витрины с низким стеклом</b>									
Symphony CN SG 1250	-	-	1,20	-	-	1250x1265x855	145	1510x1435x1045	215
Symphony CN SG 1880	-	-	1,83	-	-	1875x1265x855	205	2120x1435x1045	275
Symphony CN SG 2500	-	-	2,43	-	-	2500x1265x855	244	2740x1435x1045	351
Symphony CN SG 3750	-	-	3,65	-	-	3750x1265x855	347	4010x1435x1045	500
<b>Угловые 90° среднетемпературные витрины с высоким стеклом</b>									
Symphony IC (90° внутр.)	0...+7	13,6	1,62 (0,35)	904	625	1666x1666x1198	254	2610x1686x1325	360
Symphony OC (90° внеш.)	-	17,1	1,59 (0,35)	976	355	1796x1796x1198	251	2775x1650x1365	362
<b>Угловые 90° среднетемпературные витрины с низким стеклом</b>									
Symphony IC SG (90° внутр.)	0...+7	12,2	1,62 (0,35)	844	450	1666x1666x855	218	2610x1686x1045	325
Symphony OC SG (90° внеш.)	-	17,0	1,59 (0,35)	970	355	1796x1796x855	215	2775x1650x1045	327
<b>Угловые 90° неохлаждаемые витрины с высоким стеклом</b>									
Symphony ICN (90° внутр.)	-	-	1,62	-	-	1666x1666x1198	248	2610x1686x1325	354
Symphony OCN (90° внеш.)	-	-	1,59	-	-	1796x1796x1198	247	2775x1650x1365	358
<b>Угловые 90° неохлаждаемые витрины с низким стеклом</b>									
Symphony ICN SG (90° внутр.)	-	-	1,62	-	-	1666x1666x855	211	2610x1686x1045	318
Symphony OCN SG (90° внеш.)	-	-	1,59	-	-	1796x1796x855	212	2775x1650x1045	323
<b>Угловые 45° неохлаждаемые витрины с высоким стеклом</b>									
Symphony IC (45° внутр.)	-	1,8	0,81 (0,18)	74	-	1366x1177x1198	122	1444x1530x1325	177
Symphony OC (45° внеш.)	-	6,8	0,79 (0,17)	285	-	1406x1270x1198	120	1540x1460x1325	176
<b>Угловые 45° неохлаждаемые витрины с низким стеклом</b>									
Symphony IC SG (45° внутр.)	-	1,1	0,81 (0,18)	44	-	1366x1177x855	109	1444x1530x1045	162
Symphony OC SG (45° внеш.)	-	5,9	0,79 (0,17)	249	-	1406x1270x855	108	1540x1460x1045	163
<b>Тепловая витрина с высоким стеклом</b>									
Symphony CH 1250	до +60	6,7	0,82	2072	-	1250x1265x1198	203	1510x1435x1370	273
<b>Кассовые прилавки</b>									
Symphony KNP	-	-	-	-	-	937x1265x832	115	1150x1440x1000	189





















**Symphony C**



**Symphony OC 90°**



**Symphony SML**



**Symphony ID**



SYMPHONY

