

Mini GEL

Инструкция по установке

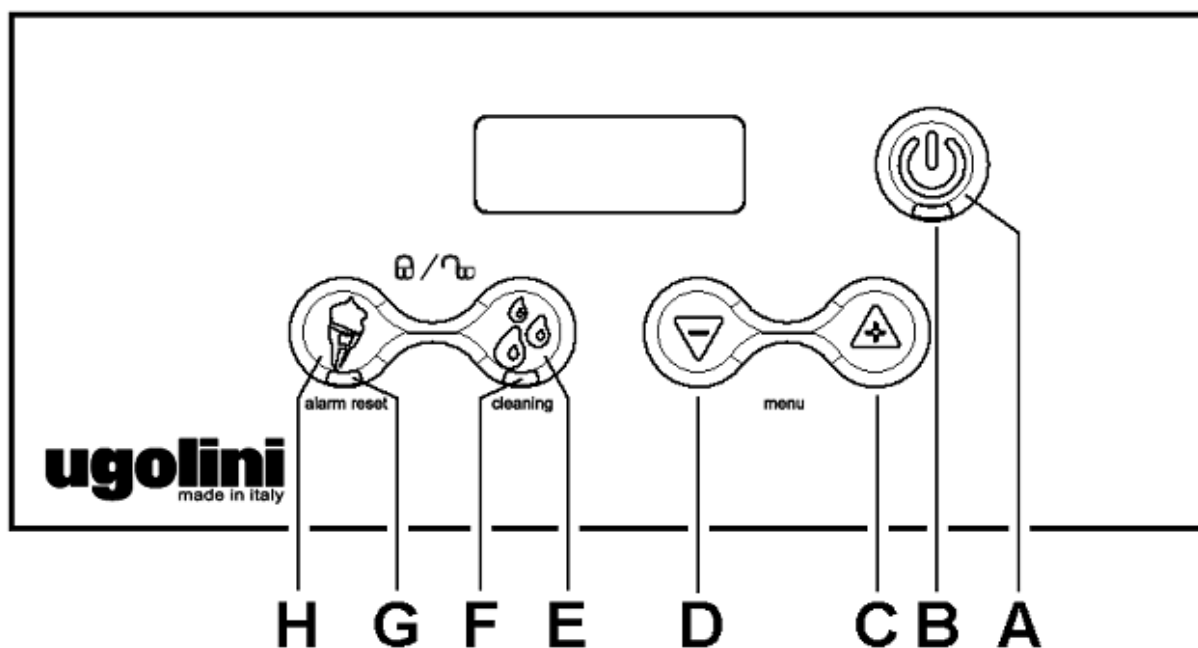


ugolini

Данная инструкция по эксплуатации предназначена исключительно для внутреннего пользования. В ней содержатся процедуры сборки, эксплуатации и ремонта диспансера.

Режимы работы:

Режим рабочих параметров	В этом режиме машина функционирует, но можно менять рабочие параметры.	Главный выключатель + кнопка А
Режим производственных параметров	В этом режиме машина функционирует, но можно менять и рабочие, и производственные параметры.	Главный выключатель + кнопка А + кнопка Н
Тестовый режим	В этом режиме машина не функционирует, поэтому можно вручную активировать отдельные компоненты, чтобы проверить их функционирование.	Главный выключатель + кнопка Е
Режим испытания продукции	В этом режиме машина не функционирует, поэтому можно вручную активировать отдельные компоненты, чтобы последовательно проверить их функционирование.	Главный выключатель + кнопка Н



1 Режим обслуживания – настройка рабочих параметров

Включая диспансер путем одновременного нажатия главного выключателя и кнопки А, машина запускается в режиме обслуживания и может подвергаться настройкам рабочих параметров. Диспансер в данном случае функционирует нормально, но у пользователя появляется возможность изменять рабочие параметры. Все проведенные изменения будут сохранены в памяти до следующего включения машины в нормальном режиме.

Для настройки рабочих параметров, когда машина находится в рабочем состоянии, одновременно нажмите кнопки С и D. На дисплее отобразится код РА01, как первый параметр для настройки. Нажатие кнопок С и D дает возможность выбрать параметр для настройки. Нажатие кнопки А активирует настройку выбранного параметра. На дисплее отобразится текущее значение параметра. Это значение можно модифицировать, используя кнопки С и D. Повторное нажатие кнопки А или ненажатие никаких кнопок в течении 3 сек, подтверждает новое значение и на

дисплее отобразится список параметров. Чтобы выйти из меню настройки параметров, одновременно нажмите кнопки C и D или не нажимайте ни на какие кнопки в течении 3 сек.

Список производственных параметров:

Имя	Описание	Интервал настройки	Значение по умолчанию
PA01	Минимальная температура в режиме производства мороженого: минимально возможная температура изготовления, когда плотность настроена на значение 10.	0...-18 C	-14
PA02	Максимальная плотность в режиме производства мороженого: степень поглощения мотора соответствует настройкам плотности в значении 10.	0...100 W	65
PA03	Скорость вращения мотора в режиме производства мороженого из полуфабриката	500...6000 giri/min	4000
PA04	Скорость вращения мотора в режиме производства мороженого из готовой продукции	500...6000 giri/min	4000
PA05	Скорость вращения мотора в режиме консервации	500...6000 giri/min	1000
PA06	Температура в режиме консервации	-25...+50 C	4 C
PA07	Блокировка кнопочной панели	ON...OFF	OFF
PA08	Шкала температуры	C...F	C
PA09	Схема индикации	Только визуально	
PA10	Энергетическая сеть	Только визуально	

2 Сервисный режим – настройка фабричных параметров

Включая диспансер путем одновременного нажатия главного выключателя, кнопок A и H, машина запускается в сервисном режиме и может подвергаться настройкам фабричных параметров. Диспансер в данном случае функционирует нормально, но у пользователя появляется возможность изменять производственные параметры. Все проведенные изменения будут сохранены в памяти до следующего включения машины в нормальном режиме.



Важно!

Неправильная настройка производственных параметров может привести к нарушениям работы машины.

Имя	Описание	Интервал настройки	Значение по умолчанию
PA11	Режим плотности производства мороженого	1...10	5
PA12	Режим плотности гистерезиса производства мороженого	0...1	0,25
PA13	Режим температуры гистерезиса производства мороженого	0...5 C	0,5
PA14	Период блокировки процессора	0...600 s	120
PA15	Период блокировки электроклапана	0...600 s	60
PA16	Период, в течении которого плотность должна оставаться выше	0...60 s	1

	номинального значения		
PA17	Режим консервации температуры гистерезиса	0...5 C	0,5
PA18	Максимальная абсорбция мотора	0...100 W	90
PA19	Время охлаждения мотора	0...600 s	90
PA20	Защитная приостановка работы мотора	0...60 s	30
PA21	Сигнальная температура консервации продукции	0...10 C	4
PA22	Активация сенсора	ON...OFF	OFF
PA23	Отвод термощупа	-	-
PA24	Число опор мотора	0...1000	300
PA25	Пропорциональная константа P блока управления двигателем	0...1000	4
PA26	Интегральная константа I блока управления двигателем	0...1000	0
PA27	Деривативная константа D блока управления двигателем	YES...NO	NO

3 Тестовый режим

Если машина запускается в тестовом режиме, можно проверить функцию каждого компонента, активируя их один за другим. Тестовый режим активируется путем нажатием кнопки E. В первую очередь выполняется тестирование дисплея. После нажатия кнопки A, машина выполнит тестирование панели управления, в течение которого нужно нажать на каждую кнопку на панели. Соответствующая кнопке буква появится на дисплее. Непрерывное нажатие кнопок A и E активирует тестирование деталей машины. Используя кнопки C и D, можно выбрать необходимый механизм, кнопкой H – активировать тестирование.

out 1 компрессор

out 2 мотор-редуктор

out 3 размораживающий вентилятор

out 4 панель цепи освещения

out 5 клапан

Затем тестируется температура на входе.

Завершить тестовый режим можно, выключив машину.

4 Режим производственных параметров

Этот режим активируется путем нажатия кнопки H. В этом режиме можно включать и выключать отдельные механизмы машины, нажимая кнопку A несколько раз подряд. Коды механизмов отобразятся на экране. Как только активация механизмов завершена, на дисплее отобразится температура. Чтобы завершить тест, необходимо выключить машину.

5 Защита против чрезмерной плотности

В случае чрезмерной плотности продукта, во избежание поломки машины, и морозилка, и миксер отключатся на 3 секунды и на дисплее появится одно из следующих сообщений: "AL03", "AL06" или "AL08". По истечении 3-х секунд, морозилка и миксер снова запустятся, а предыдущие настройки плотности снизятся на один уровень.

Чтобы убрать сообщение об ошибке, нажимайте кнопку B в течение 3-х секунд.

6 Сигнал об ошибке

Ниже приведены коды сигналов об ошибке:

COV Открыта крышка

AL02 Температура продукта

AL03 Абсорбция мотора

AL04 Неисправен термощуп

AL05 Ошибка при передаче монтажной платы

AL06 Незапланированная остановка мотора

AL07 Нет источника питания 24V

7 Программное обеспечение хронологических версий

Панель управления и панель схемы индикации

022 Версия закуска производства

023 Устранение ошибки.

025 - Сигнальная лампа зажигания (В)

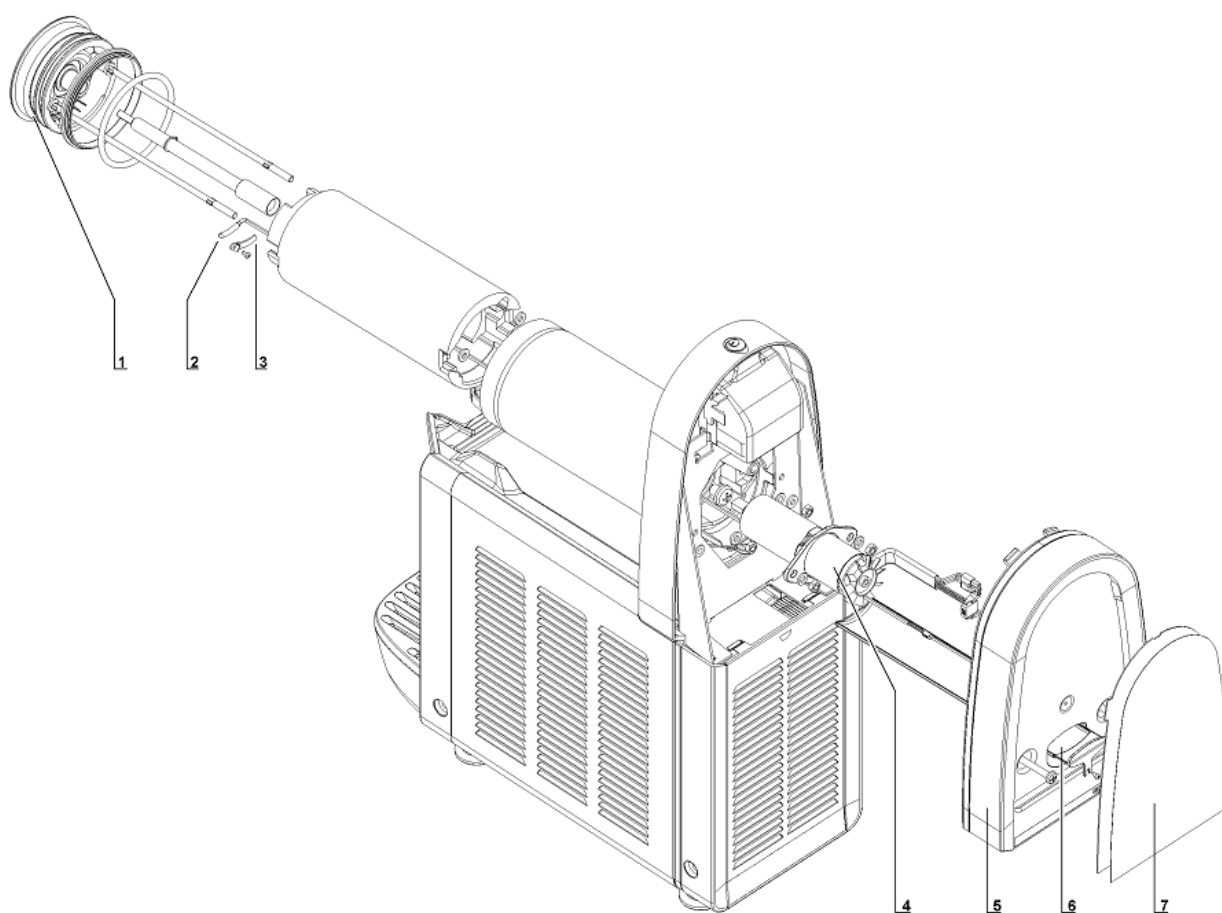
- Добавочный параметр PA08 для смены температурных версий С и F

Панель главной цепи

017 Версия закуска производства

018 Линейное ускорение мотора

8 Замена мотора-редуктора и термощупа



Для замены мотора-редуктора и термощупа, необходимо следующее:

- Снимите прозрачное заднее стекло (7) и логотип под ним.
- Снимите поддон (6), открутив соединительные винты.
- Снимите прозрачную крышку (5), открутив два соединительных винта.
- Снимите двухсторонние соединительные муфты и извлеките мотор-редуктор из корпуса. Отсоедините коннекторы M2 и M3 от главной электронной платы.
- Снимите остальные двухсторонние соединительные муфты с поперечной рулевой тяги испарителя.
- Снимите крышку (1) с передней части испарителя.
- Снимите плиту крепления с термощупа (3) и открутите соответствующие винты.
- Отсоедините термощуп от передней монтажной панели, сняв коннектор M1.

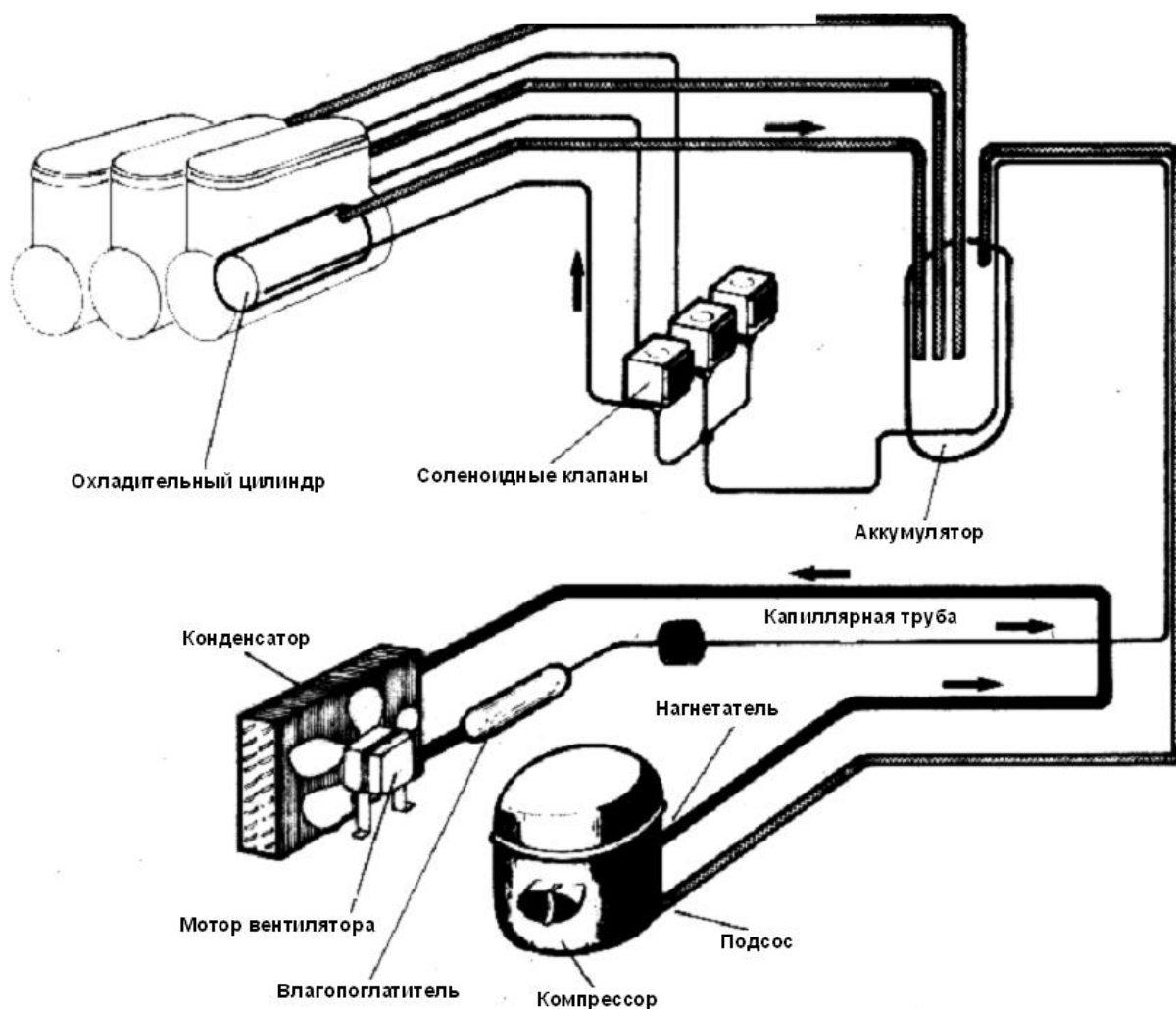
Чтобы собрать детали, следуйте инструкциям в обратном порядке.

9 Обслуживание холодильного устройства

9.1 Обнаружение утечки газа

Рекомендуется следующий метод по обнаружению утечки газа.

При использовании детектора по утечке, необходимо направлять датчик непосредственно ко дну медных труб, т.к. охлаждающий газ тяжелее воздуха. Медная труба защищена зажимом для изоляции, поэтому утечка может быть обнаружена с обоих концов каждого зажима.



- 1 Начинаяте инспекцию в зоне «Высокого Давления» (нагнетатель) компрессора. Проверьте герметизацию.
- 2 Проверьте медные трубы по направлению к конденсатору, а также изолированные соединения на входе и выходе из конденсатора.
- 3 Проверьте изгибы труб с двух сторон от конденсатора.
- 4 Проверьте медные трубы по направлению к испарителю, по ходу проверяя изолированные соединения на осушающем фильтре и электроклапаны.
- 5 Разберите мотор-редуктор и проверьте вход в капиллярную трубу испарителя и пневмолинию.
- 6 Проверьте медные трубы по направлению к компрессору.
- 7 Внимательно осмотрите зону «Низкого Давления» компрессора, проверяя соединения пневмолинии и входные трубы.



Важно!

Неправильная настройка производственных параметров может привести к нарушениям работы машины.

8 Как только утечка обнаружена, герметизируйте ее.

9.1 Опустошение

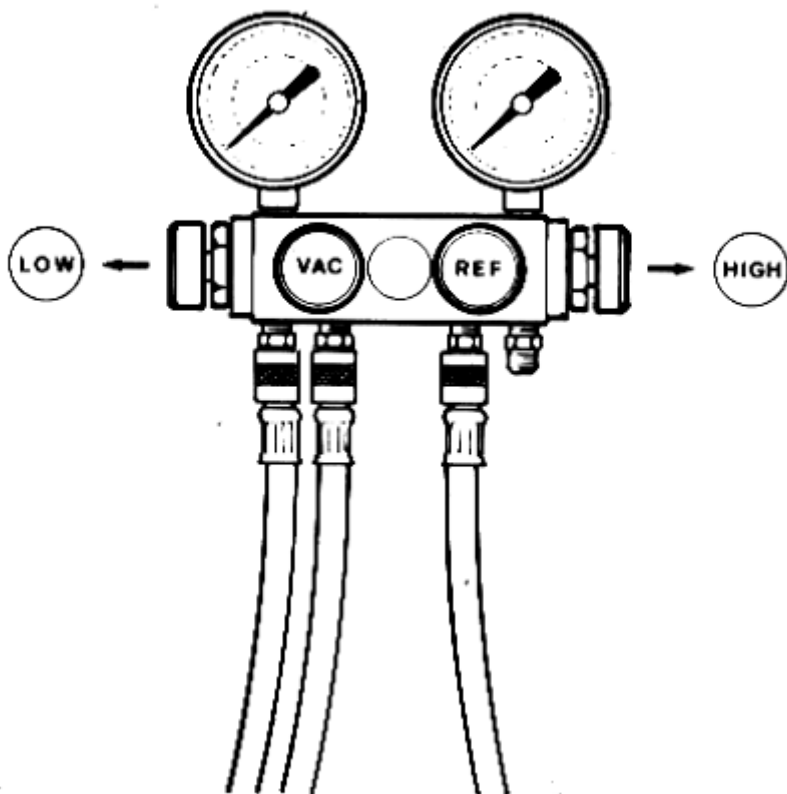
- 1 Снимите панели машины
- 2 Снимите крышку с задвижки трубопровода «Charge» на компрессоре.
- 3 Подсоедините трубу компрессора «Charge» к наполнительному блоку «Low» на измерителе давления.
- 4 Подсоедините наполнительный блок «VAC» на измерителе давления к соответствующему устройству газового соединения.



Важно!

Охлаждающий газ может быть высоко кислотный и токсичный.

- 5 Откройте клапаны «Low» и «VAC» и накопите газ.
- 6 Как только нагнетательная операция завершена, закройте клапаны «Low» и «VAC».



9.2 Опустошение системы

Перед опустошением системы, всегда заменяйте осушающий фильтр на новый.

- 1 Подсоедините наполняющий модуль "REF" на измерителе давления к зарядному устройству.
- 2 Подсоедините наполняющий модуль "VAC" к вакуумному насосу и откройте клапан "VAC".
- 3 Откройте клапан на зарядном устройстве, а также откройте клапан "REF" на измерителе давления, чтобы удалить воздух из трубы "REF".
- 4 Для машин с большим количеством контейнеров, отсоедините электроклапаны от кабеля для скрытой проводки и подсоедините источник питания непосредственно к ним. В этом случае, электроклапаны откроются и вся система может быть опустошена.
- 5 Откройте клапан "Low" на измерителе давления и управляйте вакуумным насосом приблизительно 30 минут.
- 6 Во то время как насос работает, закройте клапан "VAC" на измерителе давления как только заданный уровень опустошения достигнут.
- 7 Выключите вакуумный насос.
- 8 Отсоедините электроклапаны от вспомогательного источника питания и подключите машину к оригинальному питанию.

9.3 Запуск газа в машину

Холодильное устройство в наших машинах спроектировано так, что запуск газа осуществляется только через загрузочную трубу компрессора. По этой причине наполняющий модуль "H1" не задействован в этом процессе и клапан "H1" должен постоянно оставаться закрытым.

- 1 Проверьте, сколько граммов газа должно декантироваться. Эту информацию можно найти на шильдике машины.
 - 2 Уберите контейнеры и миксеры с машины.
 - 3 Подсоедините розетку машины к источнику питания и поверните выключатель в положение "I".
 - 4 Переключите выключатели миксера и охладителя в положение "I" и подождите открытия электроклапанов (только в многофункциональных машинах) и запуска компрессора.
 - 5 Откройте клапан зарядного устройства.
 - 6 Медленно и осторожно откройте клапан "REF" на измерителе давления, чтобы охладитель декантировался в систему в виде газа.
 - 7 Когда достаточное количество газа декантировано (согласно информации на шильдике), закройте клапан "REF" и клапан зарядного устройства. В это время компрессор должен поработать еще несколько минут.
 - 8 Убедитесь, что цилиндры испарительной установки покрыты инеем.
 - 9 Закройте клапан "LOW", отсоедините трубу "LOW" от загрузочной трубы и закрутите крышку на дне загрузочной трубы.
- Температура испарительной установки и давление конденсации, при которых должна работать машина, указаны ниже:
- Температура окружающего воздуха 32°C
 - Температура в танке 0°C
 - Температура испарительной установки ~ -10°C
 - Температура конденсации 50°C
 - Газообразный хладагент R134a
 - Давление испарительной установки 1,00 бар
 - Давление конденсации 12,17 бар

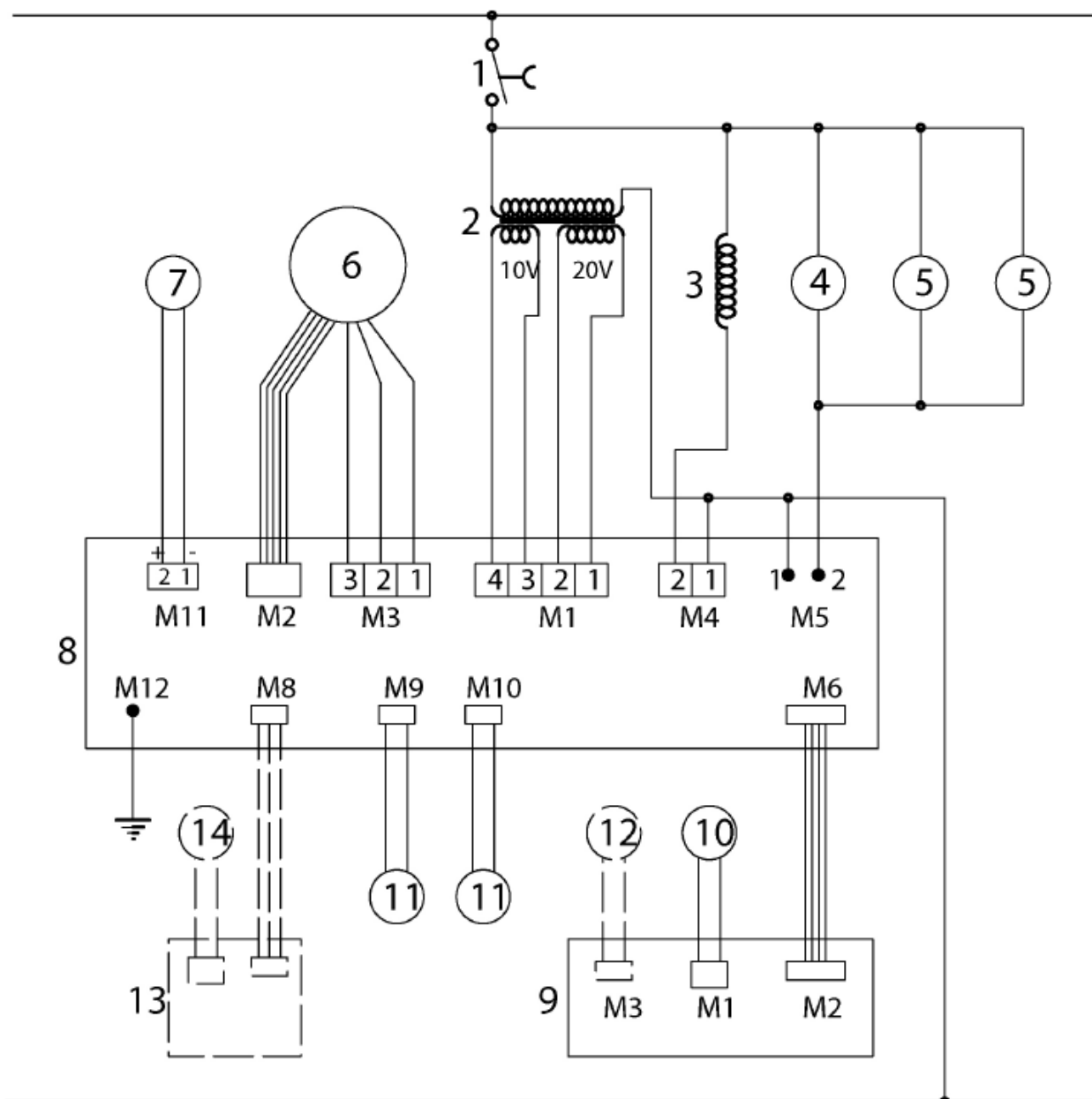
10 Ошибки компрессора

Для устранения ошибки, делайте следующее:

- 1 Отсоедините машину от источника питания.
- 2 Отсоедините проводники от компрессорных терминалов.
- 3 Используя омметр, измерьте изоляцию между терминалами и корпусом компрессора. Если омметр показывает непрерывность, то компрессор закорочен.
- 4 В этом случае компрессор следует заменить следующим способом:

- 5 Соберите газ.
- 6 Снимите неисправный компрессор.
- 7 Устраните причину неисправности процессора.
- 8 Установите новый компрессор и новый осушающий фильтр.
- 9 Опустошите и декантируйте систему как описано выше.

10 Электромонтажная схема



- 1 Выключатель
- 2 Трансформатор
- 3 Электрореле
- 4 Компрессор
- 5 Вентилятор
- 6 Мотор-редуктор
- 7 Вентилятор размораживания
- 8 Панель цепи питания
- 9 Панель схемы индикации

10 Термощуп

11 Аварийные выключатели

10 Возможные неисправности и их устранение

Неисправность	Причина	Устранение
Машина не запускается, надпись AL04 высвечивается на дисплее	Термощуп неисправен	Поменяйте термощуп.
Машина не запускается, надпись AL05 высвечивается на дисплее	Ошибка передачи монтажной платы	Проверьте соединение электронных компонентов. Если неисправность не устраняется, замените монтажную плату.
Машина не запускается, надпись AL07 высвечивается на дисплее	Нет источника питания 24В	Проверьте соединение с источником питания. Если неисправность не устраняется, замените трансформатор.
Машина не запускается, надпись COV высвечивается на дисплее	Крышка не закрыта	Закройте крышку.
Машина не запускается, надпись AL03 высвечивается на дисплее	Вмешательство защиты программного обеспечения из-за чрезмерного поглощения в моторе-редукторе	Если миксер прекратил работу, подождите немного и запустите его снова. Регулирование плотности будет автоматически уменьшено. Нажмите кнопку H и держите 2 сек, чтобы убрать сообщение об ошибке.
Машина не запускается, надпись AL06 высвечивается на дисплее	Остановка мотора-редуктора Мотор-редуктор неисправен	Если миксер прекратил работу, подождите немного и запустите его снова. Регулирование плотности будет автоматически уменьшено. Нажмите кнопку H и держите 2 сек, чтобы убрать сообщение об ошибке. Проверьте соединения между мотором и панелью цепи питания. Если неисправность не устраняется, замените мотор-редуктор.
Машина не запускается, надпись AL08 высвечивается на дисплее	Вмешательство защиты аппаратных средств из-за чрезмерного поглощения в моторе-редукторе	Если миксер прекратил работу, подождите немного и запустите его снова. Регулирование плотности будет автоматически уменьшено. Нажмите кнопку H и держите 2 сек, чтобы убрать сообщение об ошибке.
Машина не запускается, надпись AL02 высвечивается на дисплее	Температура продукта стала выше безопасной температуры 4°C	Убедитесь, что продукт не испортился. Нажмите кнопку H и держите 2 сек, чтобы убрать сообщение об ошибке.
Потеря жидкости из контейнера	Контейнер установлен неправильно на поддоне	Установите контейнер правильно.
	Детали контейнера неправильно собраны	Соберите детали контейнера правильно.

	Детали контейнера сломаны	Замените детали.
	Поршень сигнала сломан	Замените поршень сигнала.
	Поршень сигнала не в позиции «закрыт»	Замените деталь.
Машина охлаждает, но не делает мороженое	Вместо режима «Производство мороженого» выбран режим «Консервация»	Выберете режим «Производство мороженого» Нажатием кнопки H.
	Конденсатор засорился	Помойте конденсатор.
	Недостаточная вентиляция через конденсатор вокруг машины	Убедитесь, что вокруг машины достаточно свободного пространства.
	Продукт не был правильно подготовлен	Подготовьте продукт в соответствии с инструкциями производителя.
	Низкое уровня газа	Проверьте машину на утечку газа.
Машина не охлаждает	Вентилятор мотора не функционирует	Убедитесь, что вокруг фена достаточно пространства.
	Один или несколько электрических компонентов поврежден	Замените поврежденные детали.
	Панель схемы индикации неисправна	Замените панель схемы индикации.
	Мотор компрессора не функционирует	Замените компрессор.
	Электроклапан не открывается	Замените электроклапан.
Только один контейнер не охлаждает (остальные функционируют)	Панель схемы индикации неисправна	Замените панель схемы индикации.
	Низкий уровень газа	Проверьте машину на утечку газа.
	Электроклапан не открывается	Замените электроклапан.
Только один контейнер охлаждает слишком сильно (остальные функционируют нормально)	Электроклапан не закрывается	Замените электроклапан.