

UNIBLOCK GM

I modelli della serie **GM** sono unità monoblocco caratterizzate dall'estrema versatilità di utilizzo.

Nella versione standard sono costruiti per una applicazione sulla parete cella di tipo accavallato (a tampone su richiesta).

La carrozzeria dell'unità condensatrice e' costruita in lamiera di acciaio verniciata a polvere epossidica.

I compressori sono di tipo ermetico funzionanti con refrigerante **R404A**.

Le unità sono dotate di:

- sistema automatico di allarme per insufficiente pulizia del condensatore
 - capillare per l'espansione del refrigerante
 - sbrinamento, di tipo gas caldo, completamente automatico
 - quadro elettrico con centralina elettronica di controllo e tastiera di comando
 - sistema di eliminazione automatica dell'acqua di condensa, senza la necessità di collegamenti esterni per la sua raccolta
 - cavo di linea, per microporta, luce cella (con relativa lampada e plafoniera), per i bassa temperatura viene fornito anche il cavo per la resistenza porta.
- La lunghezza dei cavi forniti è di 2 metri, lunghezze diverse (5 o 10 metri) sono disponibili a richiesta

The GM series units are monoblock units featuring extremely versatile use.

In the standard version they are built for stacked application on the cold room wall (with wall mounting on request).

The body of the condensing unit and the evaporator is made from epoxide powder painted steel sheet.

The reciprocating hermetic compressors are working with refrigerant R404A.

The units are equipped with:

- automatic alarm system for insufficient cleaning of condenser
- capillary for expansion of the refrigerant
- fully automatic, hot gas type defrosting
- electrical panel with electronic control station and command keypad
- automatic condensation water elimination system, without need for connection to outside systems for collection
- line cable, for door micro switch, cold room light (with overhead lamp), for low temperature the cable for the door heater is also supplied. The length of the cable supplied is 2 metres, different lengths (5 or 10 metres) are available by request.



Centralina elettronica di nuova generazione con interfaccia utente di facile utilizzo ed organizzata in cartelle, programmabile secondo le diverse esigenze di impianto

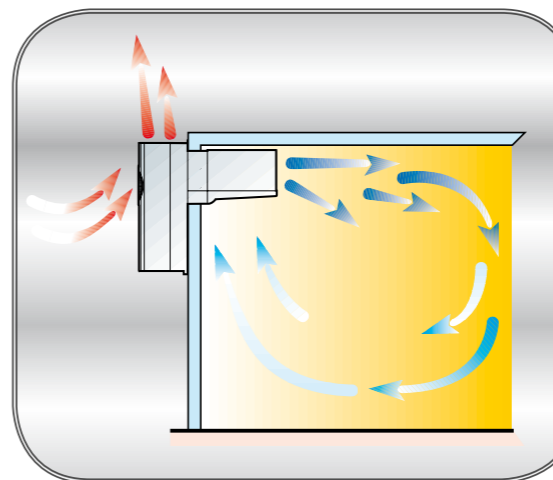
Le funzioni principali sono:

- regolazione del differenziale termostato
- impostazione del set di lavoro
- sbrinamento automatico o manuale
- ritardo partenza ventole evaporatore
- sosta dopo lo sbrinamento per il drenaggio dell'acqua di condensa
- allarme rottura sonde
- accensione luce cella
- protezione sul numero di interventi del pressostato

New-generation electronic command station with easy to use user interface and organized into folders, programmable according to various system requirements.

The main functions are:

- adjustment of thermostat differential
- entering work setting
- automatic or manual defrost
- evaporator fans start delay
- pause after defrost to drain condensation water
- sensor breakdown alarm
- turning cold room light on
- protection on number of pressure switch cut-ins.



OPZIONI

- modulo collegamento per monitoraggio, telegestione e registrazione dati tramite sistema di supervisione esterno
- modulo per la remotizzazione della tastiera anche oltre i 10 metri
- sincronizzazione del funzionamento di più macchine montate su di un'unica cella
- tampone (spessore 100 mm) per la trasformazione da versione accavallata a fissaggio parete
- sbrinamento di tipo elettrico
- condensazione ad acqua
- pannello remoto di comando
- per le versioni in media e bassa temperatura, cablaggio di 5 o 10 metri di lunghezza
- insonorizzazione del vano compressore per la riduzione della rumorosità del gruppo condensante
- kit per utilizzo dei gruppi in ambiente esterno comprendente pressostato o variatore velocità ventola condensatore, resistenza preriscaldamento compressore, doppia solenoide di sbrinamento
- monitor controllo della tensione di alimentazione
- tensione di alimentazione diversa dallo standard

OPTIONALS

- connection module for monitoring, remote management and recording of data by means of an outside supervision system
- module for remote control of the keypad even beyond 10 metres
- synchronizing the functioning of several machines assembled on a single cold room
- Thru-wall kit (thickness 100mm) to convert unit from straddle to thru-wall mount.
- electric type defrosting
- water condensing
- remote control panel
- set of cables for medium or low temperature versions of length 5 or 10 metres
- soundproofing of the compressor compartment for reducing noisiness of the condensing unit
- kit for using the units in outside environment including pressure switch or condenser fan speed variator, compressor preheat resistance, defrost double solenoid
- power supply voltage control monitor
- different supply voltage

VANTAGGI

- versatilità di impiego: montaggio a tampone o accavallato
- elevata efficienza in dimensioni compatte
- sistema automatico di allarme per la pulizia del condensatore
- sistema di controllo elettronico di nuova generazione: possibilità di collegamento a sistemi di telegestione e sincronizzazione di più macchine sulla stessa cella
- riduzione della rumorosità tramite insonorizzazione del compressore

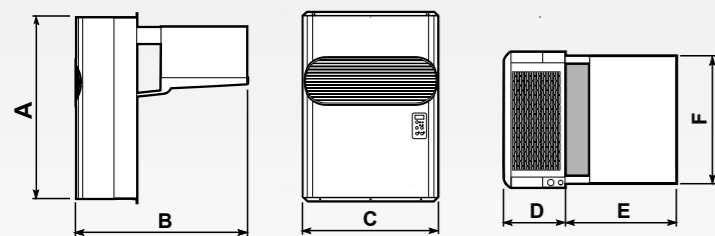
ADVANTAGES

- versatile use: wall mounting and stacked assembly
- high efficiency in compact dimensions
- automatic alarm system for condenser cleaning
- new-generation electronic control system: possibility of connection to remote management systems and synchronizing of several machines on the same cold room
- Reduced noise level by means of compressor sound proofing



Codice Code		MGM10302F	MGM10502F	MGM10602F	MGM10702F	MGM11002F					
Potenza nominale Nominal power		0,25 kW E	0,37 kW E	0,46 kW E	0,56 kW E	0,74 kW E					
Refrigerante Refrigerant		R404A	R404A	R404A	R404A	R404A					
Tensione Voltage		230/1~/50	230/1~/50	230/1~/50	230/1~/50	230/1~/50					
Assorbim. nom. Nominal absorption		0,6 kW* 3,9 A	0,6 kW* 3,9 A	0,6 kW* 5,5 A	0,9 kW* 5,3 A	0,9 kW* 5,4 A					
Sbrinatorio Defrost		G	G	G	G	G					
Portata d'aria cond. Air flow cond.		600 m³/h	600 m³/h	600 m³/h	600 m³/h	600 m³/h					
Portata d'aria evap. Air flow evap.		600 m³/h	600 m³/h	600 m³/h	600 m³/h	600 m³/h					
Freccia d'aria Air throw		4 m**	4 m**	4 m**	4 m**	4 m**					
Massa Mass		52 kg	53 kg	56 kg	56 kg	64 kg					
Tc °C	Ta °C	Pf Watt	V100 m³	Pf Watt	V100 m³	Pf Watt	V100 m³	Pf Watt	V100 m³	Pf Watt	V100 m³
10	20	1295	11	1588	14	1712	16	1857	18	2101	20
	25	1214	9,7	1501	13	1628	15	1768	16	2001	19
	30	1133	8,8	1415	12	1542	14	1677	15	1900	17
	35	1055	7,9	1331	11	1455	13	1582	14	1802	17
	40	979	7,1	1245	10	1367	12	1485	13	1701	16
	45	906	6,3	1161	9,1	1278	11	1395	12	1599	14
5	20	1128	8,7	1338	11	1463	13	1661	15	1877	18
	25	1052	7,9	1263	10	1380	12	1581	14	1787	17
	30	980	7,1	1188	9,4	1299	11	1500	13	1697	16
	35	910	6,4	1113	8,6	1217	9,8	1416	12	1606	14
	40	844	5,7	1039	7,8	1134	8,8	1332	11	1514	13
	45	779	5,1	965	7	1052	7,9	1247	10	1421	12
0	20	972	7	1170	9,1	1290	11	1471	13	1669	15
	25	904	6,3	1101	8,4	1213	9,9	1398	12	1590	14
	30	840	5,7	1032	7,7	1138	8,9	1322	11	1510	13
	35	779	5,1	965	7	1062	8	1247	10	1431	12
	40	721	4,5	899	6,3	986	7,2	1171	9,2	1352	11
	45	664	4	833	5,6	911	6,4	1094	8,3	1271	10
-5	20	819	5,5	1001	7,4	1111	8,5	1281	11	1456	13
	25	760	4,9	938	6,7	1041	7,8	1213	9,7	1382	12
	30	704	4,4	877	6,1	972	7	1144	8,9	1309	11
	35	652	3,9	818	5,5	903	6,3	1075	8,1	1236	10
	40	602	3,5	760	4,9	835	5,6	1006	7,3	1165	9,2
	45	553	3,1	702	4,4	768	5	936	6,5	1092	8,4

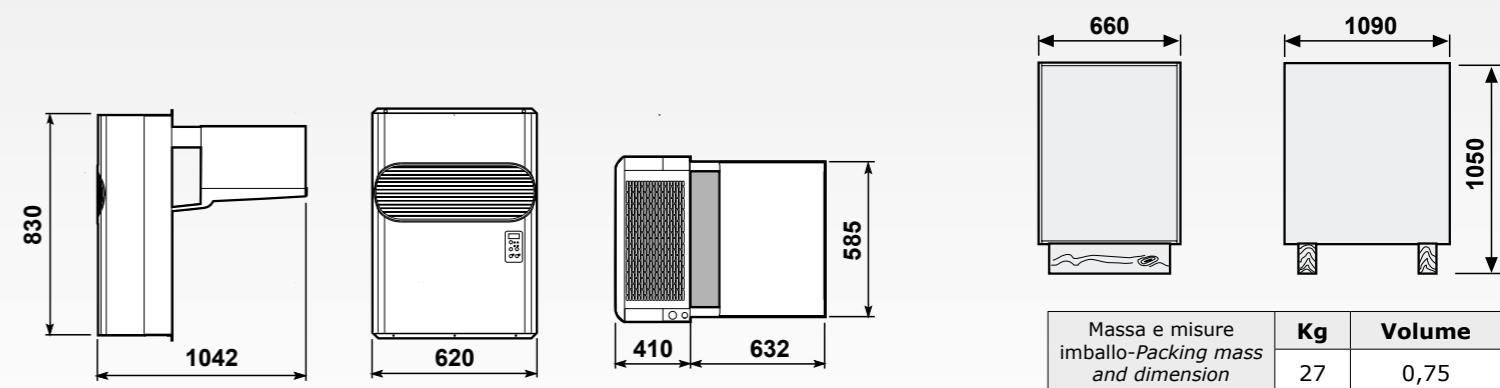
Codice Code		MGM21102F	MGM21202F	MGM21302F	MGM31502F	MGM32002F					
Potenza nominale Nominal power		0,74 kW E	0,9 kW E	1,1 kW E	1,1 kW E	1,5 kW E					
Refrigerante Refrigerant		R404A	R404A	R404A	R404A	R404A					
Tensione Voltage		230/1~/50	400/3N~/50	400/3N~/50	400/3N~/50	400/3N~/50					
Assorbim. nom. Nominal absorption		1,1 kW* 7 A	1,6 kW* 5 A	1,8 kW* 5,2 A	1,8 kW* 4 A	2,2 kW* 4,9 A					
Sbrinatorio Defrost		G	G	G	G	G					
Portata d'aria cond. Air flow cond.		1200 m³/h	1200 m³/h	1200 m³/h	1500 m³/h	1500 m³/h					
Portata d'aria evap. Air flow evap.		1200 m³/h	1200 m³/h	1200 m³/h	1800 m³/h	1800 m³/h					
Freccia d'aria Air throw		4 m**	4 m**	4 m**	9,5 m**	9,5 m**					
Massa Mass		80 kg	80 kg	80 kg	98 kg	100 kg					
Tc °C	Ta °C	Pf Watt	V100 m³	Pf Watt	V100 m³	Pf Watt	V100 m³	Pf Watt	V100 m³	Pf Watt	V100 m³
10	20	3052	35	3373	39	3684	44	5179	68	5746	77
	25	2884	32	3201	37	3498	41	4857	63	5410	72
	30	2718	29	3030	34	3307	38	4536	58	5075	67
	35	2553	27	2860	32	3113	35	4216	53	4741	61
	40	2389	24	2689	29	2914	32	3897	48	4406	56
	45	2223	22	2520	26	2717	29	3581	43	4070	50
5	20	2564	27	2983	33	3306	38	4570	58	5064	66
	25	2419	25	2822	31	3140	36	4282	54	4760	61
	30	2274	23	2664	29	2971	33	3996	49	4455	56
	35	2129	21	2506	26	2799	31	3712	45	4149	52
	40	1986	18	2348	24	2625	28	3430	40	3843	47
	45	1843	17	2190	21	2449	25	3150	36	3535	42
0	20	2242	22	2616	28	2940	33	4008	49	4459	56
	25	2105	20	2470	26	2788	30	3744	45	4191	52
	30	1972	18	2323	23	2633	28	3481	41	3922	48
	35	1843	17	2178	21	2475	26	3221	37	3652	44
	40	1716	16	2032	19	2319	23	2964	33	3381	40
	45	1589	14	1885	16	2162	21	2708	29	3111	35
-5	20	1910	17	2139	21	2569	27	3439	40	3840	47
	25	1789	17	2011	19	2429	25	3200	37	3598	43
	30	1672	15	1887	18	2289	23	2964	33	3354	39
	35	1558	14	1764	16	2149	21	2730	30	3110	35
	40	1447	12	1643	15	2010	19	2498	26	2865	32
	45	1337	11	1521	13	1869	17	2269	23	2621	28



Mod./mm	A	B	C	D	E	F
GM1	735	790	400	280	510	368
GM2	830	790	620	280	510	585
GM3	830	862	620	350	512	585

G	H	I	Kg	Volume
450	850	942	11	0,36
670	850	1050	16	0,60
670	920	1050	17	0,65

SOLO PER MODELLO " BGM34002F " - ONLY FOR MODEL " BGM34002F "



Massa e misure imballo-Packing mass and dimension	Kg	Volume
	27	0,75

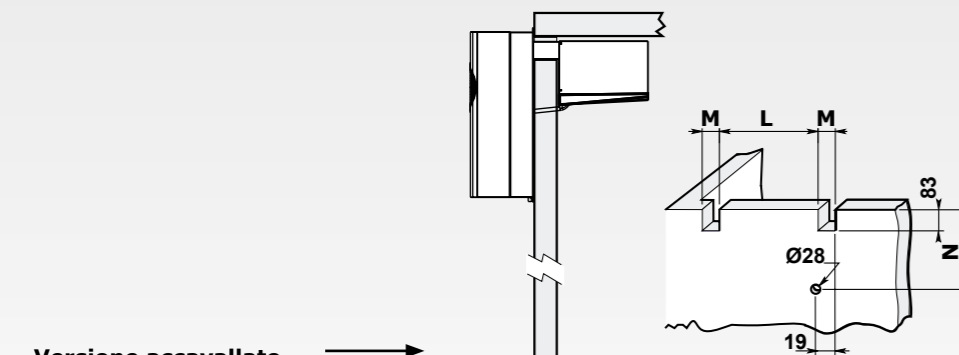


Codice Code		BGM11002F	BGM11202F	BGM11702F	BGM21802F				
Potenza nominale Nominal power		0,74 kW E	0,9 kW E	1,3 kW E	1,3 kW E				
Refrigerante Refrigerant		R404A	R404A	R404A	R404A				
Tensione Voltage		230/1~/50	230/1~/50	230/1~/50	230/1~/50				
Assorbim. nom. Nominal absorption		0,6 kW* 3,5 A	0,7 kW* 4,2 A	0,9 kW* 5,2 A	1,1 kW* 6,2 A				
Sbrinamento Defrost		G	G	G	G				
Portata d'aria cond. Air flow cond.		600 m³/h	600 m³/h	600 m³/h	1200 m³/h				
Portata d'aria evap. Air flow evap.		600 m³/h	600 m³/h	600 m³/h	1200 m³/h				
Freccia d'aria Air throw		4 m**	4 m**	4 m**	4 m**				
Massa Mass		56 kg	64 kg	64 kg	80 kg				
Tc °C	Ta °C	Pf Watt	V100 m³	Pf Watt	V100 m³	Pf Watt	V100 m³	Pf Watt	V100 m³
-15	20	989	5,5	1277	8,5	1603	12	1927	15
	25	965	5,3	1221	8	1556	12	1871	16
	30	937	5,1	1166	7,4	1505	11	1808	15
	35	903	4,7	1112	6,8	1452	11	1737	14
	40	862	4,4	1057	6,1	1395	9,9	1657	13
	45	816	4	998	5,6	1339	9,1	1569	12
-20	20	815	4	1047	6,1	1334	9,2	1594	12
	25	794	3,8	1009	5,7	1287	8,6	1543	12
	30	770	3,6	968	5,3	1238	8,1	1487	11
	35	740	3,4	923	4,9	1186	7,6	1423	10
	40	705	3,1	875	4,5	1129	7	1353	9,4
	45	664	2,8	824	4	1074	6,4	1276	8,5
-25	20	658	2,8	855	4,3	1067	6,3	1288	8,6
	25	641	2,6	820	4	1021	5,9	1242	8,1
	30	620	2,5	783	3,7	972	5,3	1190	7,6
	35	593	2,3	742	3,4	920	4,9	1133	6,9
	40	561	2	699	3	865	4,4	1069	6,3
	45	523	1,9	654	2,7	807	3,9	1001	5,6

Codice Code		BGM22002F	BGM32002F	BGM33002F	BGM34002F				
Potenza nominale Nominal power		1,5 kW E	1,5 kW E	2,2 kW E	2,9 kW E				
Refrigerante Refrigerant		R404A	R404A	R404A	R404A				
Tensione Voltage		400/3N~/50	400/3N~/50	400/3N~/50	400/3N~/50				
Assorbim. nom. Nominal absorption		1,5 kW* 4,3 A	1,5 kW* 4,3 A	1,7 kW* 4 A	2,9 kW* 6,4 A				
Sbrinamento Defrost		G	G	G	G				
Portata d'aria cond. Air flow cond.		1200 m³/h	1500 m³/h	1500 m³/h	2200 m³/h				
Portata d'aria evap. Air flow evap.		1200 m³/h	1800 m³/h	1800 m³/h	2100 m³/h				
Freccia d'aria Air throw		4 m**	9,5 m**	9,5 m**	9,5 m**				
Massa Mass		80 kg	105 kg	105 kg	113 kg				
Tc °C	Ta °C	Pf Watt	V100 m³	Pf Watt	V100 m³	Pf Watt	V100 m³	Pf Watt	V100 m³
-15	20	2376	22	3316	39	3777	48	4290	58
	25	2237	20	3087	35	3570	44	4030	53
	30	2097	19	2858	31	3362	40	3751	48
	35	1959	17	2632	27	3154	37	3451	42
	40	1819	15	2409	23	2946	33	3128	36
	45	1681	13	2189	20	2730	29	2778	30
-20	20	2031	18	2803	30	3119	36	3717	47
	25	1904	16	2596	27	2978	33	3490	43
	30	1779	15	2392	23	2820	31	3246	38
	35	1656	13	2192	20	2650	28	2985	34
	40	1526	11	1995	17	2469	24	2703	28
	45	1401	9,9	1803	15	2280	21	2399	23
-25	20	1682	13	2324	22	2584	26	3143	36
	25	1571	11	2142	19	2463	24	2950	33
	30	1459	10	1964	16	2328	22	2742	29
	35	1346	9,2	1790	15	2180	20	2419	25
	40	1235	8	1621	13	2021	17	2279	21
	45	1123	6,9	1451	10	1855	16	2020	17

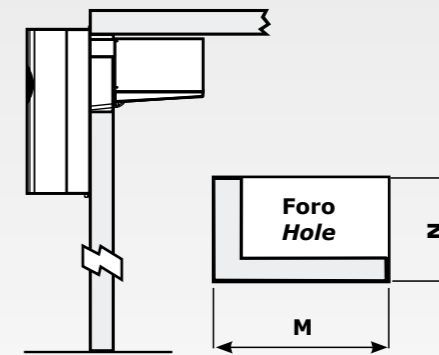
Iniettare silicone su tutto il perimetro del tampone. Sul lato superiore eseguire l'operazione prima del posizionamento
Inject silicone seal round the whole perimeter of the opening in the panel. On the upper side, do that before siting the Uniblock

Iniettare silicone su tutto il perimetro del tampone. Sul lato superiore eseguire l'operazione prima del posizionamento
Inject silicone seal round the whole perimeter of the opening in the panel. On the upper side, do that before siting the Uniblock



Versione accavallato
Straddle-wall application

Mod./mm	L	M	N
GM1	288	43	316
GM2	503	43	316
GM3	503	43	316
BGM340	463	63	425



Versione a tampone
(a richiesta)
Thru-wall application
(on request)

Mod./mm	M	N
GM1	375	335
GM2	590	335
GM3	590	440
BGM340	590	440