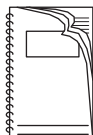
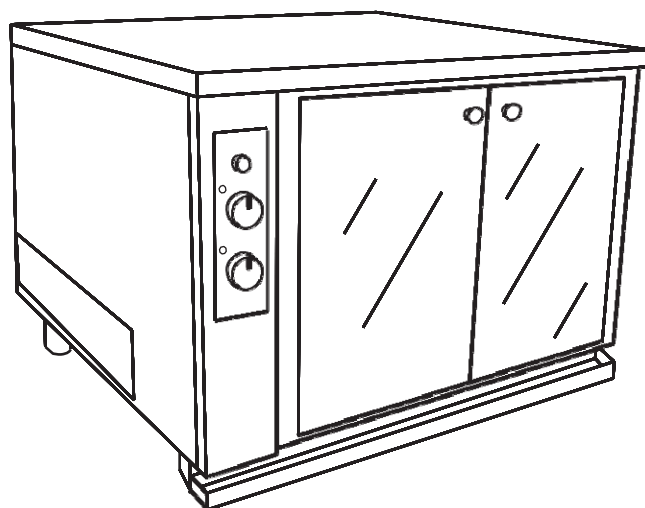


# ИНСТРУКЦИИ ПО УСТАНОВКЕ, ЭКСПЛУАТАЦИИ И ТЕХНИЧЕСКОМУ ОБСЛУЖИВАНИЮ

РАССТОЙНЫЕ ШКАФЫ

Модели:

**ВАКЕ10...**



Перед установкой и включением аппаратов внимательно прочитайте нижеследующие инструкции

**СОДЕРЖАНИЕ**

ИНСТРУКЦИИ ПО УСТАНОВКЕ, ЭКСПЛУАТАЦИИ И ТЕХНИЧЕСКОМУ	1
ОБСЛУЖИВАНИЮ .....	1
ГЛАВА I - ВВЕДЕНИЕ .....	3
1.1. О данном Руководстве .....	3
1.2. Уведомления общего порядка .....	4
1.3. Технические характеристики и шильдик с техническими данными .....	5
1.5. Соответствие Директивам/Стандартам .....	6
ГЛАВА II - ИНСТРУКЦИИ ПО УСТАНОВКЕ И ОБСЛУЖИВАНИЮ .....	7
2.1. Размещение и установка .....	7
2.2. Электропроводка и водопровод .....	8
2.3. Поиск и устранение неисправностей .....	9
2.4. Замена и регулировка некоторых блоков .....	9
ГЛАВА III – ИНСТРУКЦИИ ПО ЭКСПЛУАТАЦИИ .....	11
3.1. Предварительные уведомления .....	11
3.2. Панель управления и инструкции поручному управлению .....	12
3.3. Чистка и текущее обслуживание .....	12
ГЛАВА IV – СХЕМЫ ОБЩЕГО НАЗНАЧЕНИЯ .....	14
4.1. Запасные части, покомпонентные чертежи .....	14
4.2. Установочные чертежи .....	16
4.3. Монтажные схемы .....	17

## ГЛАВА I - ВВЕДЕНИЕ

Благодарим Вас за сделанный выбор! Перед началом работы с расстойным шкафом не забудьте внимательно прочитать настоящее Руководство. Оно содержит все нужные сведения, которые могут понадобиться Вам для правильной эксплуатации и обслуживания аппарата.

В задачу данного Руководства входит разъяснение пользователю всех действий, способов и цели применения всех средств, человеческих ресурсов и материалов, необходимых для безопасной и долговременной эксплуатации расстойного шкафа.

Настоящее Руководство следует передать лицу, отвечающему за эксплуатацию и регулярное обслуживание аппарата. Такому лицу надлежит хранить Руководство в безопасном, сухом и подходящем для работы с ним и проведения текущего технического обслуживания (ТО) месте. В случае продажи шкафа брошюру также следует передать новому владельцу.

Руководство предназначено также операторам для установки и проведения внепланового ТО.

Аппарат должен применяться только для целей, обозначенных Производителем; не пытайтесь использовать его для решения каких-либо иных задач!

Свои основные функции аппарат способен выполнять только в исправном состоянии его корпуса, механической части и оснастки.

Производитель не несёт никакой ответственности за ущерб, ставший следствием неправильной эксплуатации и/или допуска к работе с аппаратом неподготовленных лиц; внесения изменений в конструкцию аппарата и/или ремонтных работ, произведённых пользователем или неавторизованным техническим персоналом; а также применения неоригинальных запчастей или запчастей, к конкретной модели аппарата неподходящих.

Руководство надлежит хранить вплоть до момента окончательной утилизации расстойного шкафа; до того его необходимо сохранять в нормальном для работы с ним состоянии. В случае утраты или повреждения Руководства дополнительный экземпляр можно получить непосредственно от Производителя либо от розничного продавца.



**В случае непонимания каких-либо положений Инструкции, изложенных в данной версии перевода, обратитесь к оригиналу на итальянском языке.**

### 1.1. О данном Руководстве

При чтении особое внимание уделяйте словам, набранным **жирным шрифтом**, **ПРОПИСНЫМИ БУКВАМИ** или подчёркнутым: они передают важную информацию о тех или иных действиях.

## 1.2. Уведомления общего порядка

Внимательно прочитайте инструкции, содержащиеся в настоящей брошюре: в них изложены меры предосторожности при:

- Установке аппарата;
- Производстве работ по ТО;
- Эксплуатации аппарата.
- Расстойный шкаф следует применять только для решения задач, которые предписаны Производителем, то есть, для приготовления и разогрева пищевых продуктов. Иное использование аппарата считается неправильным, а потому – опасным.
- Расстойный шкаф и его принадлежности предназначены для профессионального применения; использовать их имеет право только квалифицированный персонал.
- Перед отправкой потребителям аппараты этого типа прошли испытания и отрегулированы опытными специалистами, имеющими специальную подготовку.
- Установку, ремонтные и/или регулировочные работы должен производить квалифицированный технический персонал. Поэтому **Вам настоятельно рекомендуется поддерживать постоянную связь с продавшим аппарат дилером**. При возникновении каких-либо неисправностей охарактеризуйте их и назовите **модель** и **серийный номер** Вашего расстойного шкафа.
- Для производства ремонтных работ, замены узлов и деталей и проведения внепланового ТО связывайтесь только с уполномоченными специалистами, имеющими необходимую профессиональную квалификацию; в противном случае это чревато отказом техники.
- Применяйте исключительно оригинальные запчасти (см. главу IV).
- Перед установкой убедитесь в соответствии электрических данных аппарата, представленных на прикрепленном к нему шильдике, показателям сети электропитания в месте установки.
- Электробезопасность расстойного шкафа обеспечивается за счёт его подключения к эффективно действующей и регулярно проверяемой системе заземления согласно действующим регулирующим нормам.
- Эксплуатировать и контролировать работу аппарата имеет право только специально подготовленный персонал.
- Не устанавливайте расстойный шкаф близ источников тепла, таких, как, к примеру, жаровни, конфорки газовых плит и т.д....
- Не загораживайте вентиляционные отверстия посторонними предметами.
- Запросите у установщика инструкции по применению смягчителей воды и удалению накипи. **(Важное замечание: если процедура регенерации ионообменной смолы неэффективна, это может привести к появлению на аппарате ржавчины.)**

Перед первым применением расстойный шкаф следует тщательно промыть, для чего:

- Внешние его панели очищать только влажной тряпкой;
- Внутреннюю поверхность рабочей камеры необходимо промыть водой;
- Ни в коем случае не использовать щётки со стальным ворсом и спрессованную стальную стружку;
- Тщательно очистить и промыть противни.

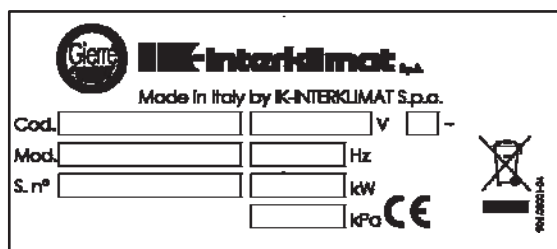


**Несоблюдение вышеприведённых инструкций способно нарушить безопасность эксплуатации аппарата. Производитель не несёт ответственность за нарушение требований содержащихся здесь инструкций, а также за возможный ущерб, ставший следствием игнорирования инструкций.**

### 1.3. Технические характеристики и шильдик с техническими данными

	BAKE10
<b>Габаритные размеры</b>	995x1040x760 мм
<b>Электрическая мощность</b>	1,4 кВт
<b>Электропитание</b>	230 В - 50/60 Гц
<b>Тип электропроводки</b>	H05RN-F 3x1,5 мм <sup>2</sup>
<b>Вес аппарата без загрузки</b>	68 кг
<b>Макс. нагрузка</b>	6 кг продуктов на полку (продукт + ёмкость)
<b>Количество ёмкостей</b>	10
<b>Фитинг на впуске воды</b>	¾ дюйма
<b>Давление воды</b>	200-300 кПа (2-3 бар)
<b>Жёсткость воды</b>	7-11° F
<b>Класс изоляции</b>	I
<b>Категория защиты IP</b>	IPX1
<b>Панель управления</b>	Механическая

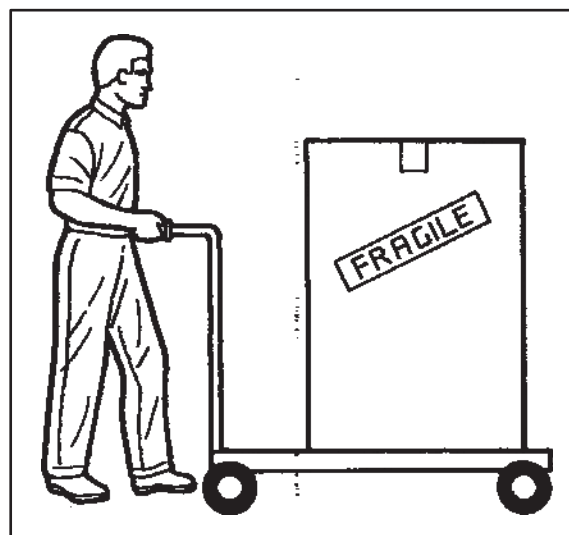
### Шильдик с техническими данными



### 1.4. Погрузочно-разгрузочные работы и транспортировка

Упаковка аппарата производится компанией согласно договорам, подписываемым в каждом конкретном случае в зависимости от страны назначения и средств транспортировки.

Сразу после установки аппарата упаковку можно использовать повторно либо утилизировать в соответствии с нормами и правилами, действующими в каждой конкретной



стране.

К месту установки упакованный духовой шкаф необходимо доставлять как можно ближе.

Погрузочно-разгрузочными работами как самого аппарата, так и его принадлежностей, перевозимых отдельно, имеет право заниматься только специально назначенный для этого персонал.

Прежде чем высылаемый материал передаётся компании-перевозчику, он проходит тщательную проверку.

После доставки убедитесь в отсутствии на аппарате и упаковке повреждений, а комплект поставки соответствует заказанному.

В случае обнаружения каких-либо повреждений, равно как отсутствия каких-либо компонентов аппарата немедленно свяжитесь с компанией-перевозчиком и Производителем и представьте документальные – в данном случае фотографические – доказательства.



**Проверяйте соответствие комплекта поставки спецификации заказа. Не волочите и не наклоняйте аппарат. Шкаф следует поднимать перпендикулярно земле, перемещать горизонтально и затем ставить на землю также перпендикулярно.**

### **1.5. Соответствие Директивам/Стандартам**

Расстойные шкафы соответствуют положениям и требованиям к безопасности, представленным в нижеследующих европейских Директивах и связанных с ними стандартах:

- Директива **2006/95/CE** о безопасности работы с низковольтными аппаратами и последующие дополнения и поправки (Стандарты **EN60335-1 ,EN60335-2-42**);
- Директива **2004/108/CE** об электромагнитной совместимости и последующие дополнения и поправки (Стандарты серий **EN50165, EN55014, EN55014-1, EN50366** и **EN61000**).

Принимая во внимание представленные выше Директивы, Производитель заявляет, что выпускаемая им продукция соответствует положениям действующего в Европе законодательства, а, значит, имеет право нести маркировку CE, допускающую её реализацию в европейских странах.

Функциональные элементы шкафа имеют уровень шума ниже **70 дБ(А)**.

## ГЛАВА II - ИНСТРУКЦИИ ПО УСТАНОВКЕ И ОБСЛУЖИВАНИЮ

### 2.1. Размещение и установка

**ВНИМАНИЕ!**

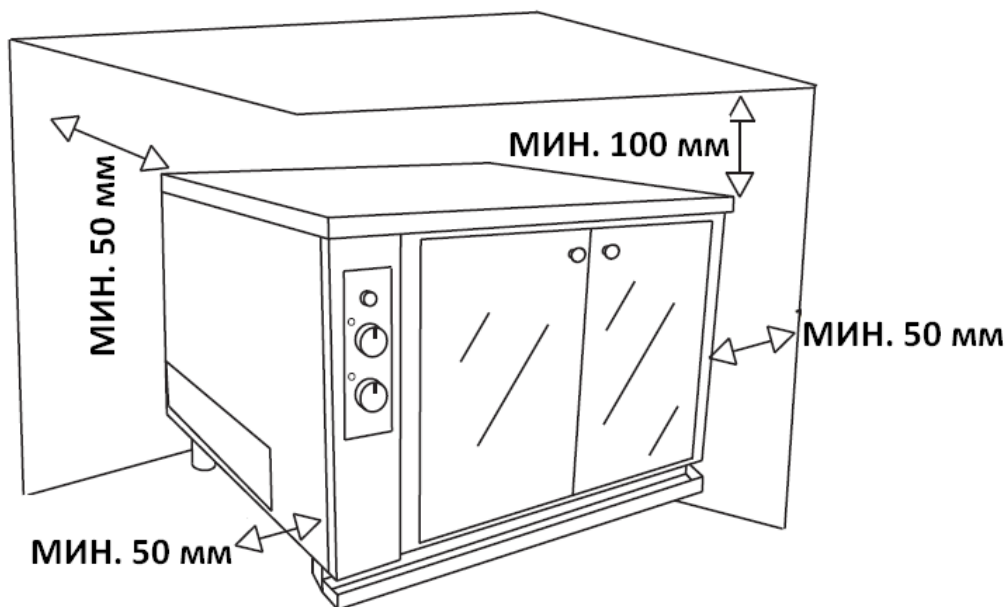
Установка, перевод в рабочее состояние и внеплановое техобслуживание (ТО) духового шкафа должны производиться силами только авторизованных специалистов-монтажников либо электротехнической компанией согласно действующим местным регулирующим нормам и стандартам.



**ДЛЯ ПРОИЗВОДСТВА УКАЗАННЫХ РАБОТ ВСЕ КИП ДОЛЖНЫ НАХОДИТЬСЯ В РАБОТОСПОСОБНОМ СОСТОЯНИИ И, КРОМЕ ТОГО, ПРОХОДИТЬ ПЕРИОДИЧЕСКУЮ КАЛИБРОВКУ.**  
Производитель не несёт никакой ответственности за последствия несоблюдения этих требований.



Оставьте не менее 10 см пространства до потолка, если он сделан из огнеопасного материала или не защищён от воздействия тепла.



Илл. 1.

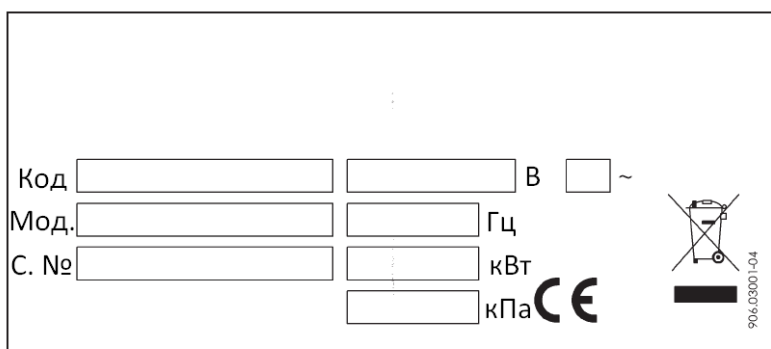
## 2.2. Электропроводка и водопровод

### Электроподключение

Подключение к сети электропитания следует произвести в соответствии с действующими международными, национальными и местными регулирующими нормами и правилами.

Перед подключением убедитесь в соответствии электрических характеристик, указанных на шильдике, находящемся в нижней части задней панели, реальным в сети электропитания места установки (**Илл.2**).

Допустимые колебания напряжения составляют  $\pm 10\%$  от номинала.



Илл. 2.


Между шкафом и сетью следует врезать многополюсный выключатель (рубильник), расстояние между нормально разомкнутыми контактами которого должно быть не менее 3 мм, а мощностные характеристики соответствовать штатным нагрузкам аппарата; кроме того, в таком рубильнике необходимо предусмотреть наличие защитных устройств.


Для защиты от прямого или косвенного контакта находящихся под напряжением электрических элементов и токов повреждения в направлении соединительного провода согласно действующим нормам и правилам при коротких замыканиях на землю необходимо установить подходящие автоматические высокочувствительные выключатели. Такие выключатели следует врезать в постоянную электрическую систему здания, где установлен аппарат, и в непосредственной близости от него, чтобы оператор имел возможность быстрого к нему доступа.

Все необходимые данные о сечении проводов питающей линии, характеристики рубильника и кабелей представлены в таблице спецификаций (см. **раздел 1.3.**).

### Заземление

Аппарат необходимо заземлить.

Жёлто-зелёный провод шнура необходимо прикрепить к клемме, обозначенной символом .

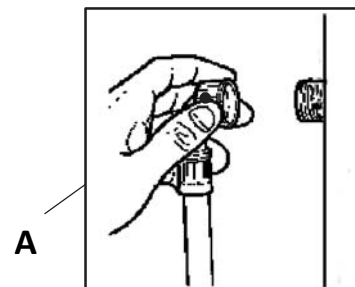
Аппарат следует включить в эквипотенциальную систему. Соединение производится проводом с сечением не менее 10 мм<sup>2</sup> на клемму, помеченную символом  и находящуюся на задней стенке аппарата.



## Водопровод

Подключите водопроводную трубку к входу с резьбой  $\frac{3}{4}$  дюйма и закрутите стыковочную шайбу (А - Илл. 3).

Допустимый диапазон давления в водопроводе: минимальный показатель 200 кПа (2 бар), максимальный - 300 кПа (3 бар).



Илл. 3

## 2.3. Поиск и устранение неисправностей

<b>Отсутствует разогрев рабочей камеры.</b>	<ul style="list-style-type: none"> <li>• Неисправен разъём нагревательного элемента.</li> <li>• Неисправно реле терморегулятора.</li> </ul>
<b>Неправильная работа терморегулятора.</b>	<ul style="list-style-type: none"> <li>• Неисправно реле терморегулятора.</li> <li>• Сломан корпус термореле либо он не на месте.</li> </ul>

## 2.4. Замена и регулировка некоторых блоков



### **ВНИМАНИЕ!**

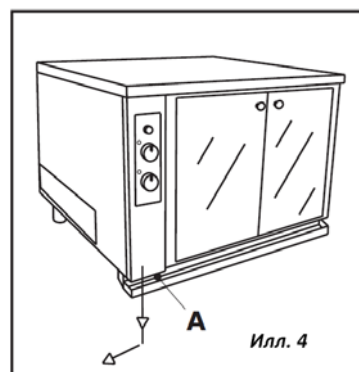
**Замена и регулировка блоков аппарата относится к разряду внепланового ТО, а, значит, должна производиться силами авторизованного монтажника-установщика. Перед началом любых работ по ремонту и ТО не забывайте обесточивать аппарат. Перекрывайте также водопроводный и газовый краны.**

## Нагревательный элемент

Потяните на себя левую съёмную крышку и выкрутите винты, крепящие держатель нагревательного элемента. Потяните на себя держатель и замените нагревательный элемент.

### Таймер и термореле

Выкрутите винт внизу приборной панели, разблокируйте панель, потянув **(Илл. А-4)** вниз и на себя левую сторону. Отключите таймер (или термореле) и замените.



### Электроклапан

Потяните левый предохранительный щит и выкрутите винты, крепящие электромагнитный клапан к днищу расстойного шкафа.

## ГЛАВА III – ИНСТРУКЦИИ ПО ЭКСПЛУАТАЦИИ

### 3.1. Предварительные уведомления

- Аппарат предназначен для профессионального применения; работать с ним имеет право только персонал, прошедший обучение..
- Аппарат должен использоваться исключительно в целях приготовления пищевых продуктов. Любое иное его применение не допустимо..
- Все работы по установке и внеплановому ТО производятся только авторизованным персоналом с необходимым уровнем профессиональной подготовки.  
Рекомендуется проводить регулярные технические осмотры аппарата. Для производства ремонтных работ связывайтесь только с авторизованными Центрами технической поддержки; для замены применяйте исключительно оригинальные запчасти.
- В случае отказа или неисправности полностью обесточьте аппарат, отключив рубильник на линии его электропитания и перекройте кран его водоснабжения. Для производства ремонтных работ свяжитесь с авторизованным Центром техподдержки. От пользователя требуется проводить только текущее ТО, в частности, следить за общей эффективностью работы расстойного шкафа и производить его ежедневную чистку/мойку.
- Внимательно прочитайте настоящее Руководство. Оно содержит все нужные сведения, которые могут понадобиться Вам для правильной эксплуатации и обслуживания аппарата.  
Руководство необходимо сохранять в нормальном для работы с ним состоянии.
- Перед включением расстойного шкафа поверхности, вступающие в соприкосновение с пищевыми продуктами, необходимо подвергнуть тщательной чистке.



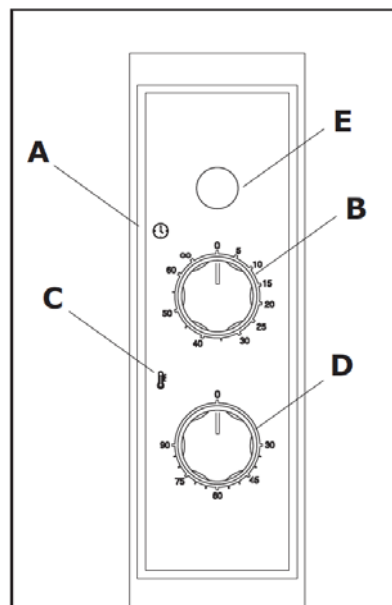
**Ни в коем случае не мойте холодной проточной водой рабочую камеру аппарата и его стеклянную дверцу, если их температура выше 70°C.**



**Несоблюдение указанных требований освобождает Производителя от всех его обязательств.**

### 3.2. Панель управления и инструкции поручному управлению

- A** Контрольный индикатор напряжения
- B** Таймер
- C** Индикатор термореле
- D** Термореле
- E** Кнопка увлажнителя



#### Включение/Выключение расстойного шкафа

Включите расстойный шкаф, повернув ручку (**B**) вправо.

#### Установка температуры приготовления

С помощью ручки (**D**) можно отрегулировать температуру приготовления (макс. 90°C).

#### Время управления расстойкой

Время приготовления можно установить с помощью таймера (**B**). Поверните ручку по часовой стрелке до нужного значения. В конце шкалы находится символ ∞. Это означает, что расстойный шкаф готов к непрерывной работе.

#### Подача воды

Посредством кнопки (**E**) приводится в действие электромагнитный клапан, который открывает доступ воды в аппарат.

Чтобы добиться требуемых объёмов воды, необходимо нажать и удерживать в таком положении кнопку (**E**).

### 3.3. Чистка и текущее обслуживание

В целях поддержания высокого уровня эксплуатационных характеристик, гигиены и эффективности функционирования расстойные шкафы необходимо чистить ежедневно. При возникновении неисправности не пытайтесь устранять её собственными силами – свяжитесь с сервис-центром, который займётся решением проблемы. Не пытайтесь также разбирать аппарат – все работы должны производиться техническим персоналом, имеющим специальную подготовку.

#### Для проведения регулярных чисток/моек аппарата следуйте представленным ниже инструкциям:

- Перед производством работ по чистке/мойке шкафа отключите рубильник на линии электропитания; перекройте водяной и газовый вентили и дождитесь, пока аппарат остынет; удалите пыль и остаточное защитное и/или производственное масло;
- Стальные части аппарата протирайте один раз в день тёплой водой либо водным раствором подходящих моющих средств, после чего промывайте

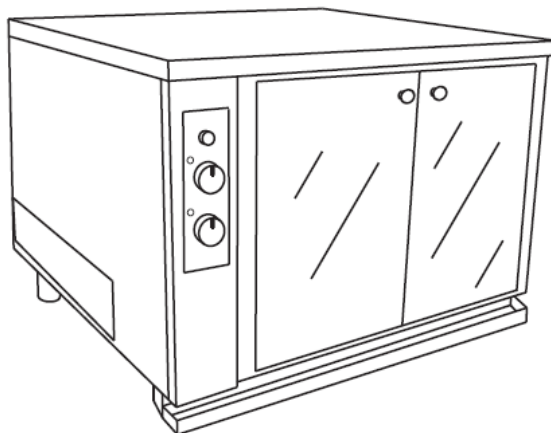
- чистой водой и насухо вытирайте. Не применяйте моющие средства, содержащие хлор (отбеливатели, соляную кислоту и т.д.); воздержитесь также от использования тонкой спрессованной стальной стружки, щёток и скребков, которые способны вызвать появление ржавчины;
- Не оставляйте какие-либо пищевые продукты на стальных деталях; особенно это касается кислотосодержащих продуктов, таких как соль, уксус, лимон. Кислота может повредить стальное покрытие;
  - Не мойте аппарат проточной водой, например, из шлангов: влага может проникнуть внутрь расстойного шкафа, что способно повлиять на его безопасную эксплуатацию. Используйте только влажную тряпку, после чего насухо вытирайте вымытые поверхности; удаляйте также с корпуса пыль, остаточное защитное и/или производственное масло;
  - Не применяйте агрессивные вещества, например, соляную кислоту, для чистки опорных поверхностей под аппаратом: это способно привести к опосредованному повреждению его нижней части;
  - При перемещении горячих противней и посуды рекомендуется использование рукавиц;
  - Не реже одного раза в год рекомендуется проводить технический осмотр аппарата. Для этого вызывайте авторизованного специалиста.



**Производитель не несёт ответственность за последствия несоблюдения действующих регулирующих норм и правил, направленных на предотвращение несчастных случаев и правильную утилизацию отходов в стране установки аппарата. Производитель оставляет за собой право на изменение вышеприведённых требований в любое подходящее ему время.**

## ГЛАВА IV – СХЕМЫ ОБЩЕГО НАЗНАЧЕНИЯ

### 4.1. Запасные части, покомпонентные чертежи

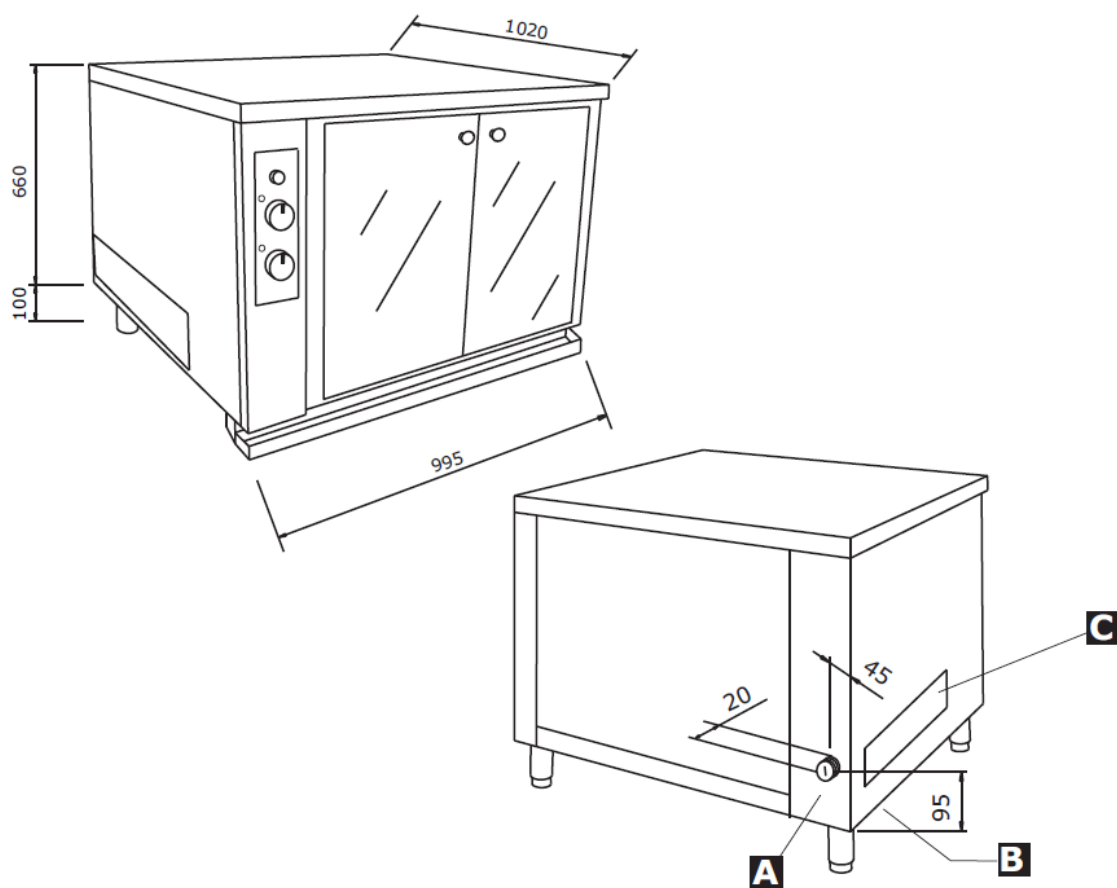


### BAKE10...

	РУС
CAL205.07001	МАГНИТ
CAV124	СИЛОВОЙ ШНУР
CER205.05002	ШАРНИРНАЯ ПЕТЛЯ
CER205.05003	ШАРНИРНАЯ ПЕТЛЯ
CRI504.04025	СТЕКЛЯННАЯ ДВЕРЦА
FIS122	КАБЕЛЕПРОВОД
INT123/1	КНОПКА УВЛАЖНИТЕЛЯ
MAN695.08005	РУЧКА
PIE300	ОПОРА
POM205.03002	СТЕКЛЯННАЯ РУЧКА
POM300	РУЧКА-АНТИКАНТОВАТЕЛЬ
RES155	НАГРЕВАТЕЛЬНЫЙ ЭЛЕМЕНТ
TAR906.01060	ПЕЧАТНАЯ ПЛАТА
TEM202.13002	ТАЙМЕР
TER140	ТЕРМОРЕЛЕ
VAL100	ЭЛЕКТРОМАГНИТНЫЙ КЛАПАН
VAU 10/1	БЛОК СНИЖЕНИЯ РАСХОДА ВОДЫ
WPCB20260002	БЛОК КОНТРОЛЬНЫХ ИНДИКАТОРОВ



## 4.2. Установочные чертежи

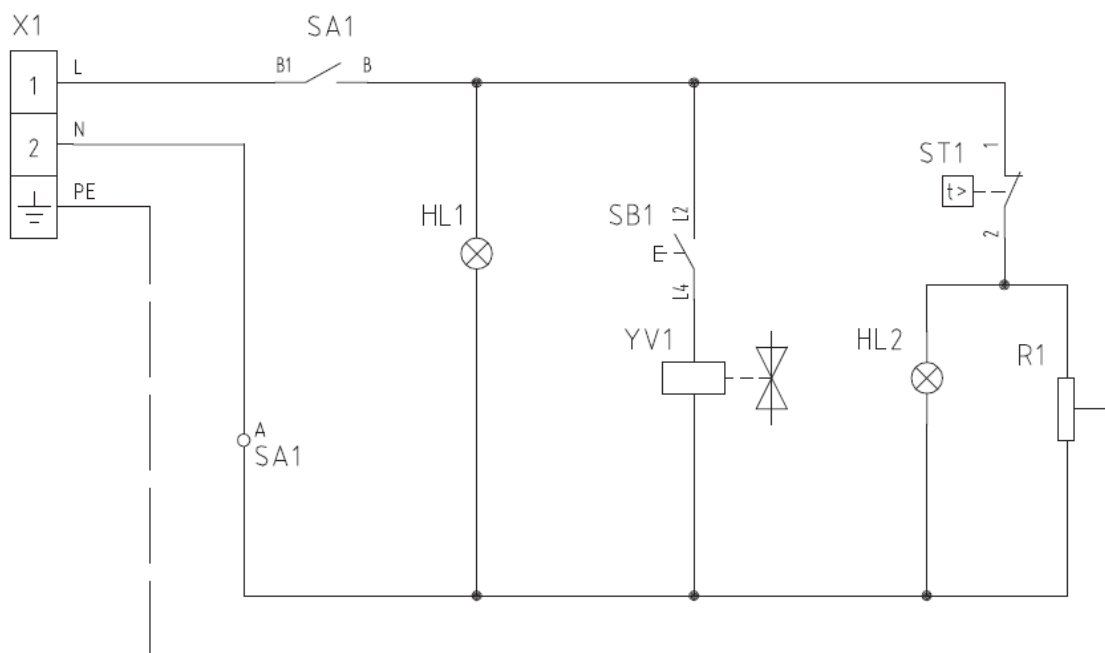


	ПУС
A	Вход трубы $\frac{3}{4}$ дюйма
B	Точка установки эквипотенциального выключателя
C	Левая съёмная панель



**BAKE10...**

**4.3. Монтажные схемы**



	<b>РУС</b>
HL1	ИНДИКАТОР ТАЙМЕРА
HL2	ИНДИКАТОР ТЕРМОРЕЛЕ
RI	НАГРЕВАТЕЛЬНЫЙ ЭЛЕМЕНТ
SAI	ТАЙМЕР
S81	КНОПКА УВЛАЖНИТЕЛЯ
ST1	ТЕРМОРЕЛЕ
X1	КЛЕММНАЯ ПАНЕЛЬ
YV1	ЭЛЕКТРИЧЕСКИЙ КЛАПАН УВЛАЖНИТЕЛЯ