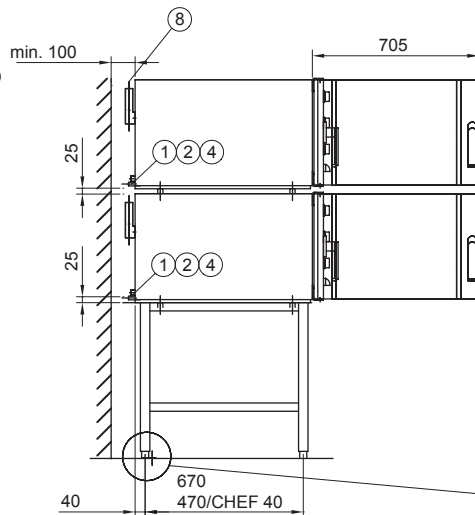
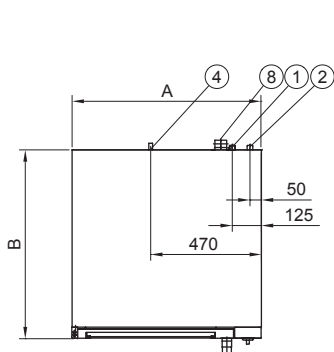
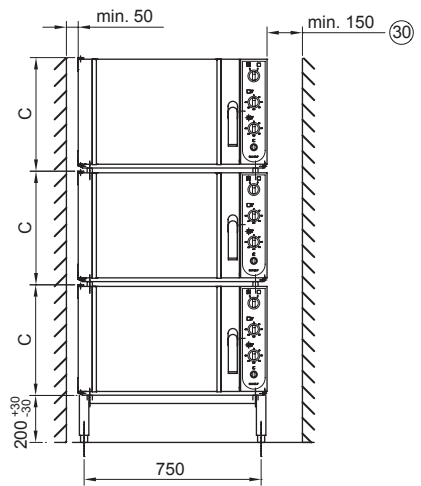
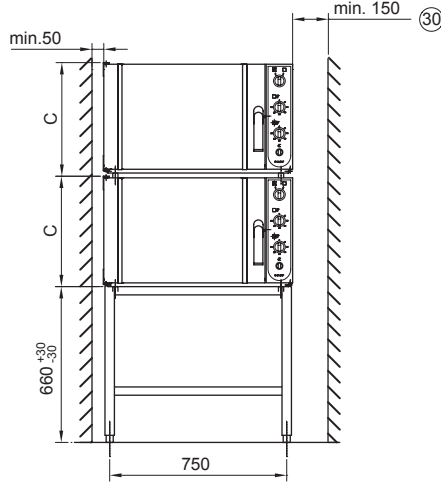
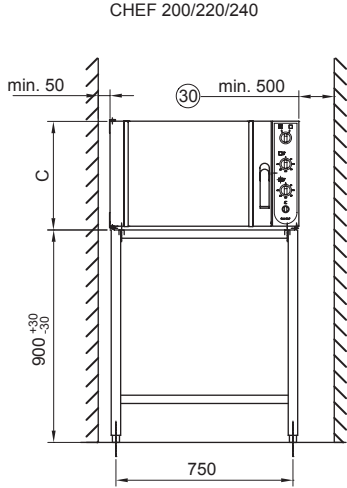
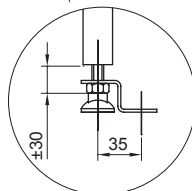
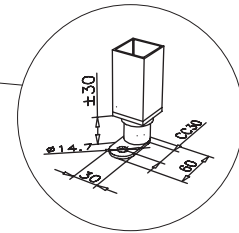
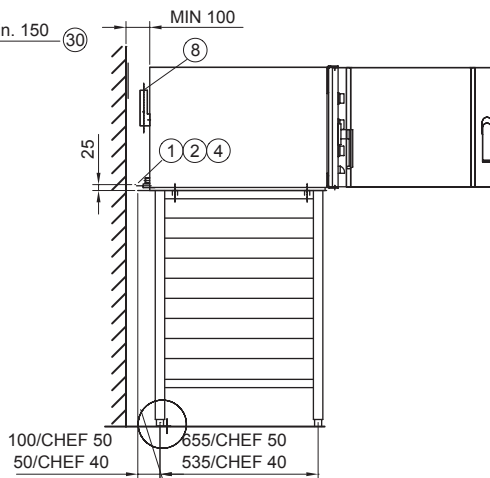
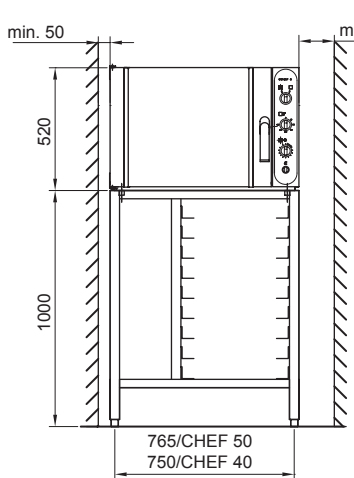


CHEF 200/220/240



CHEF 40/50



	A	B	C
CHEF 200/220/240	800	800	460
CHEF 50	800	800	520
CHEF 40	800	600	520

- ② R 3/4", CHEF 200 / 240 / 40 / 50
- ④ R 3/8", CHEF 200 / 240 / 40 / 50

MERKKIEN SELITYS

1	Sähköliitäntä	23	Varoventtiili
2	Kylmävesiliitäntä	24	Päävirtakatkaisija
3	Lämminvesiliitäntä	25	Sulkuventtiili
4	Tyhjennys	26	Putkitus sähköjohdolle
5	Kaasuliitäntä	27	Sakka-astia
6	Höyryliitäntä	28	Varattava 2 m sähköjohtoa
7	Lauhteen poisto	29	Lämpölaite
8	Höyryn poisto kammiosta	30	Huoltotila
9	Lattia-/ ritiläkaivo	33	Vedensuodatin
11	Vaihtoehtoinen sähköliitäntä	41	Lämmönkestävä poistoputki
12	Vaihtoehtoinen kylmävesiliitäntä	42	Lasku min. 5 %
13	Vaihtoehtoinen lämminvesiliitäntä	43	Paineilma
14	Vaihtoehtoinen tyhjennys	44	Pehmennetty vesi
15	Vaihtoehtoinen kaasuliitäntä	45	Tietoliikennekaapelointi (HACCP), varattava min. 20 mm putkitus
16	Vaihtoehtoinen höyryliitäntä	46	Ohjauskaapelit kiinteistöön jäähdytys ja lämmitysohjaukselle. Varattava 2 kpl min. 20 mm putkitusta
17	Vaihtoehtoinen lauhteen poisto		
18	Vaihtoehtoinen höyryn poisto kammiosta	47	Keskuskylmäliitäntä, tulo
19	Vaihtoehtoinen lattia-/ ritiläkaivo	48	Keskuskylmäliitäntä, paluu
21	Takaikkuventtiili		
22	Tyhjiöventtiili		

Päämitat: AxBxC = leveys x syvyys x korkeus

TECKENFÖRKLARING

1.	Elanslutning	23.	Säkerhetsventil
2.	Kallvattenanslutning	24.	Huvudbrytare
3.	Varmvattenanslutning	25.	Avstängningsventil
4.	Avloppsanslutning	26.	Rör för elkablar
5.	Gasanslutning	27.	Slamkäril
6.	Ånganslutning	28.	Bör reserveras 2 m elkabel
7.	Kondensvattenanslutning	29.	Apparat som alstrar värme
8.	Utsläpp för ånga	30.	Serviceutrymme
9.	Golvbrunn	33.	Vattenfilter
11.	Alternativ elanslutning	41.	Värmebeständigt avlopp
12.	Alternativ kallvattenanslutning	42.	Fall min. 5 %
13.	Alternativ varmvattenanslutning	43.	Tryckluft
14.	Alternativ avloppsanslutning	44.	Behandlat vatten
15.	Alternativ gasanslutning	45.	Datakabel (HACCP). Min. 20 mm skyddsror bör reserveras
16.	Alternativ ånganslutning	46.	Kontrollkablar för att bygga kyl- och värmekontroll. 2 st min. 20 mm skyddsror bör reserveras
17.	Alternativ kondensvattenanslutning		
18.	Alternativt utsläpp för ånga	47.	Anslutning för centralkyla, in
19.	Alternativ golvbrunn	48.	Anslutning för centralkyla, ut
21.	Backventil		
22.	Vacuumventil		

Huvudmått: AxBxC = längd x djup x höjd

KEY TO NUMERICAL SYMBOLS

1.	Electric connection	23.	Safety valve
2.	Cold water connection	24.	Main switch
3.	Hot water connection	25.	Closing valve
4.	Drain	26.	Protective tube for electric cables
5.	Gas connection	27.	Strainer
6.	Steam connection	28.	2 m electric cable needed
7.	Condensing water connection	29.	Heated equipment
8.	Steam exhaust	30.	Maintenance space
9.	Recommended floor drain/pit (not Metos delivery)	33.	Water filter
11.	Alternative el. connection	41.	Heat resistant drain tube
12.	Alternative cold water connection	42.	Inclination 5 %
13.	Alternative hot water connection	43.	Compressed air
14.	Alternative drain	44.	Treated water (optional)
15.	Alternative gas connection	45.	Data cable (eg HACCP), min. 20 mm cover tube must be reserved
16.	Alternative steam connection	46.	Control cables for cooling and heating control in the building 2 pc of min. 20 mm cover tubes must be reserved
17.	Alternative condensing water connection		
18.	Alternative steam exhaust	47.	Remote cooling unit connection, supply
19.	Alternative floor drain / pit	48.	Remote cooling unit connection, exit
21.	Non-return valve		
22.	Vacuum valve		

Principal dimensions: AxBxC = width x depth x height