



# Amika

**Glasswasher**  
Lavavasos - Lavabicchieri

**30X**  
**40X**  
**5X**  
**41XL**

# Glasswasher

## Lavavajillas - Lavastoviglie



### Tradition and progress

Amika is a brand of Eurotec, a world leader in professional warewashing.

Amika, present on the market for many years, proposes a new product range featuring strong points such as top flight performance, ease of use and maintenance and low consumption. Two ranges, one with electromechanical interface and one with electronic interface able to cater to all washing requirements.

### Quality and technologies

Amika dishwashers are manufactured in Italy at two state-of-the-art plants according to ISO 9001:2008 certified quality procedures and ISO 14001:2004 certified workplace safety and environment impact procedures.

### Tradición y progreso

Amika es una marca de Eurotec, uno de los líderes mundiales en el sector del lavado profesional de vajillas.

Presente en el mercado durante muchos años, Amika propone una nueva gama de productos que tienen su punto de fuerza en la eficacia de las prestaciones, en la facilidad de uso y mantenimiento y en los bajos consumos. Dos gamas, una con interfaz electromecánica y otra electrónica, capaces de satisfacer plenamente cualquier exigencia de lavado.

### Calidad y tecnologías

Los lavavajillas Amika se fabrican en Italia en dos plantas de vanguardia siguiendo y cumpliendo los procedimientos de calidad certificada ISO 9001:2008 y los procedimientos sobre la seguridad de los trabajadores y el impacto mediambiental certificados ISO 14001:2004.

### Tradizione e progresso

Amika è un marchio di Eurotec, uno dei leaders mondiali nel lavaggio professionale di stoviglie.

Presente da molti anni sul mercato, Amika propone una nuova gamma di prodotti che fanno dell'efficacia delle prestazioni, della facilità d'uso e manutenzione e dei bassi consumi il loro punto di forza. Due gamme, una ad interfaccia elettromeccanica ed una elettronica, in grado di soddisfare pienamente ogni esigenza di lavaggio.

### Qualità e tecnologie

Le lavastoviglie Amika vengono prodotte in Italia in due stabilimenti all'avanguardia seguendo le procedure di qualità certificate ISO 9001:2008 e quelle sulla sicurezza dei lavoratori ed impatto ambientale certificate ISO 14001:2004.

## Reduced consumption and costs - Easy to use - Reliable - Safe Consumos y costes reducidos - Fáciles de usar - Fiables - Seguros Consumi e costi ridotti - Facili da usare - Affidabili - Sicure

### Low running cost Low environmental impact

Amika glasswasher are designed to deliver excellent washing results with low energy consumption and reduced running costs. Water consumption, in ideal installation conditions, is a mere two litres/rack, one of the lowest values amongst those of competitor products in the same class. Consequently, power consumption is also reduced.

### Reduced consumption of detergents

The patented drain system improves water exchange efficiency in the tank from 66% to 83% compared with a conventional gravity waste; cleaner water makes it possible to use lower concentrations of detergents.

### Reduction of thermal stress

The particular temperature profile adopted, with washing at 60°C and rinsing at 65°C, is designed to guarantee extremely fast drying of glasses, also avoiding thermal stress on the glass caused by sudden changes in temperature, for example between the 50°C of conventional washing and the 85 °C of conventional rinsing.

### Bajo coste de ejercicio Bajo impacto medioambiental

Los lavavasos Amika están diseñados para obtener excelentes resultados de lavado con consumos energéticos y costes operativos reducidos. El consumo de agua, en condiciones ideales de instalación, se limita a dos litros por cesta, un valor situado entre los más bajos de los que generalmente obtienen los artículos de la competencia incluidos en la misma clase. Como consecuencia, también se reduce el consumo de energía eléctrica.

### Reducción del consumo de productos detergentes

El sistema de desagüe patentado mejora netamente la eficiencia en el momento del recambio del agua en la cuba, respecto al tradicional rebosadero, llevándola del 66% al 83%; un agua más limpia significa poder trabajar con concentraciones más bajas de detergente.

### Reducción del estrés térmico

El especial perfil de temperatura adoptado, con lavado a 60°C y aclarado a 65°C, ha sido estudiado para agilizar al máximo el secado de los vasos. Se evitan también los estrés térmicos que se generan en el cristal cuando está sometido a repentinos cambios de temperatura, por ejemplo, entre los 50°C de un lavado tradicional y los 85°C de un aclarado tradicional.

### Basso costo di esercizio Basso impatto ambientale

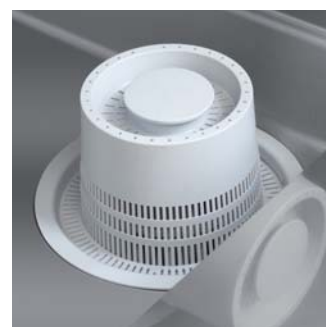
Le lavabicchieri Amika sono progettate per ottenere eccellenti risultati di lavaggio con consumi energetici e costi operativi ridotti. Il consumo di acqua, in condizioni di installazione ideali, è limitato a due litri per cesto, un valore tra i più bassi di quelli generalmente ottenuti dai prodotti concorrenti della stessa classe. Di conseguenza anche il consumo di energia elettrica viene ridotto.

### Riduzione del consumo di prodotti detergenti

Il sistema di scarico brevettato migliora nettamente l'efficienza nel ricambio dell'acqua nella vasca rispetto al tradizionale troppopieno portandola dal 66% all'83%; acqua più pulita vuol dire poter lavorare con concentrazioni del detergente più basse.

### Riduzione stress termico

Il particolare profilo di temperatura adottato, con lavaggio a 60°C e risciacquo a 65°C, è studiato per velocizzare al massimo l'asciugatura dei bicchieri. Si evitano anche gli stress termici che si generano sul cristallo quando è sottoposto a repentini cambiamenti di temperatura, ad esempio fra i 50°C di un lavaggio tradizionale e gli 85 °C di un risciacquo tradizionale.



# Amika 30X

## Maximum efficiency in very tight spaces

La mayor eficiencia en el menor espacio

Grande efficienza in spazi operativi molto ristretti



### Ease of use and cleaning power, safety and versatility, low consumption

Single-skin glasswasher with double-skin door to reduce noise and heat loss, welded tank and guides, hydraulic rinse aid dispenser, electromechanical interface.

Rack dimensions cm 35x35 in the square rack version; also available with round rack. Can also be configured to wash round racks using the specific optional adapter.

### Fácil de usar y de limpiar. Segura y versátil. Bajos consumos

Máquina lavavasos fabricada con las paredes dobles para reducir el ruido y la dispersión térmica. Consta de cuba y guías de la cesta soldadas, dosificador hidráulico de abrillantador e interfaz electromecánica.

El tamaño de la cesta es de 35x35 cm en la versión con la cesta cuadrada; también está disponible la versión con la cesta redonda. Se puede preparar y configurar también para lavar con cestas redondas, añadiendo el específico adaptador extra.

### Facilità d'uso e pulizia, sicurezza e versatilità, bassi consumi

Lavabicchieri costruita in parete singola con porta in parete doppia per ridurre la rumorosità e la dispersione termica, vasca e guide cesto saldate, dosatore brillantante idraulico, interfaccia elettromeccanica.

Dimensione del cesto cm 35x35 nella versione a cesto quadro; è disponibile anche la versione a cesto rotondo. È possibile configurarla comunque per il lavaggio dei cesti tondi mediante l'utilizzo dell'apposito adattatore optional.



#### Volt. Amp kW

230V / 50Hz / 1 N 16 3.4

#### Wash cycle - Ciclo de lavado - Ciclo di lavaggio

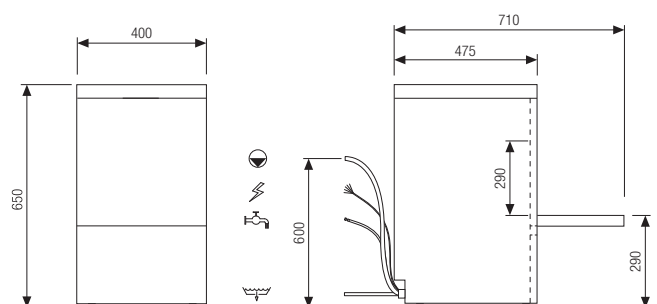
sec. 120

#### Height - Altura - Altezza

 cm 25

 cm -

#### Installation diagram - Esquema de instalación - Schema installazione



# Amika 40X

## Efficient and versatile

Efficiente y versátil

Efficiente e versatile



### Ease of use and cleaning power, safety and versatility, low consumption

Single-skin glasswasher with double-skin door to reduce noise and heat loss, welded tank and guides, hydraulic rinse aid dispenser, electromechanical interface.

Rack dimensions cm 40x40 in the square rack version; also available with round rack. Can also be configured to wash round racks using the specific optional adapter.

### Fácil de usar y de limpiar. Segura y versátil. Bajos consumos

Máquina lavavasos fabricada con pared individual, menos la puerta, que lleva doble pared para reducir el ruido y la dispersión térmica. Consta de cuba y guías de la cesta soldadas, dosificador hidráulico de abrillantador e interfaz electromecánica.



El tamaño de la cesta es de 40x40 cm en la versión con la cesta cuadrada; también está disponible la versión con la cesta redonda. Se puede preparar y configurar también para lavar con cestas redondas, añadiendo el específico adaptador extra.

### Facilità d'uso e pulizia, sicurezza e versatilità, bassi consumi

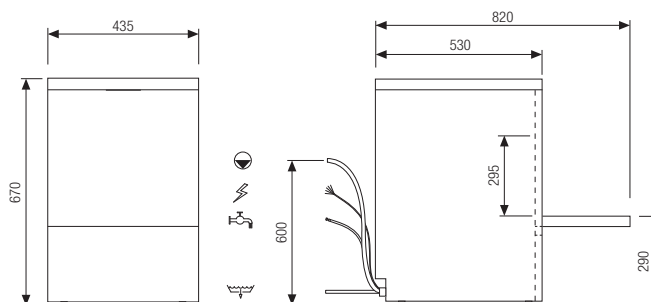
Lavabicchieri costruita in parete singola con porta in parete doppia per ridurre la rumorosità e la dispersione termica, vasca e guide cesto saldate, dosatore brillantante idraulico, interfaccia elettromeccanica.

Dimensione del cesto cm 40x40 nella versione a cesto quadro; è disponibile anche la versione a cesto tondo. È possibile configurarla comunque per il lavaggio dei cesti tondi mediante l'utilizzo dell'apposito adattatore optional.



Volt.	Amp	kW	Height - Altura - Altezza	
230V / 50Hz / 1 N	16	3.5	 cm	25.5
<b>Wash cycle - Ciclo de lavado - Ciclo di lavaggio</b>			 cm	-
sec. 120				

### Installation diagram - Esquema de instalación - Schema installazione



# Amika 5X

## Efficient and versatile

Efficiente y versátil

Efficiente e versatile



### Ease of use and cleaning power, safety and versatility, low consumption

Single-skin glasswasher/dishwasher with double-skin door to reduce noise and heat loss, welded tank and guides, hydraulic rinse aid dispenser, electromechanical interface.

Rack dimensions cm 45x45; the fixed upper spray arm makes it possible to wash up to max. 27 cm diameter dishes.

### Fácil de usar y de limpiar. Segura y versátil. Bajos consumos

Máquina lavavasos/lavaplatos fabricada con pared individual, menos la puerta, que lleva doble pared para reducir el ruido y la dispersión térmica. Consta de cuba y guías de la cesta soldadas, dosificador hidráulico de abrillantador e interfaz electromecánica.

El tamaño de la cesta es de 40x40 cm; gracias al brazo de lavado superior perimetral fijo se pueden lavar platos de hasta 27 cm de diámetro máximo

### Facilità d'uso e pulizia, sicurezza e versatilità, bassi consumi

Lavabicchieri/lavapiatti costruita in parete singola con porta in parete doppia per ridurre la rumorosità e la dispersione termica, vasca e guide cesto saldate, dosatore brillantante idraulico, interfaccia elettromeccanica.

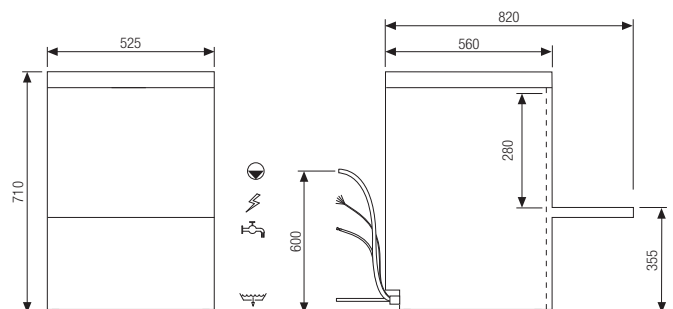
Dimensione del cesto cm 45x45; il braccio di lavaggio superiore permette anche il lavaggio dei piatti con diametro massimo di cm 27.



Volt.	Amp	kW
230V / 50Hz / 1 N	16	2.9
Wash cycle - Ciclo de lavado - Ciclo di lavaggio		
sec. 90 - 120		

Height - Altura - Altezza		
	cm	25.5
	cm	27

### Installation diagram - Esquema de instalación - Schema installazione



# Amika 41XL

**Efficient, versatile,  
reduced consumption**

**Efficiente, versátil y de poco consumo**

**Efficiente, versatile, consumi ridotti**



## **Ease of use and cleaning power, safety and versatility, low consumption**

Single-skin glasswasher with double-skin door to reduce noise and heat loss, welded tank and guides, peristaltic rinse aid dispenser adjustable through control panel, electronic interface. Rack dimensions cm 40x40 in the square rack version; also available with round rack. Can also be configured to wash round racks using the specific optional adapter. The graphic interface compress a clear LED type alphanumeric display that indicates the program selected, washing and rising temperate, number of cycles perfumed; to the side a variable colour bar provides immediate information regarding progress of the washing cycle: maximum simplicity, maximum ease of use.



## **Fácil de usar y de limpiar. Segura y versátil. Bajos consumos**

Máquina lavavasos fabricada con pared individual, menos la puerta, que lleva doble pared para reducir el ruido y la dispersión térmica. Consta de cuba y guías de la cesta soldadas, dosificador del abrillantador peristáltico y regulable desde el panel de mandos e interfaz electrónica. El tamaño de la cesta es de 40x40 cm en la versión con la cesta cuadrada; también está disponible la versión con la cesta redonda. Se puede preparar y configurar también para lavar con cestas redondas, añadiendo el específico adaptador extra. La interfaz gráfica utilizada incluye un claro display alfanumérico de LED en el que se visualizan las indicaciones relativas al programa seleccionado, a la temperatura de lavado y de aclarado, y a la cantidad de ciclos efectuados; al lado, una barra de color variable proporciona informaciones inmediatas sobre el avance del ciclo de lavado: máxima simplicidad y máxima claridad.

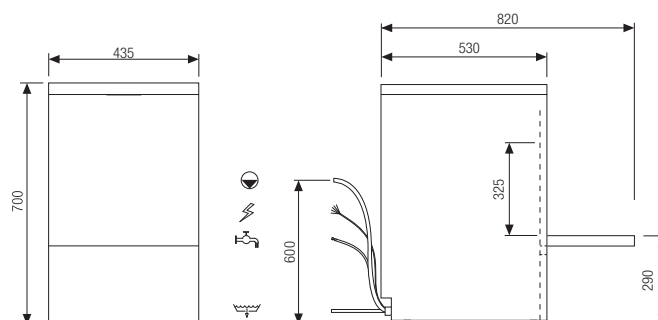
## **Facilità d'uso e pulizia, sicurezza e versatilità, bassi consumi**

Lavabicchieri costruita in parete singola con porta in parete doppia per ridurre la rumorosità e la dispersione termica, vasca e guide cesto saldate, dosatore brillantante peristaltico regolabile dal pannello comandi, interfaccia elettronica. Dimensione del cesto cm 40x40 nella versione a cesto quadro; è disponibile anche la versione a cesto tondo. È possibile configurarla comunque per il lavaggio dei cesti tondi mediante l'utilizzo dell'apposito adattatore optional. L'interfaccia grafica utilizzata comprende un chiaro display alfanumerico a LED su cui compaiono le indicazioni relative al programma selezionato, alla temperatura di lavaggio e di risciacquo, al numero di cicli effettuati; a fianco una barra a colore variabile fornisce indicazioni immediate sull'avanzamento del ciclo di lavaggio: massima semplicità, massima chiarezza.



Volt.	Amp	kW	Height - Altura - Altezza
230V / 50Hz / 1 N	16	3.5	 cm 28.5
<b>Wash cycle - Ciclo de lavado - Ciclo di lavaggio</b>			 cm -
sec. 120			

## **Installation diagram - Esquema de instalación - Schema installazione**





<b>Technical data</b> <b>Características técnicas</b> <b>Caratteristiche tecniche</b>		<b>30X</b>	<b>40X</b>	<b>5X</b>	<b>41XL</b>
Dimensions Tamaño total Dimensioni	cm	40x47.5x65	43.5x53x67	52.5x56x71	43.5x53x70
Rack dimensions Tamaño de la cesta Dimensioni cesto	cm	35x35	40x40	45x45	40x40
Door height Altura de la puerta Altezza porta	cm	29	29.5	28	32.5
Duration of wash cycle Duración del ciclo de lavado Durata ciclo di lavaggio	sec.	120	120	90 - 120	120
Water consumption/cycle Consumo de agua por ciclo Consumo acqua per ciclo	lt	2	2	2.8	2
Tank capacity Cabida de la cuba Capacità vasca	lt	9	11	24	11
Tank element Resistencia de la cuba Resistenza vasca	kW	0.6	0.6	2.3	0.6
Resistenza boiler Resistencia del calentador Resistenza boiler	kW	2.6	2.6	2.6	2.6
Power requirement Potencia absorbida Potenza assorbita	kW	3.4	3.5	2.9	3.5
Power supply (*) Voltaje (*) Voltaggio (*)	V/Hz/Ph	230/50/1N	230/50/1N	230/50/1N	230/50/1N

**Warning:** The consumption and performance data indicated refer to machines installed and operating in ideal conditions and may vary according to installation conditions.  
The technical data furnished in this catalogue are for guidance purposes only and may be modified in accordance with the continuous technological development of our products.

\*Convertible to 60 Hz - Convertible en 60 Hz - Convertibile in 60 Hz

**Advertencia:** Los datos de consumo y las prestaciones que se indican se refieren a máquinas instaladas y funcionando en condiciones ideales, pudiendo variar según las que sean las condiciones de instalación.  
Los datos técnicos indicados en el presente catálogo se han de considerar indicativos y pueden ser modificados, en relación con el continuo desarrollo tecnológico de nuestros productos.

**Avvertenza:** I dati di consumo e le prestazioni qui riportate sono riferiti a macchine installate e funzionanti in condizioni ideali, potendo variare in relazione alle condizioni di installazione.  
I dati tecnici riportati nel presente catalogo sono da considerarsi indicativi e possono subire modifiche in relazione al continuo sviluppo tecnologico dei nostri prodotti.

**ITW Food Equipment Group**

**EUROTEC s.r.l.**

Via Provinciale Romana, 6

55010 Badia Pozzeveri, LUCCA

Tel. +39 0583 2783 - Fax +39 0583 276506

**www.amika.eurotecgroup.com - amika@itweurotec.it**