

СИСТЕМА СЕРТИФИКАЦИИ ГОСТ Р
ГОССТАНДАРТ РОССИИ



СЕРТИФИКАТ СООТВЕТСТВИЯ

№ РОСС RU.ХП14.В01115

Срок действия с 25.11.2008 по 24.11.2011

7026635

ОРГАН ПО СЕРТИФИКАЦИИ рег. № РОСС RU.0001.11ХП14

ОТКРЫТОЕ АКЦИОНЕРНОЕ ОБЩЕСТВО «РОССИЙСКИЙ ЦЕНТР ИСПЫТАНИЙ И СЕРТИФИКАЦИИ НЕФТЕХИМИЧЕСКОЙ ПРОДУКЦИИ» – ОРГАН ПО СЕРТИФИКАЦИИ ХИМИЧЕСКОЙ, НЕФТЕХИМИЧЕСКОЙ ПРОДУКЦИИ И ПРОДУКЦИИ НЕФТЕПЕРЕРАБОТКИ.
420095, Республика Татарстан, г. Казань, ул. Восстания, 100, тел. (843) 542-28-68, факс (843) 542-51-40

ПРОДУКЦИЯ

Мебель металлическая производственная для предприятий общественного питания см. приложение бланк № 1599272

код ОК 005 (ОКП):

ТУ 5600-022-01439034-2008. Серийный выпуск.

56 0000

СООТВЕТСТВУЕТ ТРЕБОВАНИЯМ НОРМАТИВНЫХ ДОКУМЕНТОВ

ГОСТ 16371-93 П.п. п.п 2.2.29, 2.2.30

код ТН ВЭД России:

ИЗГОТОВИТЕЛЬ

ООО «ЭЛИНОКС», 428020, РФ, Чувашская Республика, г. Чебоксары, Базовый проезд, д. 17.
ИНН 2130022111, ОКПО 01330768

СЕРТИФИКАТ ВЫДАН

ООО «ЭЛИНОКС», 428020, РФ, Чувашская Республика, г. Чебоксары, Базовый проезд, д. 17.
Телефон (8352) 28-99-44, факс (8352) 28-99-50.

НА ОСНОВАНИИ

Протоколов испытаний № 01-017-08 от 25.02.2008, № 01-062-08 от 12.11.2008, выданных ИЦ «СОЮЗ», рег. № РОСС RU.0001.21АЯ03 до 27.11.2010; санитарно-эпидемиологического заключения № 77.99.05.515.Д.011705.10.08 от 29.10.2008 до 29.10.2013, выданного Федеральной службой по надзору в сфере защиты прав потребителей и благополучия человека.

ДОПОЛНИТЕЛЬНАЯ ИНФОРМАЦИЯ

Схема сертификации № 3. Маркирование продукции знаком соответствия производится по ГОСТ Р 50460-92.



Руководитель органа

[Signature]
подпись

Д.И. Гельман

инициалы, фамилия

Эксперт

Н.И. Жемчуева

инициалы, фамилия

Сертификат имеет юридическую силу на всей территории Российской Федерации

РОССИЯ

ООО «ЭЛИНОКС»

**СТОЛ ПРОИЗВОДСТВЕННЫЙ
ДЛЯ СБОРА ОТХОДОВ**

**ССО-1
ССО-4**

**ПАСПОРТ
(ИНСТРУКЦИЯ ПО СБОРКЕ)**



ХП 14

**СИСТЕМА СЕРТИФИКАЦИИ ГОСТ Р
ГОССТАНДАРТ РОССИИ**

1599272

ПРИЛОЖЕНИЕ

К сертификату соответствия № **РОСС RU.ХП14.В01115**

Перечень конкретной продукции, на которую распространяется
действие сертификата соответствия

код ОК 005 (ОКП) код ТН ВЭД СНГ	Наименование и обозначение продукции, ее изготовитель	Обозначение документации, по которой выпускается продукция
56 2400	Стол производственный разборный типа СПРП и СПРО	ТУ 5600-022-01439034-2008
56 2400	Стол для мойки овощей типа СМО	ТУ 5600-022-01439034-2008
56 2400	Стол предмочный и сбора пищевых отходов типа СПСО	ТУ 5600-022-01439034-2008
56 2400	Стол для сбора пищевых отходов типа ССО	ТУ 5600-022-01439034-2008
56 2400	Ванна моечная типа ВМП	ТУ 5600-022-01439034-2008
56 2400	Тележка сервировочная типа ТС	ТУ 5600-022-01439034-2008
56 2400	Тележка для сушки тарелок типа ТСТ	ТУ 5600-022-01439034-2008
56 2400	Тележка-шпилька для гастроемкостей типа ТШГ	ТУ 5600-022-01439034-2008
56 2400	Полка настенная типа ПН	ТУ 5600-022-01439034-2008
56 2400	Шкаф-купе навесной типа ПНК	ТУ 5600-022-01439034-2008
56 2400	Стеллаж кухонный типа СК	ТУ 5600-022-01439034-2008
56 2400	Стеллаж для сушки тарелок типа ССТ	ТУ 5600-022-01439034-2008
56 2400	Подставка под пароконвектоматы типа ПК	ТУ 5600-022-01439034-2008
56 2400	Подставка межплиточная типа ПМП	ТУ 5600-022-01439034-2008
56 2400	Подставка под котлы типа ПК 40	ТУ 5600-022-01439034-2008
56 2400	Подтоварник кухонный типа ПК	ТУ 5600-022-01439034-2008
56 2400	Шкаф настенный с распашными дверками типа ПНР	ТУ 5600-022-01439034-2008
56 2400	Стол с тумбой островной типа СТО	ТУ 5600-022-01439034-2008
56 2400	Стол-тумба купе типа СТК	ТУ 5600-022-01439034-2008
56 2400	Стол для кофе машин типа СКМ	ТУ 5600-022-01439034-2008
56 2400	Стол с тумбой навесной типа СТН	ТУ 5600-022-01439034-2008



М.П.

Руководитель органа

Эксперт

[Handwritten signature]
подпись

Д.И. Гельман

инициалы, фамилия

Н.И. Жемчуева

инициалы, фамилия

8. СВЕДЕНИЯ О РЕКЛАМАЦИЯХ

Рекламации предприятию-изготовителю предъявляются потребителем в порядке и сроки, предусмотренные Федеральным законом «О защите прав потребителей» от 09.01.1996г., с изменениями и дополнениями от 17.12.1999г., 30.12.2001г., 22.08.2004г., 02.10.2004г., 21.12.2004г., 27.07.2006г., 16.10.2006г., 25.11.2006г., 25.10.2007г., 23.07.2008г., Гражданским кодексом РФ (части первая от 30.11.1994г. № 51-ФЗ, вторая от 26.01.1996г. № 14-ФЗ, третья от 26.11.2001г. №146-ФЗ, четвертая от 18.12.2006г. № 230-ФЗ) с изменениями и дополнениями от 26.12, 20.02, 12.08.1996г.; 24.10.1997г.; 08.07, 17.12.1999г.; 16.04, 15.05, 26.11.2001г.; 21.03, 14.11, 26.11.2002г.; 10.01, 26.03, 11.11, 23.12.2003г.; 29.06, 29.07, 02.12, 29.12, 30.12.2004 г., 21.03, 09.05, 02.07, 18.07, 21.07.2005 г., 03.01, 10.01, 02.02, 03.06, 30.06, 27.07, 03.10, 04.12, 18.12, 29.12, 30.12.2006г.; 26.01, 05.02, 20.04, 26.06, 19.07, 24.07, 02.10, 25.10, 04.11, 29.11, 01.12, 06.12.2007г., 24.04, 29.04, 13.05, 30.06, 14.07, 22.07, 23.07, 08.07, 08.11, 25.12, 30.12.2008г., 09.02.2009г., а также Постановлением Правительства РФ от 19.01.1998г. № 55 «Об утверждении Правил продажи отдельных видов товаров, перечня товаров длительного пользования, на которые не распространяются требования покупателя о безвозмездном предоставлении ему на период ремонта или замены аналогичного товара, и перечня непродовольственных товаров надлежащего качества, не подлежащих возврату или обмену на аналогичный товар других размера, формы, габарита, фасона, расцветки или комплектации» изменениями и дополнениями от 20.10.1998г., 02.10.1999г., 06.02.2002г., 12.07.2003г., 01.02.2005г.; 08.02, 15.05, 15.12.2000г., 27.03.2007г., 27.01.2009г..

Рекламации направлять по адресу: **Чувашская Республика,**
г. Чебоксары,
Базовый проезд, 17.
Тел./факс: (8352) 56-06-26, 56-06-85.

9. СВЕДЕНИЯ ОБ УТИЛИЗАЦИИ.

При подготовке и отправке стола на утилизацию необходимо разобрать и рассортировать составные части по материалам, из которых она изготовлена.

Внимание! Конструкция стола постоянно совершенствуется, поэтому возможны незначительные изменения, не отраженные в настоящем руководстве.

10. ХРАНЕНИЕ, ТРАНСПОРТИРОВАНИЕ И СКЛАДИРОВАНИЕ.

Хранение стола должно осуществляться в транспортной таре предприятия изготовителя по группе условий хранения 4 ГОСТ 15150 при температуре окружающего воздуха не ниже минус 35 °С.

Срок хранения не более 12 месяцев.

При сроке хранения свыше 12 месяцев владелец модуля обязан произвести переконсервацию изделия по ГОСТ 9.014.

Упакованный стол следует транспортировать железнодорожным, речным, автомобильным транспортом в соответствии с действующими правилами перевозок на этих видах транспорта. Транспортирование морским и другим видами транспорта производится по особому соглашению.

Условия транспортирования в части воздействия климатических факторов – группа 8 по ГОСТ 15150, в части воздействия механических факторов – С по ГОСТ 23170.

Погрузка и разгрузка стола из транспортных средств должна производиться осторожно, не допуская ударов и толчков.

ВНИМАНИЕ! Допускается складирование упакованных тележек по высоте в три яруса для хранения.

1. НАЗНАЧЕНИЕ.

Стол для сбора отходов ССО предназначен для сбора пищевых отходов на предприятиях общественного питания и используется в качестве вспомогательного оборудования.

Сертификат соответствия № РОСС RU.ХП14.В 01115. Срок действия с 25.11.2008 г. по 24.11.2011 г.

Санитарно-эпидемиологическое заключение № 77.99.05.515.Д.011705.10.08 от 29.10.2008 г. до 29.10.2013

2. ТЕХНИЧЕСКИЕ ХАРАКТЕРИСТИКИ

Таблица 1

	Величина параметра			
	ССО-1 Ч	ССО-1 Н	ССО-4 Ч	ССО-4 Н
Допускаемая нагрузка на столешницу, кг, не более	60			
Диаметр отверстия, мм	220			
Габаритные размеры, мм, не более				
длина	800		1400	
ширина	700		700	
высота	860		860	
Масса, кг, не более	35,4	35	50,3	51

Стол поставляется в разобранном виде.

3. КОМПЛЕКТ ПОСТАВКИ.

Комплектность приведена в таблице 2.

Таблица 2

№ п/п	Наименование	Количество, шт.
1	Столешница	1
2	Ножки	4
3	Полка (каркас нижний)	1
4	Болт М6-6gx18	14
6	Упаковочный ящик	1
7	Паспорт (инструкция по сборке)	1
8	Пакет полиэтиленовый	1

4. ИНСТРУКЦИЯ ПО СБОРКЕ

1. Установить в квадратные гнезда столешницы (поз.1) ножки (поз.3) и соединить их болтами (поз.6).

2. Между ножками (поз.3) установить полку (нижний каркас) (поз.5) и соединить их болтами.

Перед установкой стола на предусмотренное место необходимо снять защитную пленку со всех поверхностей.

Проверить горизонтальное положение стола и при необходимости произвести регулировку его по высоте с помощью опор (поз. 4).

Схема сборки стола показана на рис.1

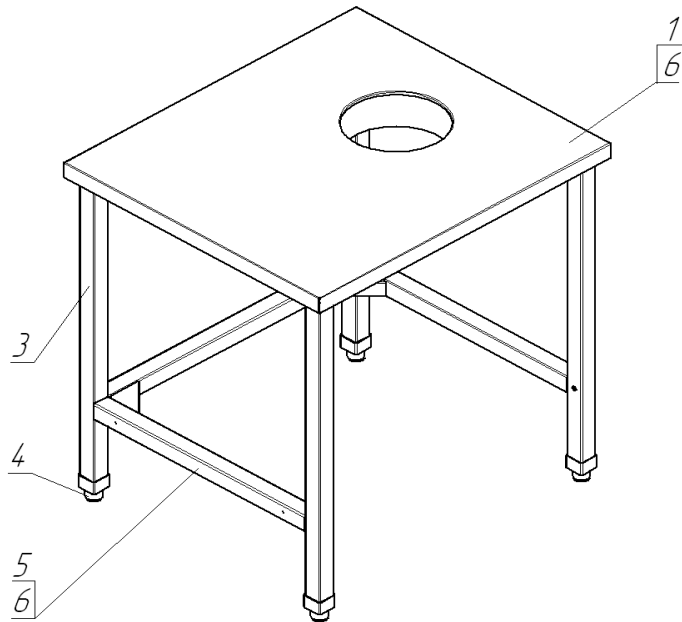


Рис.1

5. СВИДЕТЕЛЬСТВО О ПРИЕМКЕ.

Стол для сбора отходов ССО- _____, изготовленный на ООО «ЭЛИНОКС», соответствует ТУ 5600-022-01439034-2008 и признан годным для эксплуатации.

Дата выпуска _____

личные подписи (оттиски личных клейм) должностных лиц предприятия, ответственных за приемку изделия

6. СВИДЕТЕЛЬСТВО ОБ УПАКОВКЕ.

Стол для сбора отходов ССО- _____ упакован на ООО «ЭЛИНОКС» согласно требованиям, предусмотренным конструкторской документацией.

Дата упаковки _____ М. П.
(подпись)

Упаковку произвел _____
(подпись)

Изделие после упаковки принял _____
(подпись)

7. ГАРАНТИИ ИЗГОТОВИТЕЛЯ.

Гарантийный срок эксплуатации стола- 1 год со дня ввода в эксплуатацию.

Гарантийный срок хранения 1 год со дня изготовления.

В течение гарантийного срока предприятие-изготовитель гарантирует безвозмездное устранение выявленных дефектов изготовления и замену вышедших из строя составных частей стола, произошедших не по вине потребителя, при соблюдении потребителем условий транспортирования, хранения и эксплуатации изделия.

Гарантия не распространяется на случаи, когда стол вышел из строя по вине потребителя в результате несоблюдения требований, указанных в паспорте.

Время нахождения стола в ремонте в гарантийный срок не включается.

В случае невозможности устранения на месте выявленных дефектов предприятие-изготовитель обязуется заменить дефектный стол.

Все детали, узлы и комплектующие изделия, вышедшие из строя в период гарантийного срока эксплуатации, должны быть возвращены заводу-изготовителю стола для детального анализа причин выхода из строя и своевременного принятия мер для их исключения.

Рекламация рассматривается только в случае поступления отказавшего узла, детали или комплектующего изделия с указанием обозначения стола, даты изготовления и установки.