



STATUS®

RU

ИЗМЕЛЬЧИТЕЛЬ ПИЩЕВЫХ ОТХОДОВ

Оригинальная инструкция по эксплуатации



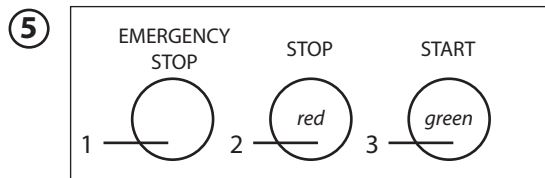
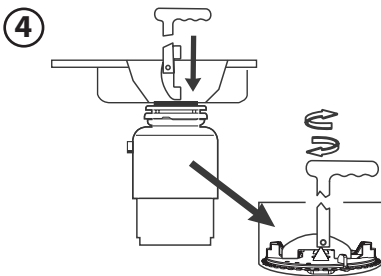
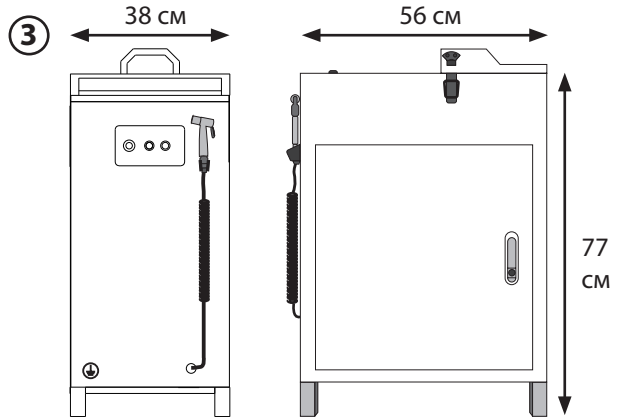
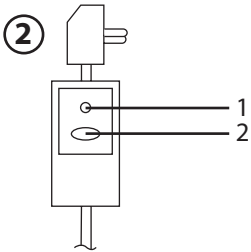
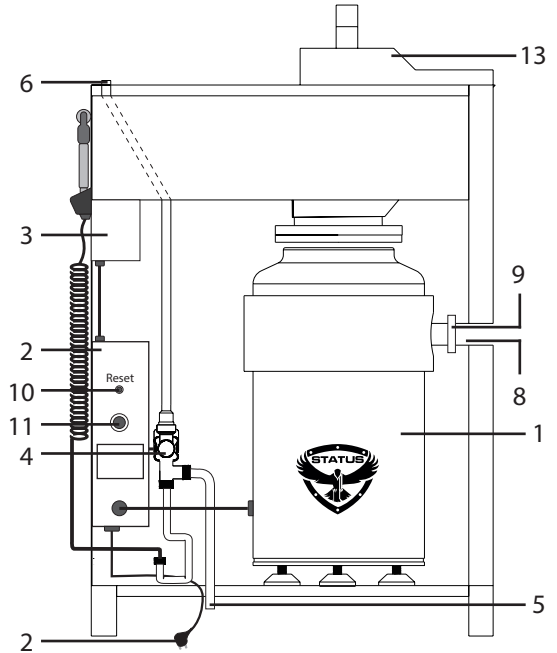
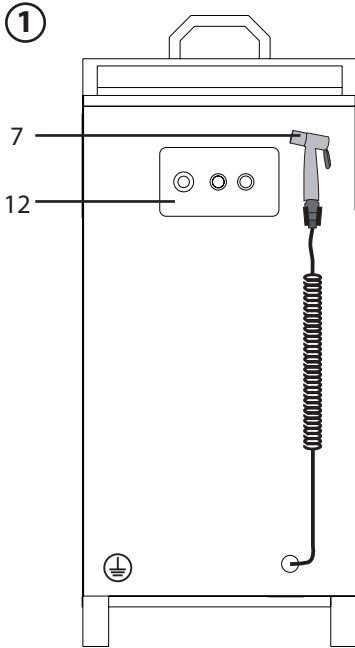
HD1000





STATUS®

HD1000



ОПИСАНИЕ ИЗДЕЛИЯ

1. Измельчитель
2. Блок управления 1
3. Блок управления 2
4. Управляемый клапан подачи воды
5. Шланг подключения к водопроводу
6. Автоматический податчик воды
7. Дополнительный податчик воды на гибкой подводке
8. Выходная труба (подключение сливной трубы)
9. Хомут фиксации сливной трубы
10. Кнопка сброса
11. Кнопка реверса
12. Панель управления
13. Крышка брызгозащитная

ТЕХНИЧЕСКИЕ ХАРАКТЕРИСТИКИ

Модель	HD1000
Напряжение питания	220-240 В~
Потребляемая мощность	1500 Вт (~2 л.с.)
Номинальная частота вращения	1480/мин.
Тип двигателя	Асинхронный переменного тока
Защита	От перегрева и перегрузки
Авто-реверс	да
Объем камеры измельчения	2400 мл
Стадии измельчения	3
Производительность	до 1000 кг/ч
Максимальный напор подводимой воды	1 л/с (60 л/мин.)
Класс защиты	IP67
Масса	58 кг

Комплектация: шланг водоотводящий (длина 2 м), гибкая подводка для воды (резьба 1/2", Длина 2 м), ключ для устранения заклинивания диска.

Производитель оставляет за собой право изменять технические параметры изделия и его комплектацию без предварительного уведомления.

ОСНОВНЫЕ ПРАВИЛА БЕЗОПАСНОСТИ

Внимание!

Прибор не предназначен для использования лицами (включая детей) с пониженными физическими, сенсорными или умственными способностями или при отсутствии у них жизненного опыта или знаний, если они не находятся под присмотром или не проинструктированы об использовании прибора лицом, ответственным за их безопасность. Дети должны находиться под присмотром для недопущения игр с прибором.

Перед установкой изделия прочтите внимательно все Руководство по установке, обслуживанию и использованию. Перед началом работ определите, какие инструменты, материалы и оборудование Вам необходимы.

НЕОБХОДИМЫЕ ИНСТРУМЕНТЫ И МАТЕРИАЛЫ: отвертка, разводной ключ, изоляционная лента, защитные очки.



ВНИМАНИЕ!

- Измельчители пищевых отходов предназначен для измельчения и утилизации обычных пищевых отходов. Загрузка в измельчитель материалов или предметов, отличных от пищевых отходов, может причинить телесные повреждения и/или повреждение устройства.
- Для снижения риска травм от материалов, которые могут вылететь из камеры измельчения в процессе работы, убедитесь, что при работе крышка (Рис. 1, поз. 13) измельчителя закрыта.
- Не помещайте какие-либо из следующих предметов в измельчитель: раковины моллюсков или устриц, очиститель канализации, стекло, фарфор, полиэтиленовая пленка, крупные кости, металлические предметы, взрывоопасные материалы, очень горячую воду, жир, масло или сироп.
- Перед устранением заклинивания выключите питание кнопкой «**Emergency stop**» (Рис. 5, поз. 1). Удалите объект, нажмите кнопку сброса или воспользуйтесь советами из раздела "Устранение возможных неисправностей".
- Не вставляйте пальцы в измельчитель. Используйте щипцы или плоскогубцы с длинной ручкой или длинную деревянную лопатку для удаления предметов из измельчительной камеры.
- Возможные заклинивания устраняйте с помощью ключа для устранения заклинивания диска из комплекта поставки.
- Убедитесь, что все лица, которые будут эксплуатировать измельчитель ознакомлены с данной инструкцией.
- Во избежание несчастных случаев убедитесь, что измельчитель выключен кнопкой «**Emergency stop**» (Рис. 5, поз. 1) перед длительным периодом не использования.



ПОЖАРООПАСНОСТЬ

Чтобы свести к минимуму возможность возгорания, не храните легковоспламеняющиеся предметы рядом с измельчителем. Не используйте и не храните бензин или другие легковоспламеняющиеся жидкости вблизи измельчителя.



ЭЛЕКТРИЧЕСКИЙ ШОК

- Любые манипуляции по монтажу и обслуживанию измельчителя должны выполняться квалифицированными лицами и только при нажатой кнопке «Emergency stop» (Рис. 5, поз. 1).
- Убедитесь, что измельчитель подключен к заземленному источнику питания.

МОНТАЖ

ПРОВЕРКА УСТАНОВОЧНЫХ РАЗМЕРОВ (Рис. 3)

Измельчитель и узлы внутри смонтированы на заводе-изготовителе. Вам потребуется только подключить устройство к источнику питания и водопроводу. Обратите внимание на размеры изделия и соотнесите их с помещением, в котором оно будет установлено. Установите измельчитель таким образом, чтобы иметь доступ к лицевой панели с кнопками управления и к боковой стороне с дверцей (за ней доступ к кнопкам перезапуска и реверса).

Для открытия дверцы:

1. Нажмите на нижнюю часть механизма открытия. Это освободит рычаг.
2. Поверните рычаг на 45°.
3. Потяните дверцу за рычаг.

Если измельчитель будет установлен к стене стороной с выходным отверстием (рис. 1, поз. 8), то зазор между задней панелью и стеной должен быть таким, чтобы исключить залом гибкого сливного шланга (15-20 см).

Длина гибкой подводки для воды из комплекта поставки - 2 метра. Резьба - 1/2".

Длина сетевого кабеля - 2 метра. *Советуем ориентироваться на максимальное расстояние 1,2-1,3 метра до источника воды и электричества.*

Длина гибкого сливного шланга из комплекта поставки - 2 метра. Внутренний диаметр - 40 мм. *Советуем ориентироваться на максимальное расстояние 1,5-1,6 метра до соединения с канализацией.*



- Регулярно осматривайте внутренние водопроводные шланги и соединения на предмет целостности и отсутствие протечек.
- Все водопроводные соединения должны быть уплотнены сантехнической лентой и крепко закручены.
- Измельчитель не запустится если открыта брызгозащитная крышка или не подключена подача воды.

ПОДКЛЮЧЕНИЕ ВОДЫ

ВНИМАНИЕ! Любые манипуляции по монтажу и обслуживанию измельчителя должны выполняться квалифицированными лицами и только при нажатой кнопке «Emergency stop» (Рис. 5, поз. 1).

ВНИМАНИЕ! Необходимо использовать новые шланги, поставляемые с прибором, повторное использование старых шлангов не допускается.

1. Подключение к водопроводу осуществляется с помощью гибкой подводки для воды из комплекта поставки. Максимальный напор воды не должен превышать 1 литр/секунду (60 литров/минуту)
2. Закрутите один конец подводки на нижний выход управляемого клапана (Рис. 1, поз. 4).
3. Пропустите гибкую подводку через отверстие на дне.
4. Соедините свободный конец гибкой подводки с источником холодного водоснабжения, используя по возможности минимальное количество соединений, тройников и колен.

ПОДКЛЮЧЕНИЕ ЭЛЕКТРИЧЕСТВА

ВНИМАНИЕ! Любые манипуляции по монтажу и обслуживанию измельчителя должны выполняться квалифицированными лицами и только при нажатой кнопке «Emergency stop» (Рис. 5, поз. 1).

1. Изделие поставляется с готовым кабелем питания, не требующим электрического монтажа к блоку управления. Кабель оснащен предохранительным механизмом, показанным на рисунке 2.

1. Кнопка отключения питания
2. Кнопка включения питания

Для снятия предохранителя, нажмите кнопку 2. Загорится красный светодиод. Это рабочий режим, для работы кнопка должна быть в нажатом положении всегда.

Для постановки на предохранитель (отключение питания) нажмите на кнопку 1.

2. Пропустите кабель питания через отверстие на дне.
3. Подключите кабель к источнику питания без использования удлинителей. Убедитесь, что измельчитель подключен к заземленному источнику питания. В ином случае необходимо использовать внешнее заземление. Это должен делать электрик.

МОНТАЖ СЛИВНОГО ШЛАНГА

ВНИМАНИЕ! Любые манипуляции по монтажу и обслуживанию измельчителя должны выполняться квалифицированными лицами и только при нажатой кнопке «Emergency stop» (Рис. 5, поз. 1).

1. Возьмите гибкий шланг из комплекта поставки.
2. Наденьте его на выходную трубу (Рис. 1, поз. 8), продвиньте до упора.
3. Затяните хомут (Рис. 1, поз. 9) для надежной фиксации шланга на трубе.
4. Свободный конец сливного шланга подключите к канализационному стоку.

ЭКСПЛУАТАЦИЯ

ВКЛЮЧЕНИЕ/ВЫКЛЮЧЕНИЕ

ВНИМАНИЕ! В случае аварийной ситуации немедленно нажмите кнопку

«Emergency stop» (Рис. 5, поз. 1).

1. Поверните кнопку «Emergency stop» (Рис. 5, поз. 1) по часовой стрелке до её установки в отжатое положение.
2. Нажмите зеленую кнопку START (Рис. 5, поз. 3) для включения измельчителя. Автоматически начнется подача воды из податчика (Рис.1, поз. 6).
3. Сбросьте отходы в измельчитель вместе с потоком воды. При необходимости смыть остатки с консоли, используйте дополнительный податчик воды на гибкой подводке (рис. 1, поз. 7).
4. После завершения измельчения дайте мотору поработать 10 секунд вхолостую, чтобы промыть сливной трубопровод и нажмите красную кнопку выключения STOP (Рис. 5, поз. 2).
5. На время длительного простоя рекомендуется оставлять измельчитель с кнопкой «Emergency stop» (Рис. 5, поз. 1) в нажатом положении.

Следует...

- измельчать твердые вещества, такие как небольшие кости и остатки фруктов, для очистки камеры измельчения.
- измельчать цитрусовые, дыни, овощи и кофейные зерна.
- перед длительным простоем дать поработать вхолостую 1-2 минуты для промывки камеры и слива.
- всегда закрывать брызгозащитную крышку перед началом процесса измельчения

Запрещается...

- загружать отходы в камеру измельчения ДО его включения. Это может привести к ослаблению креплений с последующими поломкам и протечкам.
- использовать подключение к горячей воде.
- выключать устройство до завершения измельчения (при этом должен быть слышен шум работающего двигателя).
- измельчать большие объемы яичной скорлупы, волокнистых материалов, например кукурузной шелухи, артишоков и т. д., во избежание возможного засора трубы.
- измельчать раковины моллюсков или устриц, очиститель канализации, стекло, фарфор, полиэтиленовая пленка, крупные кости, металлические предметы, взрывоопасные материалы, очень горячую воду, жир, масло или сироп.
- заполнять камеру измельчителя одновременно чрезмерным количеством отходов. Производите загрузку постепенно.
- измельчать с поднятой брызгозащитной крышкой.

ИСПОЛЬЗОВАНИЕ РЕВЕРСА ПРИ ЗАКЛИНИВАНИИ

Внимание! Всегда отключайте питание измельчителя перед настройкой или устранением неисправности.

1. Нажмите красную кнопку отключения STOP (Рис. 5, поз. 2) на панели управления.
2. Откройте боковую дверцу и затем нажмите кнопку сброса (Рис. 1., поз. 10).
3. Нажмите кнопку реверса (Рис. 1, поз. 11). При следующем запуске вращение пойдёт в обратную сторону от нормального. Кнопка реверса останется нажатой.

Внимание! Измельчение в режиме реверса НЕ допускается.

4. Нажмите зеленую кнопку запуска на панели управления и дайте измельчителю поработать 60 секунд.
5. Повторите пункты 1 и 2. Измельчитель запустится в нормальном режиме вращения.
6. Если на шаге 3 измельчитель нет вращения, то отключите питание и вручную раскатайте измельчительный диск попеременным воздействием вперед/назад с помощью рычага из комплекта изделия как показано на Рисунке 4.

ИСПОЛЬЗОВАНИЕ КЛЮЧА ДЛЯ УСТРАНЕНИЯ ЗАКЛИНИВАНИЯ

1. Отключите питание измельчителя кнопкой «Emergency stop» (Рис. 5, поз. 1).
2. Вставьте в камеру измельчителя специальное приспособление (ключ) входящее в комплект поставки изделия. С его помощью поворачивайте диск измельчителя вперед и назад, пока он не будет свободно совершать полный оборот. (Рис. 4)
3. Достаньте посторонние предметы при помощи щипцов или плоскогубцев с длинной ручкой или длинной деревянной лопаткой из измельчительной камеры.
4. Дайте двигателю изделия остыть в течение 3-5 минут
5. Нажмите кнопку сброса (Рис. 1., поз. 10). После этого перезапустите двигатель.
6. Если двигатель не запускается, проверьте состояние кнопки и светодиода на предохранителе (раздел "ПОДКЛЮЧЕНИЕ ЭЛЕКТРИЧЕСТВА"); распределительный щит на наличие сработавших автоматических выключателей и перегоревших предохранителей.

УСТРАНЕНИЕ ВОЗМОЖНЫХ НЕИСПРАВНОСТЕЙ

Проблема	Возможная причина	Решение
Измельчитель не стартует, вода не подаётся	Не подаётся электричество	Проверьте подключение к электричеству
	Нет подаётся вода	Проверьте подключение воды
	Сработала защита от перегрева	Подождите пока двигатель не остынет и запустите заново
	Открыта защитная крышка	Закройте брызгозащитную крышку
Измельчитель не стартует, но вода подаётся	Сработала защита от перегрузки	Нажмите красную кнопку выключения STOP (Рис. 5, поз. 2), затем откройте боковую дверцу и нажмите кнопку сброса (Рис. 1., поз. 10). После этого перезапустите двигатель.
	Измельчитель заклинил	<p>Воспользуйтесь рекомендацией из раздела выше ("ИСПОЛЬЗОВАНИЕ РЕВЕРСА ПРИ ЗАКЛИНИВАНИИ")</p> <p>Воспользуйтесь рекомендацией из раздела выше ("ИСПОЛЬЗОВАНИЕ КЛЮЧА ДЛЯ УСТРАНЕНИЯ ЗАКЛИНИВАНИЯ")</p>
Измельчитель остановился в процессе работы, вода продолжала поступать	Сработала защита от перегрева	Подождите пока двигатель не остынет и запустите заново
	Сработала защита от перегрузки	См. решение выше
	Измельчитель заклинил	См. решение выше
Вода поступает из автоматического податчика до включения измельчителя	Неисправность управляемого клапана подачи воды	Необходима замена клапана
Часто срабатывает защита от перегрузки	Измельчитель часто используется с чрезмерной нагрузкой	Не заполняйте камеру измельчителя единовременно чрезмерным количеством отходов. Производите загрузку постепенно.

УХОД И ОБСЛУЖИВАНИЕ

ВНИМАНИЕ! Любые манипуляции по монтажу и обслуживанию измельчителя должны выполняться квалифицированными лицами и только при нажатой кнопке «Emergency stop» (Рис. 5, поз. 1).

ВНИМАНИЕ! Категорически запрещается использование агрессивных кислотных или щелочных чистящих средства для промывки измельчительной камеры.

Измельчитель не требует мероприятий по чистке измельчительной камеры при правильном использовании. Она очищается в процессе с поступления измельчаемого и потоком воды.

В случае если из измельчительной камеры идёт неприятный запах, рекомендуем измельчить небольшое количество льда и цедру цитрусовых. Допускается добавление небольшого количества пищевой соды.

ГАРАНТИЯ

На измельчитель предоставляется гарантия на дефекты материала и изготовления на гарантийный период с даты покупки. Срок - 1 год.

Если требуется выполнить обслуживание, обратитесь в сервисный центр STATUS (см. сайт www.status-disposer.com) или к дилеру. Гарантии аннулируются, если диспозер самостоятельно разбирался после установки с целью его ремонта или эксплуатировался с нарушением правил изложенных в данной инструкции.

ДЕКЛАРАЦИЯ СООТВЕТСТВИЯ

Измельчители пищевых отходов марки «STATUS» соответствуют требованиям технических регламентам Таможенного союза и Евразийского экономического союза: ТР ТС № 004/2011 «О безопасности низковольтного оборудования», ТР ТС № 020/2011 «Об электромагнитной совместимости технических средств» ТР ЕАЭС № 037/2016 «Об ограничении применения опасных веществ в изделиях электротехники и радиоэлектроники».

Документы, подтверждающие соответствие продукции, размещены на сайте: www.status-tools.com. Сделано в Китае.

Изготовитель: STATUS ITALIA S.R.L.

Адрес местонахождения:

via Aldo Moro, 14/A, 36060 - Pianezze (VI), ITALY