



**СТЕЛЛАЖ ТЕХНОЛОГИЧЕСКИЙ КУХОННЫЙ**  
***СТКН-П***



***Руководство по эксплуатации***

**ATESY®**

# Стеллаж технологический кухонный СТКН-П

*Благодарим Вас за покупку нашего изделия.  
Мы уверены, что Вы не зря потратили деньги.*

## 1. Техническое описание

Стеллажи предназначены для использования на предприятиях общественного питания в моечных отделениях, холодных, горячих цехах и других производственных помещениях для хранения кухонного инвентаря, посуды и упакованных пищевых продуктов.

Конструкция стеллажа позволяет осуществлять быстрый монтаж при сборке стеллажа и демонтаж при перемещении на новое место.

Опоры стоек позволяют производить регулировку стеллажа по уровню.

Стеллаж состоит из стоек, изготовленных из круглой трубы  $\Phi 40$  мм, и четырех полок. Полки и стойки стеллажа выполнены из пищевой нержавеющей стали и могут устанавливаться на разных уровнях.

Предприятие «Атеси» постоянно расширяет и совершенствует ассортимент выпускаемой продукции, поэтому реальный комплект, внешний вид и технические характеристики изделия могут отличаться от указанных в данном паспорте без ухудшения потребительских свойств.

## 2. Технические характеристики.

Стеллажи СТКН-П выпускаются с техническими характеристиками, приведенными в таблице 1:

Табл.1

Модель	Длина, мм	Ширина, мм	Высота, мм	Максимальная равномерно распределенная нагрузка на полку, кг
СТКН- 600/400П	600	400	1600	36
СТКН- 950/400П	950	400	1600	57
СТКН- 1200/400П	1200	400	1600	72
СТКН-1500/400П	1500	400	1600	90
СТКН-600/500П	600	500	1600	45
СТКН- 950/500П	950	500	1600	71
СТКН-1200/500П	1200	500	1600	90
СТКН-1500/500П	1500	500	1600	112
СТКН- 600/600П	600	600	1600	54
СТКН- 950/600П	950	600	1600	85
СТКН-1200/600П	1200	600	1600	108
СТКН-1500/600П	1500	600	1600	135

## 3. Требования по технике безопасности.

**3.1. Внимание!** Запрещается нагружать полку весом, превышающим указанный в таблице 1.

## 4. Подготовка к работе и порядок работы.

- 4.1. Распаковать изделие (2 упаковки).
- 4.2. Прикрепить полки поз.1 с помощью крепежа М6 поз.5,6,7 к стойкам поз.2 на выбранных потребителем уровнях.
- 4.3. Вставить болты М10х80 поз.4 в обоймы поз.3 и вернуть в стойки поз.2 стеллажа. Поставить собранный каркас вертикально и отрегулировать его высоту и вертикальность вращением обойм поз.3.
- 4.4. После сборки стеллажа необходимо провести его санитарную обработку с помощью стандартных средств очистки.

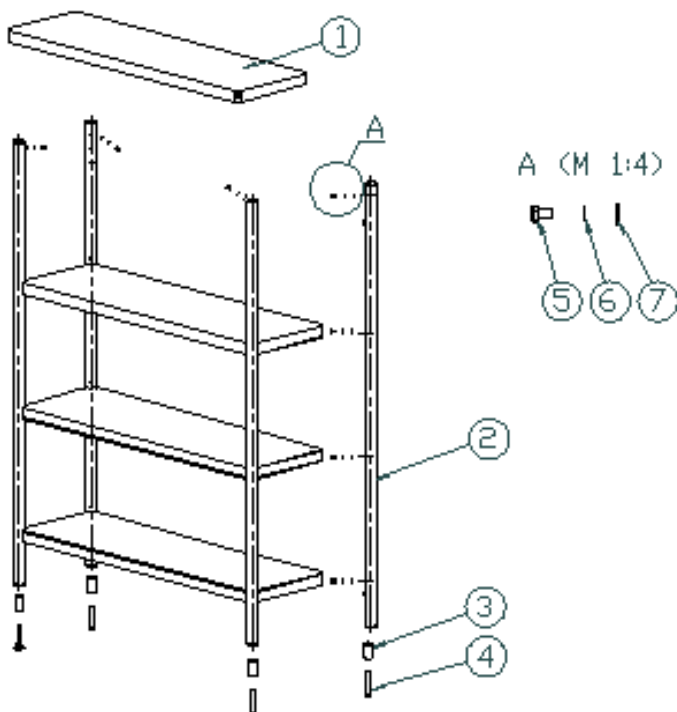


рис.1

## 5. Гарантийные обязательства.

5.1. Предприятие «Атеси» гарантирует нормальную работу изделия «Стеллаж» в течение 12 месяцев со дня продажи при условии соблюдения правил пользования, изложенных в настоящем руководстве.

5.2. Гарантии не распространяются в случае выхода из строя установки по вине потребителя, в результате несоблюдения требований, изложенных в руководстве по эксплуатации.

5.3. Обмен и возврат изделия надлежащего качества осуществляется в течение 15 дней со дня приобретения изделия только при соблюдении следующих требований:

- наличие руководства по эксплуатации на данное изделие;
- наличие платежного документа;
- наличие заводской упаковки;
- изделие должно иметь чистый внешний вид без механических повреждений;
- не производился не санкционированный ремонт.

5.4. Гарантийный срок хранения – 12 месяцев со дня выпуска.

5.5. В течение гарантийного срока предприятие производит гарантийный ремонт, а после окончания гарантийного срока, возможно, заключить договор на послегарантийное обслуживание по телефону: **(495) 995-95-99**

## 6. Комплект поставки.

1	Полка	4 шт.
2	Стойка стеллажа	4 шт.
3	Обойма	4 шт.
4	Болт М10х80	4 шт.
5	Болт М6х20	16 шт.
6	Шайба пружинная 6	16 шт.
7	Шайба 6	16 шт.
8	Инструкция по сборке	1 шт.
9	Упаковка	2 шт.

## 7. Сведения о приемке.

Стеллаж технологический кухонный СТКН-П соответствует конструкторской документации и признан годным для эксплуатации.

Дата выпуска \_\_\_\_\_ 200 \_\_\_\_ г.

Принято ОТК.

М.П.

**АТЕСИ**  
**140000, Россия, Московская область,**  
**г. Люберцы, ул. Красная, д.1**  
**т/ф (495) 995-95-99**  
[atesy@df.ru](mailto:atesy@df.ru)    [www.atesy.ru](http://www.atesy.ru)