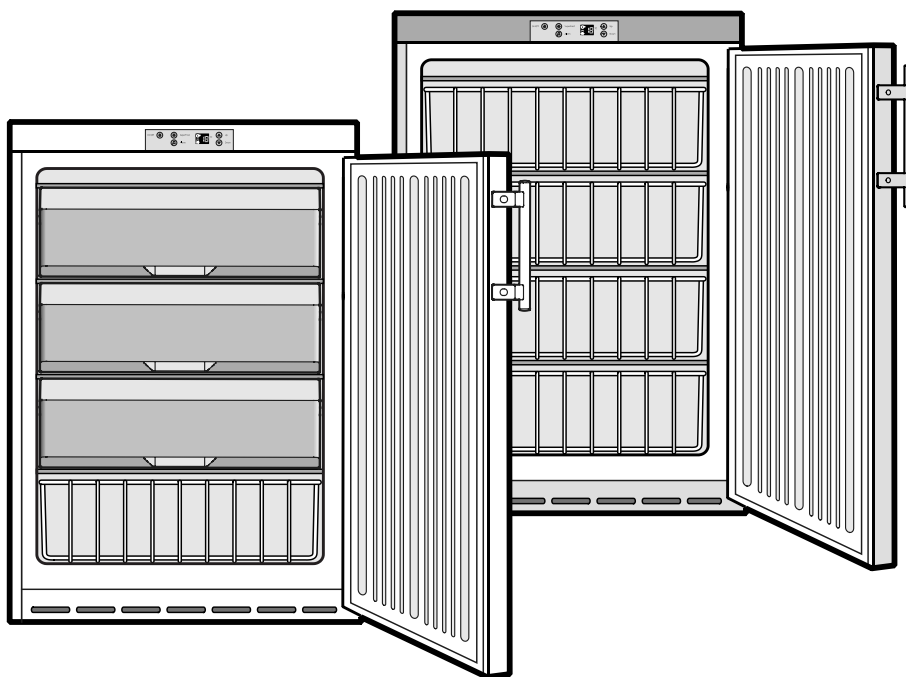


Инструкция по эксплуатации морозильника



7082 691-00

GGU 907

LIEBHERR
Искусство сохранять свежесть

Утилизация

Упаковка морозильника изготовлена из материалов, пригодных для вторичной переработки:

- Гофрированный картон/картон
- Прессованные детали из вспененного полистирола, не содержащего веществ, разрушающих озоновый слой
- Полиэтиленовые листы
- Полипропиленовые ленты

• **Не позволяйте детям играть с упаковочными материалами — полиэтиленовые листы и пакеты могут стать причиной удушья!**

• Пожалуйста, сдайте упаковочные материалы в ближайший пункт приема вторичного сырья.

Отслужившее свой срок изделие: Отслуживший свой срок морозильник содержит материалы, пригодные для вторичной переработки, поэтому его не следует просто выбрасывать вместе с несортированным бытовым мусором.



• Отслуживший свой срок морозильник нужно сразу сделать непригодным для использования. Для этого извлеките шнур питания из розетки и обрежьте его. Снимите с морозильника замок с пружинной защелкой или сделайте его неработоспособным, чтобы дети не могли закрыться внутри и задохнуться.

• Перед отправкой отслужившего свой срок морозильника на утилизацию убедитесь, что холодильный контур не поврежден.

• Информация об используемом хладагенте указана на табличке с техническими характеристиками.

• Бытовые электроприборы, отслужившие свой срок, должны утилизироваться профессионалами надлежащим образом, в соответствии с действующими местными законами и нормативами.

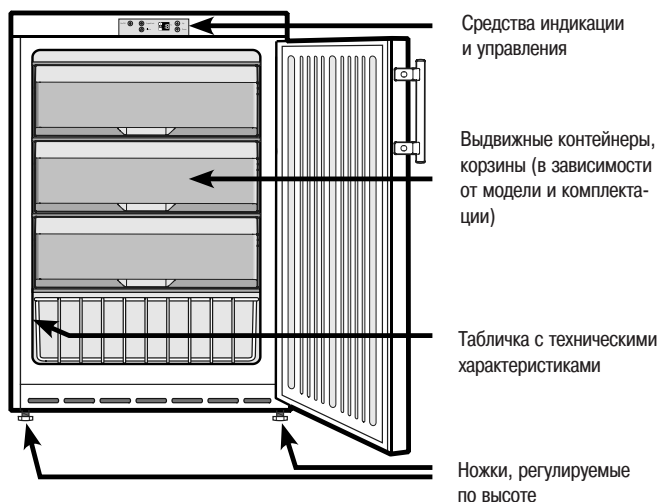
Климатический класс

Устройство предназначено для работы в том диапазоне температур окружающего воздуха, который определяется его климатическим классом. Температура окружающей среды не должна выходить за пределы допустимого диапазона. Климатический класс морозильника указан на табличке с техническими характеристиками. Он имеет одно из следующих значений:

Климатический класс Пределы допустимой температуры окружающего воздуха

SN	от +10°C до +32°C
N	от +16°C до +32°C
ST	от +18°C до +38°C
T	от +18°C до +43°C

Описание морозильника и его компонентов



Меры безопасности и предупреждения

- Для предотвращения травм или повреждения морозильника он должен распаковываться и устанавливаться двумя людьми.
- В случае обнаружения механического повреждения морозильника после доставки немедленно обратитесь к поставщику, прежде чем подключать устройство к сети электропитания.
- Для обеспечения безопасной эксплуатации морозильника он должен быть установлен и подключен к электросети в полном соответствии с данной инструкцией.
- При обнаружении какой-либо неисправности отключите морозильник от электросети. Для этого выньте вилку из розетки либо выньте или разомкните предохранитель.
- Отключая устройство от электросети, не тяните за шнур, а беритесь за вилку.
- Любые работы по ремонту или техническому обслуживанию морозильника должны выполняться специалистами сервисного центра, так как неквалифицированное проведение таких работ представляет серьезную потенциальную опасность для пользователя. Это также относится к замене шнура питания.
- Не допускайте попадания внутрь морозильника источников открытого пламени или легковоспламеняющихся веществ. При транспортировке и чистке устройства следите за тем, чтобы не был поврежден холодильный контур. В случае утечки хладагента удалите на безопасное расстояние все потенциальные источники возгорания, отключите устройство от сети и хорошо проветрите помещение.
- Не становитесь на основание, выдвижные контейнеры или дверцы и не используйте их как подставки для каких-либо предметов.
- Данное устройство не рассчитано на использование без присмотра детьми или лицами с ограниченными физическими, сенсорными или умственными способностями либо не обладающими для этого надлежащим опытом и знаниями, если они не получили надлежащих первоначальных инструкций по его использованию от лица, отвечающего за их безопасность. Присматривайте за детьми и не позволяйте им играть с морозильником.
- Избегайте длительного соприкосновения кожи с холодными поверхностями морозильника или охлажденными/замороженными продуктами. Это может вызвать боль, онемение и обморожение. При необходимости длительных контактов такого рода надевайте защитные перчатки.
- Не употребляйте в пищу замороженные продукты, особенно мороженое или кубики льда, сразу после их извлечения из морозильной камеры. Очень низкая температура продукта может вызвать обморожение.
- Не употребляйте в пищу продукты с истекшим сроком хранения. Это может стать причиной пищевого отравления.
- Не храните в морозильнике взрывоопасные вещества или аэрозольные баллончики, содержащие легковоспламеняющиеся сжиженные газы, такие, как бутан, пропан, пентан и т.п. Электрические элементы конструкции морозильника могут стать причиной воспламенения газа в случае его утечки. Опознать такие аэрозольные контейнеры можно по указанному на их корпусах составу или символу пламени.
- Не помещайте внутрь морозильника бытовые электроприборы.

Данная инструкция по эксплуатации рассчитана на несколько моделей. Вследствие этого возможны различия.

Подготовка к эксплуатации

- Не устанавливайте морозильник в зоне действия прямых солнечных лучей, рядом с кухонной плитой, батареей отопления и другими источниками тепла.
- Пол, на который устанавливается морозильник, должен быть горизонтальным и ровным. Для компенсации неровностей пола отрегулируйте высоту ножек прилагаемым рожковым гаечным ключом.
- Не перекрывайте вентиляционные решетки. Следите за тем, чтобы ничто не препятствовало вентиляции и выходу воздуха из морозильника.
- Не устанавливайте на морозильник устройство, выделяющее тепло (например, микроволновую печь или тостер).
- Стандарт EN 378 требует, чтобы помещение, в котором устанавливается морозильник, имело 1 м³ объема на 8 г используемого в морозильнике хладагента R 600a. Это необходимо для предотвращения, в случае утечки хладагента, образования в помещении, где установлен морозильник, способной к воспламенению смеси газа с воздухом. Количество хладагента в морозильнике указано на табличке с техническими характеристиками, расположенной внутри устройства.
- Не подключайте морозильник к электросети вместе с другим оборудованием при помощи кабельного удлинителя — это может привести к перегреву.

Подключение к электросети

Параметры сети переменного тока, к которой подключается морозильник, должны соответствовать номинальным значениям, указанным на табличке с техническими характеристиками. Розетка, в которую включается морозильник, должна быть защищена плавким предохранителем номиналом 10 А или выше. Она должна располагаться на удалении от задней стенки морозильника и быть легкодоступной.

Включать морозильник в сеть можно только при наличии должным образом заземленных штепсельной вилки с плавким предохранителем и розетки.

Провода в шнуре питания имеют следующую цветовую кодировку: желто-зеленый = заземление, синий = нейтральный, коричневый = фазный.

Внимание! Данное устройство должно быть заземлено.

Замечания по экономии электроэнергии

- Не оставляйте дверцу морозильника открытой на длительное время, если в этом нет необходимости.
- Горячие продукты перед их помещением в морозильник должны остыть до комнатной температуры.
- В случае образования слоя льда морозильник нужно разморозить. Это улучшит передачу холода и уменьшит энергопотребление.

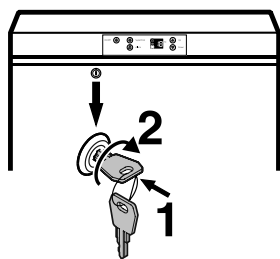
Замок

Замок в дверце морозильника оснащен предохранительным механизмом.

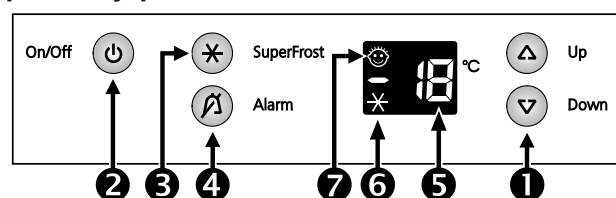
Запирание морозильника:

- Вставьте ключ в замок (стрелка 1).
- Поверните ключ на 90° (стрелка 2).

Чтобы отпереть морозильник, проделайте те же действия в той же последовательности.




Средства управления и индикации



- 1 Кнопки настройки температуры
- 2 Кнопка включения/выключения
- 3 Кнопка функции SuperFrost
- 4 Кнопка включения/выключения предупреждающего звукового сигнала
- 5 Индикатор температуры
- 6 Индикатор функции SuperFrost
- 7 Индикатор блокировки от использования детьми

Включение и выключение морозильника

Рекомендуем вам вымыть морозильник перед его первым включением.

- **Чтобы включить морозильник:** Нажмите кнопку «**On/Off**» [Вкл./Выкл.]  и удерживайте ее, пока не начнет светиться индикатор температуры.
 - До тех пор пока не будет достигнута температура 0°C, на цифровом индикаторе температуры будут отображаться два светящихся прочерка.
 - Если температура внутри морозильника ниже 0°C, на индикаторе отображается ее значение.
- **Чтобы выключить морозильник:** Нажмите кнопку «**On/Off**» и удерживайте ее примерно две секунды, чтобы индикатор температуры погас.

Настройка температуры

Морозильник настроен на заводе-изготовителе на нормальный режим работы (-18°C).

• **Чтобы повысить температуру:**

Нажимайте верхнюю кнопку настройки температуры. 

• **Чтобы понизить температуру:**

Нажимайте нижнюю кнопку настройки температуры. 

- Когда Вы будете вводить температуру, на индикаторе будет мигать ее заданное значение.
- Значения температуры можно изменять короткими последовательными нажатиями кнопок с шагом в 1°C.
- Приблизительно через 5 секунд после отпускания кнопки на дисплей будет автоматически выведено фактическое значение температуры в морозильнике.

Индикатор температуры

Индикатор отображает температуру самого теплого продукта в морозильнике. Конструкция индикатора такова, что на нем отображаются только значения температуры ниже 0°C.



Сигнализация превышения максимально допустимого значения температуры

Если индикатор температуры мигает, это означает, что температура поднялась слишком высоко. Одновременно раздается предупреждающий звуковой сигнал.

Для выключения звукового сигнала нажмите кнопку «Alarm» [Предупреждающий звуковой сигнал]

Индикатор температуры будет продолжать мигать до устранения причины срабатывания сигнализации.

Появление на дисплее индикации F3 означает, что морозильник неисправен. Цепь обеспечения безопасности будет поддерживать требуемую температуру. В этом случае обратитесь в ближайший сервисный центр.

Отсутствие питания/Индикация перегрева

Если температура в морозильнике в результате отключения электроэнергии за последние несколько часов или дней поднялась до слишком высокой отметки, на дисплее будет отображаться индикатор nA.



Если во время отображения индикатора nA вы нажмете кнопку «Alarm», на дисплее появится самое высокое зарегистрированное значение, до которого поднималась температура во время отключения электроэнергии. Если продукты слишком нагрелись или разморозились, проверьте их качество и пригодность к употреблению в пищу.

Значение самой высокой температуры будет отображаться в течение примерно 1 минуты. После этого индикатор начнет отображать текущее значение температуры в морозильнике. Вы можете сразу переключить индикатор на это значение повторным нажатием кнопки «Alarm»

Предупреждающий звуковой сигнал

Морозильник оснащен функцией сигнализации.

Звуковая сигнализация об открывании дверцы:

Срабатывает, если дверца открыта дольше примерно 60 секунд, и отключается нажатием кнопки включения/выключения предупреждающего звукового сигнала

Звуковая/визуальная сигнализация о повышении температуры:

Звуковой сигнал срабатывает, если температура в морозильной камере недостаточно низкая. При этом также мигает индикатор температуры. Предупреждающий звуковой сигнал отключается нажатием кнопки «Alarm»

Срабатывание сигнализации может быть вызвано тем, что:

- дверца морозильника долго была открыта и внутрь попало слишком много теплого воздуха;
- на морозильник долго не подавалось питание;
- морозильник вышел из строя.

В любом случае необходимо убедиться, что продукты не разморозились или не испортились.

Блокировка от использования детьми

Эта функция предназначена для защиты морозильника от случайного выключения.

Активирование блокировки от использования детьми

- Нажмите и 3 секунды удерживайте кнопку «SuperFrost».

- На дисплее появится мигающий индикатор * • (* 0 мигают) — Нажмите кнопку «SuperFrost».

- На дисплее появится индикатор * (* 0 мигают)

- Нажмите кнопку «Up».

- На дисплее появится индикатор * (* 1 мигают)

- Нажмите кнопку «SuperFrost»

- Загорится светодиодный индикатор ☺ (* мигает)

- Нажмите кнопку «On/Off»

После этого блокировка от использования детьми активирована.

Деактивирование блокировки от использования детьми

- Нажмите и 3 секунды удерживайте кнопку «SuperFrost».

- На дисплее появится индикатор * ☺ (* мигают)

- Нажмите кнопку «SuperFrost».

- На дисплее появится индикатор * ☺ (* 1 мигают)

- Нажмите кнопку «Down».

- На дисплее появится индикатор * ☺ (* 0 мигают)

- Нажмите кнопку «SuperFrost».

- Светодиодный индикатор ☺ погаснет (* мигают)

- Нажмите кнопку «On/Off»

После этого блокировка от использования детьми деактивирована.



Размораживание

После продолжительной работы морозильника на охлаждающих пластинах внутри морозильной камеры возможно отложение слоя инея или льда. Это увеличивает энергопотребление морозильника, поэтому охлаждающие пластины необходимо регулярно размораживать.

- Для проведения размораживания выключите морозильник. Выньте штепсельную вилку из сетевой розетки.
- Выньте выдвижные контейнеры.
- Заверните замороженные продукты в бумагу или ткань и положите в холодное место.
- Для ускорения процесса размораживания можно поместить на один из охлаждающих элементов кастрюлю с горячей, но не кипящей водой.
- При проведении размораживания оставляйте дверцу морозильника открытой. После размораживания удалите оставшуюся воду и вымойте морозильник.

Не пользуйтесь никакими механическими устройствами и другими приспособлениями, не рекомендованными производителем.

Чистка

Перед чисткой обязательно отключайте морозильник от электросети. Выньте вилку шнура питания из сетевой розетки или выверните предохранитель.

Вывойте внутренние поверхности, полки и внешние стенки морозильника теплой водой с небольшим количеством моющего средства. Не используйте абразивные или кислотосодержащие моющие средства, а также химические растворители.

Не используйте парочистители из-за опасности получения травмы или порчи морозильника.

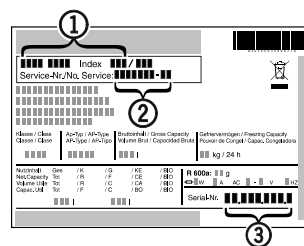
- Не допускайте попадания воды на электрические компоненты или вентиляционную решетку.
- Насухо протирайте все компоненты тряпочкой.
- Раз в году очищайте от пыли корпус морозильника и теплообменник — металлическую решетку в задней части.
- Следите за тем, чтобы не повредить и не демонтировать табличку с паспортными данными на внутренней стенке морозильника. Она необходима для сервисного обслуживания.

Устранение неисправностей

Приведенная далее информация может помочь вам самостоятельно определить причину той или иной неисправности и устранить ее:

- **Морозильник не работает: не светятся контрольные индикаторы.**
 - Морозильник не включен.
 - Вилка шнура питания неправильно вставлена в сетевую розетку.
 - Перегорел предохранитель розетки.
- **Громкий шум при работе**
 - Морозильник неустойчиво стоит на полу.
 - Морозильник вызывает вибрацию находящихся рядом предметов мебели или иных объектов. Пожалуйста, имейте в виду, что шумы, вызываемые движением хладагента по холодильному контуру, неизбежны.
- **Температура внутри морозильника недостаточно низкая:**
 - Неправильно задана температура (см. раздел «Настройка температуры»).
 - В морозильник помещено избыточное количество свежих продуктов. Наблюдайте показания индикатора температуры еще 24 часа.
 - Проверьте температуру внутри морозильника с помощью другого термометра.
 - Проверьте работу системы вентиляции.
 - Морозильник располагается слишком близко к какому-либо источнику тепла.

Если ни один из перечисленных вариантов не применим к вашей ситуации и вам не удастся самостоятельно определить причину неисправности, обратитесь в ближайший сервисный центр, сообщив тип устройства **1**, его индекс **2** и серийный номер **3**, которые указаны на заводской табличке. Заводская табличка с техническими характеристиками расположена внутри на левой стенке морозильной камеры.



Отключение от электросети

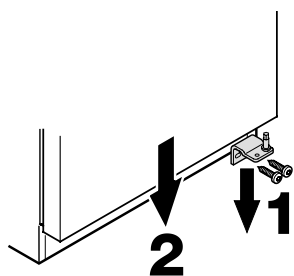
Если морозильник не будет использоваться в течение длительного времени, выключите его и выньте вилку шнура питания из сетевой розетки или выверните предохранитель. Вывойте морозильник, как описано выше, и оставьте дверцу открытой во избежание появления неприятного запаха.

Данное устройство отвечает соответствующим нормам технической безопасности требованиям Директив ЕС 2004/108/ЕС и 2996/95/ЕС.

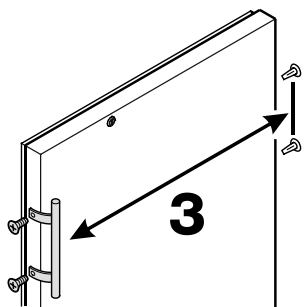
Морозильники всех типов и моделей подвергаются непрерывной модернизации, в связи с чем производитель сохраняет за собой право вносить изменения в их конструкцию, комплектацию и технологические решения без уведомления.

Изменение стороны расположения петель дверцы

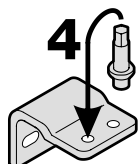
1. Выверните винты крепления шарнирного кронштейна.
2. Потяните дверцу на себя, приподнимите и снимите.



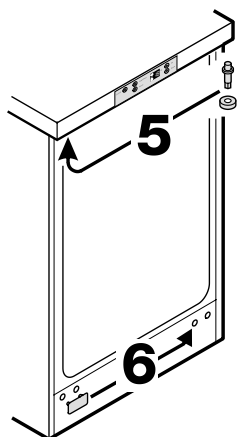
3. Переставьте ручку и заглушки для отверстий под винты на противоположную сторону дверцы.



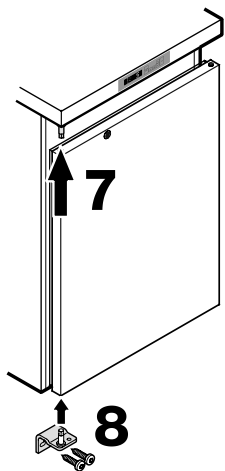
4. Переставьте стержень шарнирного кронштейна на противоположную сторону.



5. Переставьте стержень в верхней части на противоположную сторону дверцы.
6. Переставьте накладку на противоположную сторону дверцы.



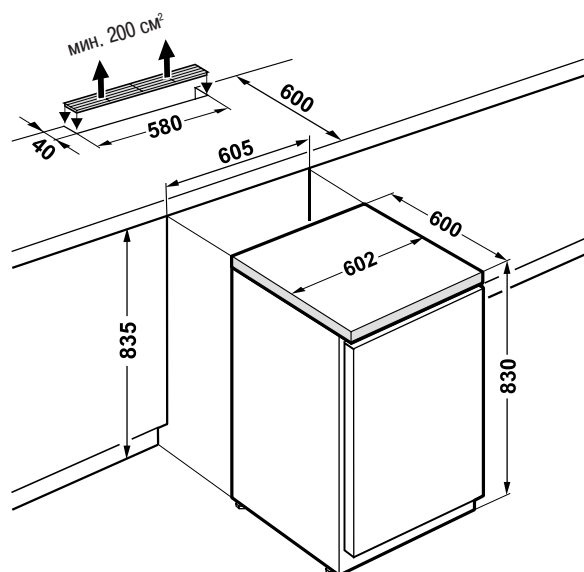
7. Установите дверцу на стержень петли и закройте.
8. Вставьте шарнирный кронштейн в монтажный цоколь в нижней части дверцы и закрепите винтами.



Монтажные размеры (мм)

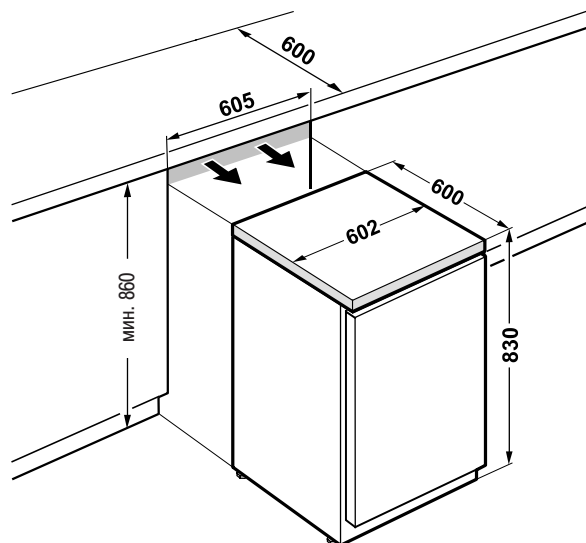
Вариант 1

Для вентиляции задней части морозильника в рабочей поверхности предмета кухонной мебели, в который он встраивается, должен быть предусмотрен вырез (вентиляционная решетка) площадью как минимум 200 см².



Вариант 2

Если вентиляционной решетки в рабочей поверхности нет, то высота углубления, в которое встраивается морозильник, должна составлять как минимум 860 мм, чтобы обеспечивалось надлежащее рассеяние тепла от задней части предмета кухонной мебели к передней.



Для заметок

Для заметок