

Инструкция по эксплуатации

Посудомоечная машина

Уважаемый покупатель!

Благодарим вас за приобретение этого качественного изделия производства компании ASKO.

Надеемся, что эта машина прослужит вам долго. Строгость линий, высокое качество и возможность ежедневного использования — вот отличительные черты скандинавской техники. Благодаря этим характеристикам все наши товары пользуются огромной популярностью в мире.

Чтобы оценить все преимущества новой посудомоечной машины, перед ее использованием ознакомьтесь с инструкциями по эксплуатации. В них также содержится информация об охране окружающей среды.



ASKO PROFESSIONAL
Инструкция по эксплуатации

Содержание

Перед первой мойкой	3	Оставшееся время	20
Ознакомление с инструкциями по эксплуатации	3	Уход и очистка	21
Обращение с некоторыми материалами	3	Ополаскиватель	24
Проверка жесткости воды	3	Соль	25
Наклейка с названиями кнопок	3	Добавление соли	25
Указания по технике безопасности	4	Сообщения об ошибках	26
Общие положения	4	Поиск и устранение неисправностей	27
Установка	4	Техническая информация	30
Хранение в зимнее время и транспортировка	4	Информация для тестового запуска	30
Функция защиты от переполнения	4	Технические данные	31
Очистка	4	Установка	32
Упаковочный материал	4	Инструкции по безопасности	32
Утилизация	4	Предлагаемые варианты установки машины	33
Безопасность детей	5	Регулировка высоты и установка машины на место	33
Мытье посуды и безопасность детей	5	Подсоединение к сливу	34
Блокировка дверцы для защиты детей	5	Подсоединение к водопроводу	34
Компоненты посудомоечной машины	6	Подсоединение к электрической сети	35
Корзины посудомоечной машины	7	Крепление посудомоечной машины с помощью винтов	35
Панель управления	9	Крепление уплотнительной ленты (к накладке напольного плинтуса)	35
Дозатор	10	Информация	36
Экономичная мойка посуды	11	Паспортная табличка	36
Хрупкая посуда	12	Дата производства	36
Мойка посуды	13	Техобслуживание и ремонт	36
Правильно загружайте посуду в корзины	13	Условия гарантийного обслуживания	36
Загрузите моющее средство	13	Информация о сертификации	37
Выберите программу	14	Информация о сроке службы	37
После мойки	17	Информация о производителе	37
Настройки	18	Информация об импортёре	37
		Краткое руководство	40

Перед первой мойкой

Ознакомление с инструкциями по эксплуатации

Перед использованием посудомоечной машины ознакомьтесь с инструкциями по ее эксплуатации, особенно с разделами «Указания по технике безопасности», «Безопасность детей» и «Мойка посуды».

Обращение с некоторыми материалами

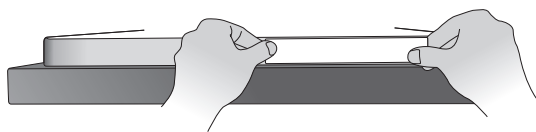
Перед мытьем фарфора с неглазурованным декором либо другой ценной посуды из пластмассы, дерева или хрусталя ознакомьтесь с разделом «Хрупкая посуда».

Проверка жесткости воды

Чтобы узнать жесткость воды в своем регионе, обратитесь на местную водопроводную станцию. Это необходимо для регулировки устройства для смягчения воды (см. раздел «Настройки»). Возможно, перед мытьем в машину придется загрузить соль (см. раздел «Соль»). При использовании устройства для смягчения моющее средство и ополаскиватель дозируйте как для мягкой воды.

Наклейка с названиями кнопок

В комплект поставки некоторых посудомоечных машин входят наклейки с названиями кнопок на разных языках. Прикрепите наклейку для нужного языка к верхнему краю дверцы.





Общие положения

- Ознакомьтесь с инструкцией по эксплуатации и сохраняйте ее в надежном месте!
- Посудомоечную машину запрещено использовать в любых целях, не указанных в этих инструкциях по эксплуатации.
- Ставьте на дверцу машины и в ее корзины только посуду.
- Не оставляйте дверцу машины открытой, поскольку о нее можно споткнуться.
- Применяйте только моющие средства, предназначены для посудомоечных машин!
- Размещайте ножи и другие острые предметы так, чтобы они не могли поранить людей и повредить машину.
- Машина не предназначена для использования людьми (даже детьми) с ограниченными физическими или умственными способностями или не имеющими достаточного опыта и знаний. Лицо, отвечающее за их безопасность, должно провести для них инструктаж по эксплуатации машины.
- Не разрешайте детям играть с машиной.
- Замену поврежденного сетевого кабеля должен выполнять только квалифицированный электрик.
- Эту посудомоечную машину разрешено использовать только в домашних или близких к ним условиях, например:
 - на кухнях для персонала в магазинах, офисах и других рабочих помещениях;
 - на фермах;
 - в учреждениях гостиничного типа;
 - в гостиницах с полупансионом.
- Не загружайте в машину посуду с остатками растворителей. Это может привести к взрыву. Также в машине запрещено мыть посуду, покрытую золотом, воском или смазкой.

Установка

См. раздел «Установка».

Хранение в зимнее время и транспортировка

- Храните машину в помещении с температурой выше 0 °С.
- Не перевозите машину на дальние расстояния при сильных морозах.
- При транспортировке машина должна либо стоять, либо лежать на задней стенке.

Функция защиты от переполнения

Если в машину набрано слишком много воды, система защиты от перелива перекрывает подачу воды и начинает откачивать ее. В этом случае нужно перекрыть систему подачи воды и обратиться в сервисный центр.

Очистка

Края дверцы можно чистить только слегка влажной тканью. Не используйте для этого пульверизаторы. Влага может попасть в замок, в котором есть электрические детали.

Упаковочный материал

Просьба соблюдать требования местных нормативных актов в части сортировки утилизируемых материалов.

Утилизация

- Перед утилизацией машины в связи с окончанием срока службы необходимо предотвратить возможность ее дальнейшего использования. Для этого вытяните шнур питания и обрежьте его как можно короче.
- Посудомоечная машина изготовлена с учетом возможности ее утилизации, о чем свидетельствует соответствующая маркировка.
- Чтобы узнать, как и куда сдать машину на переработку, обращайтесь в местные компетентные органы.



Мытье посуды и безопасность детей

- Длинные и острые предметы помещайте в подставку для ножей.
- Всегда закрывайте дверцу и запускайте программу сразу после загрузки моющего средства.
- Если дверца посудомоечной машины открыта, не подпускайте к ней детей. Внутри может оставаться моющее средство!
- Не позволяйте детям пользоваться посудомоечной машиной или играть с ней. Будьте особо бдительны, когда дверца открыта.

ПРЕДОСТЕРЕЖЕНИЕ!



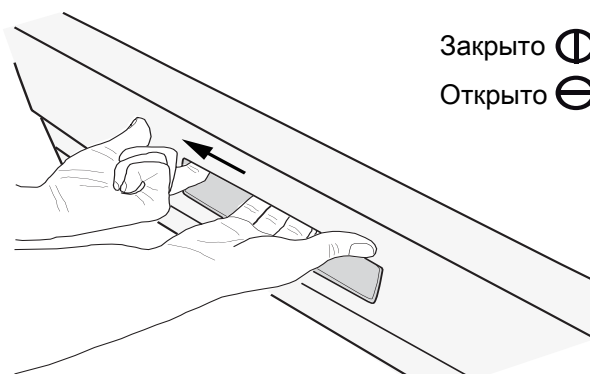
Не подпускайте детей к посудомоечной машине. В ней используется едкое моющее средство!

Храните моющее средство и ополаскиватель в недоступном для детей месте. При их проглатывании незамедлительно выпейте один-два стакана молока или воды. Не пытайтесь вызвать рвоту. Обратитесь к врачу! При попадании моющего средства в глаза промывайте их большим количеством воды в течение 15 минут.

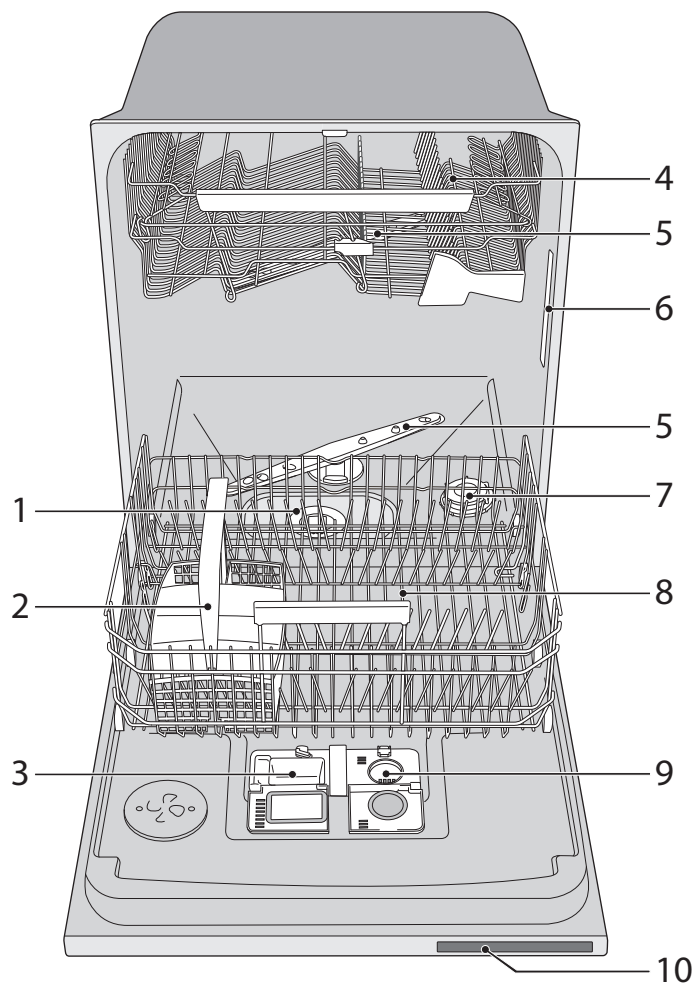
Блокировка дверцы для защиты детей

(только в некоторых моделях)

Блокировка дверцы позволяет закрывать посудомоечную машину, чтобы дети не смогли ее открыть. Чтобы установить блокировку, надавите на затвор дверцы и с помощью отвертки переведите шлиц винта в вертикальное положение (в левом верхнем углу дверцы). Чтобы открыть дверцу, сдвигайте белую пластмассовую защелку влево (см. рисунок ниже), надавливая на затвор. Чтобы снять блокировку, верните шлиц винта в горизонтальное положение.



Компоненты посудомоечной машины *

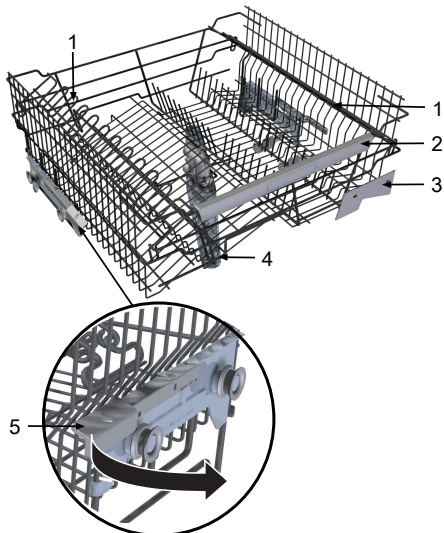


- | | |
|-----------------------------------|---------------------------------|
| 1. Фильтры | 6. Табличка с серийным номером |
| 2. Корзина для столовых приборов | 7. Отделение для соли |
| 3. Отделение для моющего средства | 8. Нижняя корзина |
| 4. Верхняя корзина | 9. Отделение для ополаскивателя |
| 5. Разбрызгиватели | 10. Панель управления |

* Технические характеристики могут различаться в зависимости от модели и рынка сбыта.

Корзины посудомоечной машины *

Верхняя корзина



1. Полка для винных бокалов
2. Ручка
3. Ограничитель для ножей
4. Разбрызгиватель
5. Стопорная рукоятка для верхней корзины

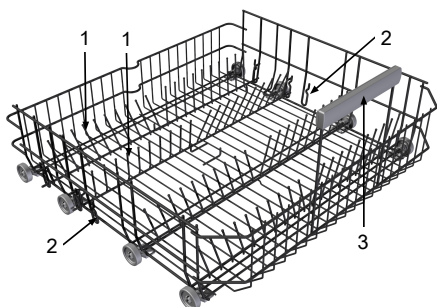
Подъем верхней корзины

1. Выдвиньте верхнюю корзину.
2. Поднимите ее за края.

Опускание верхней корзины

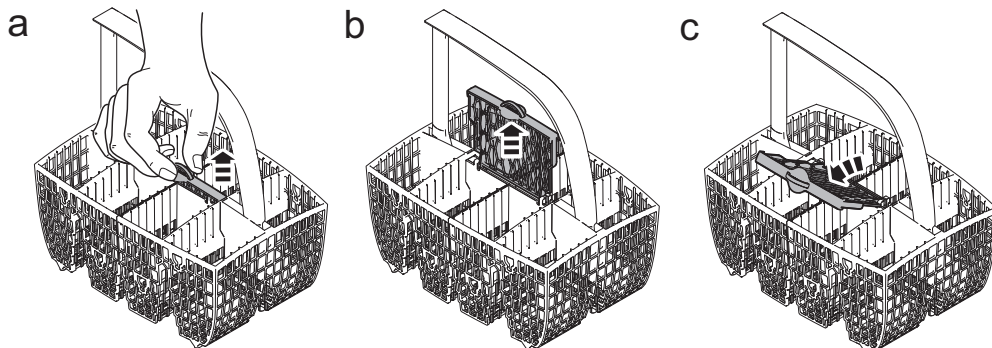
1. Выдвиньте верхнюю корзину.
2. Потяните стопорные рукоятки (5) с обеих сторон корзины, чтобы опустить ее.

Нижняя корзина



1. Складная подставка для тарелок
2. Переднее крепление для опоры пластины (используется для пластин с диаметром более 25 см)
3. Ручка

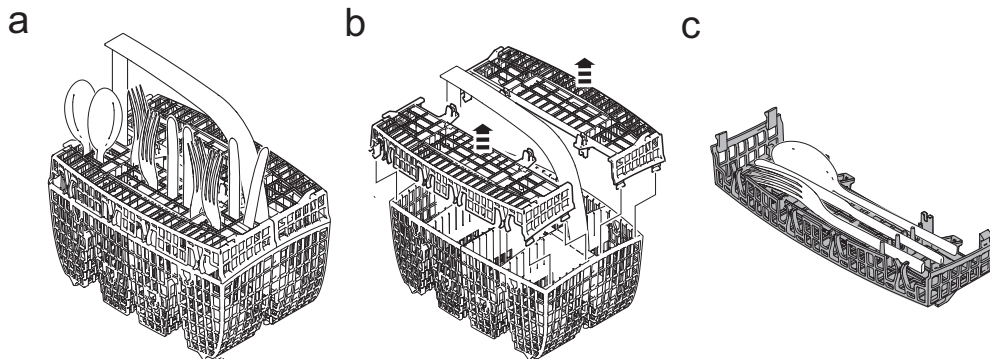
Корзина для столовых приборов



* Технические характеристики могут различаться в зависимости от модели и рынка сбыта.

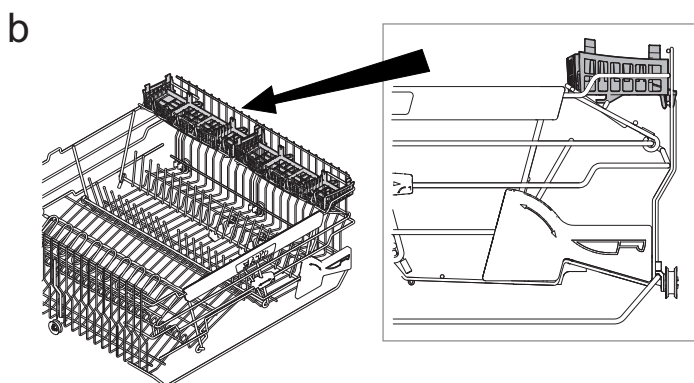
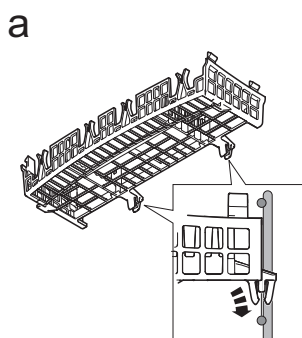
Корзины посудомоечной машины *

Корзина для столовых приборов с крышкой



Размещение крышки корзины для столовых приборов (в верхней корзине)

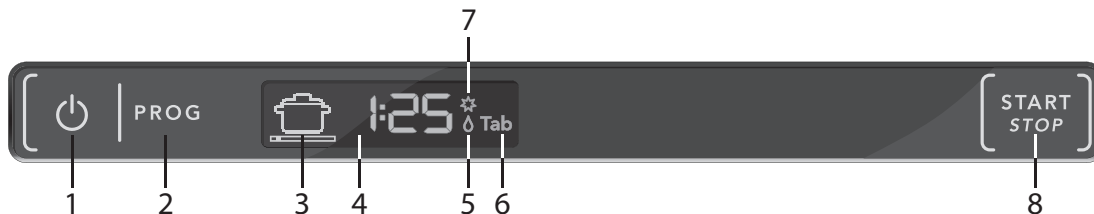
Крышку корзины для столовых приборов можно снять и использовать, например, в качестве дополнительной корзины, разместив в ее в верхней корзине (см. выше).



* Технические характеристики могут различаться в зависимости от модели и рынка сбыта.

Панель управления

Панель оборудована сенсорными кнопками, при нажатии которых раздаются звуковые сигналы (см. главу «Настройки»).

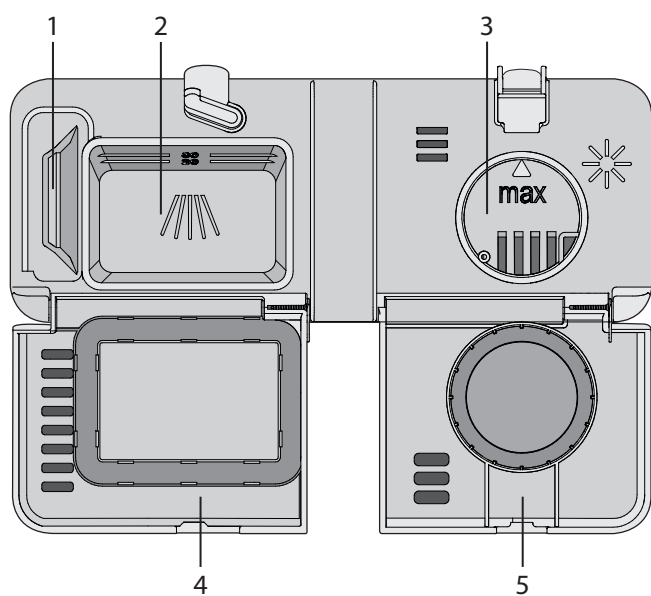


1. Главный выключатель электропитания
2. Переключатель программ
3. Символ программы
4. Дисплей
5. Индикатор ополаскивателя
6. Таблетка (моющее средство «3 в 1» или «все в одном»)
7. Индикатор соли
8. Start/Stop

ВНИМАНИЕ!

- Чтобы активировать сенсорные кнопки, откройте дверцу и подождите несколько секунд.
- Если кнопки не нажимаются в течение двух минут, подсветка панели переходит в энергосберегающий режим. Чтобы повторно активировать панель, закройте и откройте дверцу либо нажмите главный выключатель.
- Не допускайте загрязнения сенсорных кнопок. Протирайте их сухой или слегка влажной тканью. Не используйте чистящие средства. Они могут поцарапать панель. Чтобы случайно не нажать кнопки во время чистки, перед ее началом выключите машину с помощью главного выключателя.

Дозатор



1. Отделение для моющего средства (предварительная мойка)
2. Отделение для моющего средства (основная мойка)
3. Отделение для ополаскивателя
4. Крышка отделения для моющего средства
5. Крышка отделения для ополаскивателя

Экономичная мойка посуды

Запускайте программы, только полностью загрузив машину

В целях экономии электроэнергии не рекомендуется запускать программу, пока машина не будет заполнена. Чтобы избежать возможного появления неприятного запаха, ополосните посуду с помощью программы «Полоскание».

Запускайте программы с более низкой температурой

Если посуда слегка загрязнена, можно выбрать программу с низкой температурой.

Не ополаскивайте посуду перед мойкой

Просто удалите крупные остатки пищи с посуды до ее загрузки в посудомоечную машину.

Выбирайте экологически чистые моющие средства

Всегда читайте экологическую декларацию на упаковке товара.

Подключайте машину к холодному водоснабжению

Делайте это в том случае, если система отопления в доме работает на электричестве или жидком топливе.

Подсоедините машину к водопроводу горячей воды (макс. 70 °С)...

Если для обогрева дома используются центральное отопление, солнечная или геотермальная энергия. Выбор подключения к водопроводу горячей воды сокращает время выполнения программ и потребление электроэнергии посудомоечной машиной.

Хрупкая посуда

Некоторую посуду нельзя мыть в посудомоечной машине. Это может быть обусловлено разными причинами. Одни материалы не выдерживают высокую температуру, другие могут быть повреждены моющим средством.

Хрупкий декор

Не мойте в посудомоечной машине фарфор с декором поверх глазури. Его можно отличить по шероховатой поверхности.

Хрусталь и стекло

Размещайте посуду так, чтобы она не соприкасалась во время мытья. Выбирайте самую низкую температуру мойки и наиболее короткую программу. В посудомоечной машине запрещено мыть старинную и очень хрупкую посуду.

Если стеклянную посуду мыть в посудомоечной машине при высокой температуре, на ней постепенно образуется серая пленка, которую будет невозможно удалить. Мойте хрупкую стеклянную посуду при низкой температуре с небольшим количеством моющего средства.

Серебро

Не допускайте соприкосновения столовых предметов из серебра и нержавеющей стали, иначе на серебре могут появиться мутные пятна.

Столовые приборы с приклеенными ручками

Некоторые типы клея не выдерживают мойку в посудомоечной машине, поэтому ручки столовых приборов могут отклеиться.

Дерево

В посудомоечной машине разрешено мыть только деревянную посуду с соответствующей маркировкой.

Алюминий

Если мыть алюминиевую посуду в посудомоечной машине, она может потерять блеск. Тем не менее качественные алюминиевые сковороды и кастрюли в меньшей степени подвержены влиянию моющего средства и их можно мыть в посудомоечной машине.

Пластмасса

Не мойте в машине изделия из пластмассы. Они не выдерживают высокой температуры.

Мойка посуды

Ниже приведены пошаговые инструкции, которые помогут достичь наилучших результатов мойки.

1 Правильно загружайте посуду в корзины

Не полоскайте посуду под проточной водой перед загрузкой в посудомоечную машину. Просто удалите крупные остатки пищи с посуды до ее загрузки в посудомоечную машину.

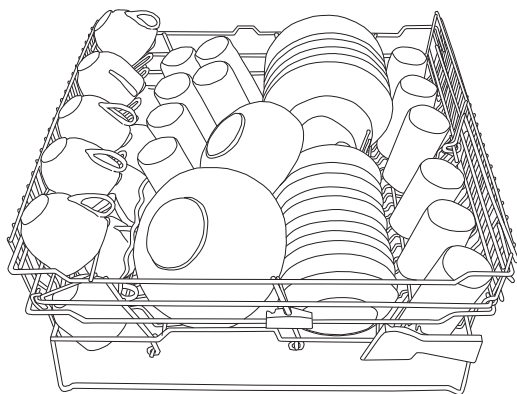
Перед мытьем хрупкой посуды ознакомьтесь с разделом «Хрупкая посуда».

Верхняя корзина

Загрузите стаканы, чашки, миски, небольшие тарелки и блюда в верхнюю корзину. Разместите винные бокалы на предназначенной для них полке, а ножи — в специальной подставке справа (если помещаются).

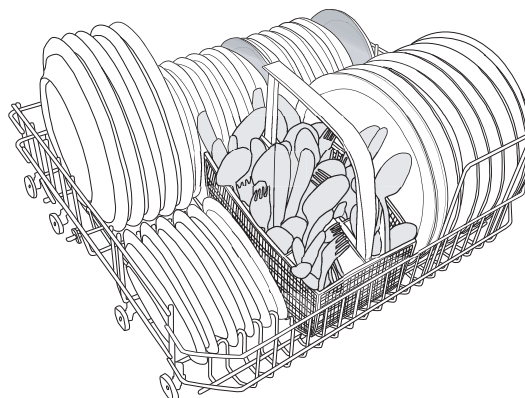
ВНИМАНИЕ!

Посуда должна располагаться загрязненной поверхностью вниз или внутрь машины!



Нижняя корзина

В нижней корзине разместите обеденные и закусочные тарелки, сервировочные блюда и кастрюли, а также столовые приборы (в специальной корзине). При мытье кастрюль опускайте складные подставки для тарелок.



Корзина для столовых приборов

Располагайте столовые приборы ручками вниз (за исключением ножей) и распределяйте их максимально равномерно. Не прижимайте ложки друг к другу. Корзина для столовых приборов размещается в нижней корзине.

ПРЕДОСТЕРЕЖЕНИЕ!



Ножи и другие острые предметы необходимо располагать острием вниз в корзине для столовых приборов или горизонтально в других корзинах.

Не загружайте в одно отделение столовые приборы из разных материалов, например из серебра и нержавеющей стали, иначе на них могут появиться мутные пятна.

В центре корзины для столовых приборов есть складная секция для небольших предметов с короткой ручкой, например насадок для миксера.

2 Обеспечьте свободное вращение разбрызгивателей

3 Загрузите моющее средство

Количество моющего средства можно изменять в зависимости от жесткости воды.

Мойка посуды

Соблюдайте инструкции, указанные на упаковке моющего средства. Дозируйте моющее средство и ополаскиватель как для мягкой воды, поскольку в посудомоечной машине используется устройство для ее смягчения.

Слишком большое количество моющего средства снижает качество мойки и отрицательно влияет на окружающую среду.

Загружайте моющее средство в соответствующее отделение. Одно из отделений предназначено для предварительной мойки, второе — для основной (см. раздел «Дозатор»). Если не используются специальные таблетки, загрузите небольшое количество моющего средства в отделение для предварительной мойки. По любым вопросам о моющем средстве обращайтесь к его производителю.

ПРЕДОСТЕРЕЖЕНИЕ!



Не подпускайте детей к посудомоечной машине. В ней используется едкое моющее средство!

ВНИМАНИЕ!

Применяйте только моющие средства, предназначенные для посудомоечных машин! Не пользуйтесь жидкостью для мытья посуды. Образующаяся пена снизит эффективность мойки.

Таблетки для посудомоечных машин

Если крышка дозатора закрывается с трудом, разделите таблетку пополам. Если крышка прилегает слишком плотно или не открывается должным образом, таблетка моющего средства может застрять.

ВНИМАНИЕ!

Таблетки не рекомендуется использовать в быстрых программах (менее 75 минут). В этом случае лучше применять жидкое или порошкообразное моющее средство.

Моющее средство «3 в 1» или «все в одном»

Внимательно ознакомьтесь с инструкциями к этим продуктам. При возникновении вопросов обращайтесь к их производителям.

4 Нажимайте главный выключатель электропитания до тех пор, пока не засветится дисплей

5 Выберите программу

Нажимайте переключатель программ, пока на дисплее не появится символ нужного режима.



Санитарная А

Программа для эффективной мойки особо загрязненной посуды. Температура основной мойки составляет 60 °С. Окончательное ополаскивание выполняется при температуре 85 °С в течение шести минут.



Санитарная В

Программа для эффективной мойки особо загрязненной посуды. Температура основной мойки составляет 60 °С. Окончательное ополаскивание выполняется при температуре 80 °С в течение 10 минут.



Интенсивная

Программа для очень загрязненной посуды, например кастрюль, жаровен или форм для запекания. Если такой посуды недостаточно для заполнения машины, то в корзины также можно загрузить тарелки и другие предметы.



Нормальная

Программа для мытья умеренно загрязненной посуды (например, тарелок, сервировочных блюд, чашек, стаканов и т. д.) даже с засохшими остатками пищи.

Мойка посуды



Ежедневная

Программа для ежедневного мытья посуды. Удаляет засохшие остатки пищи, но не справляется с пригоревшими (например, на формах для запекания).



Быстрая

Программа для слегка загрязненной стеклянной и фарфоровой посуды, например кофейных чашек.



Экспресс

Короткая программа примерно на 15 минут, обеспечивающая приемлемое качество мойки практически чистой посуды.



Деликатная

Если посуда слегка загрязнена, можно выбрать программу «Деликатная». Она предназначена для стеклянной и фарфоровой посуды, которая только что использовалась и не требует интенсивной мойки.

Эта программа может использоваться для хрупкой посуды. Также см. раздел «Хрупкая посуда».



Экологичная

Программа, позволяющая экономить электроэнергию. Предназначена для умеренно загрязненной посуды.



Полоск. и сушка

Программа для ополаскивания с нагревом и сушкой. Подходит, например, для подготовки стеклянных банок для варенья (которые нужно ополоснуть и нагреть).













Полоскание

Программа для ополаскивания посуды при постепенной загрузке машины.

Мойка посуды

Таблица программ

Программа	Предварительная мойка	Основная мойка (°C)	Количество ополаскиваний	Температура окончательного ополаскивания (°C)	Показатели расхода ¹⁾				
					Холодная вода ²⁾		Горячая вода ³⁾		
					Приблиз. время мойки (часы:минуты)	Приблиз. потребление энергии (кВт/ч)	Приблиз. время мойки (часы:минуты)	Приблиз. потребление энергии (кВт/ч)	Расход воды (л)
 Санитарная А	1	60	2	85	1:30	1,9	1:15	1,3	14
 Санитарная В	1	60	2	80	1:20	1,8	1:05	1,1	14
 Интенсивная	2	55	3	60	2:55	1,3	2:40	0,7	18
 Нормальная ⁴⁾	0	60	2	60	2:30	1,1	2:10	0,7	11
 Ежедневная	1	60	2	65	1:40	1,3	1:30	0,9	14
 Быстрая	0	30	2	-	0:20	0,2	0:20	0,1	10
 Экспресс	0	30	2	-	0:15	0,2	0:15	0,1	10
 Деликатная	1	40	2	50	1:40	0,9	1:25	0,2	15
 Экологичная	1	55	2	55	2:40	1,0	2:20	0,6	13
 Полоск. и сушка	0	-	1	50	0:45	0,5	0:40	0,4	3
 Полоскание	0	-	1	-	0:06	0,01	0:06	0,01	3

1) Значения расхода зависят от температуры подаваемой воды, температуры окружающей среды, объема загрузки и многих других факторов.


2) При подаче холодной воды (ок. 15 °C).

3) При подаче горячей воды (ок. 60 °C).

4) На маркировке энергоэффективности указаны рабочие характеристики для этой программы.

Мойка посуды

6 Нажмите кнопку «Start/Stop» и закройте дверцу

На дисплее три раза мигнет расчетное время программы, указывая на то, что она запустилась. Чтобы машина начала работать, ее дверца должна быть плотно закрыта. Если она открыта, на дисплее отображается символ .

ВНИМАНИЕ!

Если не запустить машину в течение двух минут после нажатия кнопок, на дисплее начнет отображаться последняя выполненная программа.

Остановка или изменение программы

Чтобы изменить программу после запуска машины, откройте дверцу, а затем нажмите кнопку «Start/Stop» и удерживайте ее в течение трех секунд. Если открыта крышка дозатора, загрузите в него моющее средство. После этого выберите новую программу, нажмите кнопку «Start/Stop» и закройте дверцу.

Загрузка дополнительной посуды

Откройте дверцу. Машина автоматически остановит работу. Загрузите дополнительную посуду и закройте дверцу. Машина продолжит выполнять программу.

Выключение машины с помощью главного выключателя или при сбое электропитания

Если программа мойки не завершена, то она продолжится при восстановлении электропитания.

ВНИМАНИЕ!

Если во время сушки питание отключается или дверца открывается более чем на две минуты, выполнение программы не возобновляется.

7 После мойки

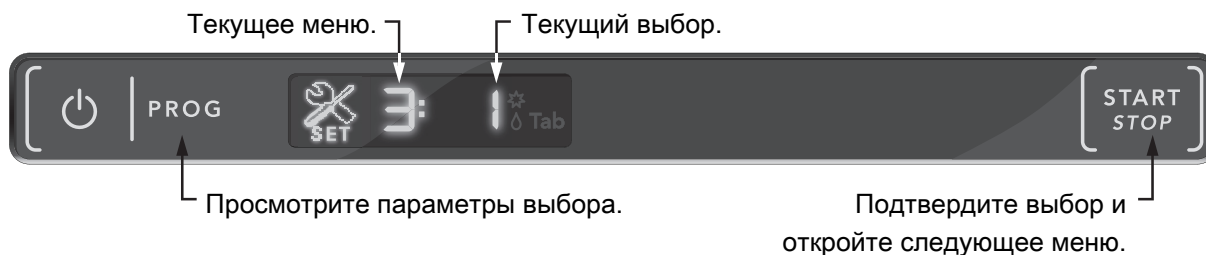
По завершении программы на дисплее появляется надпись «End».

Также в конце программы раздается звуковой сигнал. Сведения о том, как изменить эту функцию, см. в разделе «Настройки».

После завершения работы посудомоечная машина потребляет только резервное электропитание. Если требуется полностью отключить электропитание, выключите посудомоечную машину с помощью главного выключателя электропитания. Перекрывайте водоподающий клапан после каждого использования.

Настройки

Обзор меню настроек:



Чтобы открыть меню установок выполните следующее:



1. Откройте дверцу. Выключите машину с помощью главного выключателя (нажмите и удерживайте его). Затем опять нажмите выключатель и удерживайте его, пока не загорится подсветка дисплея.



START
PROG + STOP

2. В течение пяти секунд нажмите на переключатель программ и кнопку «Start/Stop», а затем удерживайте их нажатыми до тех, пока на дисплее не появится символ

Теперь можно отрегулировать следующие настройки:

			Описание
1: Громкость сигнала		0 (выкл.), 1—4	Звуковой сигнал раздается при завершении программы или возникновении неисправности.
2: Звук клавиатуры		0 (выкл.), 1—4	Этот звуковой сигнал раздается при нажатии кнопок.
3: Контрастность (для дисплея на дверце)		-1, 0, +1, +2, +3	Изменяя параметры, можно регулировать контрастность дисплея на дверце.
4: Контрастность (для дисплея на панели)		-1, 0, +1, +2, +3	Изменяя параметры, можно регулировать контрастность дисплея на панели.
5: Ополаскиватель		0 (выкл.), 1—6	Устанавливает дозировку ополаскивателя.

Настройки

START STOP 	PROG 	Описание																																	
6: Таблетка (моющее средство «3 в 1» или «все в одном»)	0 (выкл.) или 1 (вкл.)	<p>Подходит при использовании моющих средств «3 в 1» или «все в одном». При этом программа мойки автоматически адаптируется таким образом, чтобы обеспечить наилучшие результаты мытья посуды и ее сушки. Если отключить эту опцию, машина вернется в обычный режим работы во всех программах.</p> <p>Если эта опция включена, то дозатор ополаскивателя не работает и его не нужно заполнять. Также требуется меньше соли для смягчения воды.</p> <p>ВНИМАНИЕ!</p> <p>Чтобы достичь идеального качества мойки, подберите моющее средство или универсальный продукт, который максимально соответствует вашим потребностям. Внимательно читайте инструкции по использованию моющего средства, которые приведены на его упаковке, и всегда соблюдайте их.</p>																																	
7: Жесткость воды	0-9	<p>Если машина оборудована устройством для смягчения воды, отрегулируйте его с учетом жесткости воды. Чтобы узнать жесткость воды в своем регионе, обратитесь на местную водопроводную станцию. Жесткость воды определяется по следующим шкалам: немецкой (°dH) и французской (°fH). Значение 0 предназначено для мягкой воды.</p> <table border="1" data-bbox="799 1317 1161 1883"> <thead> <tr> <th></th> <th>°dH</th> <th>°fH</th> </tr> </thead> <tbody> <tr> <td>0</td> <td>0-5</td> <td>0-9</td> </tr> <tr> <td>1</td> <td>6-8</td> <td>9-14</td> </tr> <tr> <td>2</td> <td>9-11</td> <td>15-20</td> </tr> <tr> <td>3</td> <td>12-14</td> <td>21-25</td> </tr> <tr> <td>4</td> <td>15-19</td> <td>26-34</td> </tr> <tr> <td>5</td> <td>20-24</td> <td>35-43</td> </tr> <tr> <td>6</td> <td>25-29</td> <td>44-52</td> </tr> <tr> <td>7</td> <td>30-39</td> <td>53-70</td> </tr> <tr> <td>8</td> <td>40-49</td> <td>71-88</td> </tr> <tr> <td>9</td> <td>50+</td> <td>89+</td> </tr> </tbody> </table>		°dH	°fH	0	0-5	0-9	1	6-8	9-14	2	9-11	15-20	3	12-14	21-25	4	15-19	26-34	5	20-24	35-43	6	25-29	44-52	7	30-39	53-70	8	40-49	71-88	9	50+	89+
	°dH	°fH																																	
0	0-5	0-9																																	
1	6-8	9-14																																	
2	9-11	15-20																																	
3	12-14	21-25																																	
4	15-19	26-34																																	
5	20-24	35-43																																	
6	25-29	44-52																																	
7	30-39	53-70																																	
8	40-49	71-88																																	
9	50+	89+																																	
Температурная шкала (не для всех моделей)	Выкл. (OFF), °C или °F	Отображает температуру воды на переднем дисплее в градусах Цельсия или Фаренгейта (для программ «Санитарная А» и «Санитарная В»).																																	

Чтобы сохранить настройки и выйти из меню, нажмите кнопку «Start/Stop».

Оставшееся время

После того как выбрана программа, на дисплее указывается время выполнения программы при последнем использовании. После того как посудомоечная машина запущена, на дисплее указывается время, оставшееся до завершения выполняемой программы. Оставшееся время обновляется после нагрева воды для заключительного полоскания.

Время выполнения программы зависит от температуры подаваемой воды и окружающей среды, количества посуды, а также других факторов.

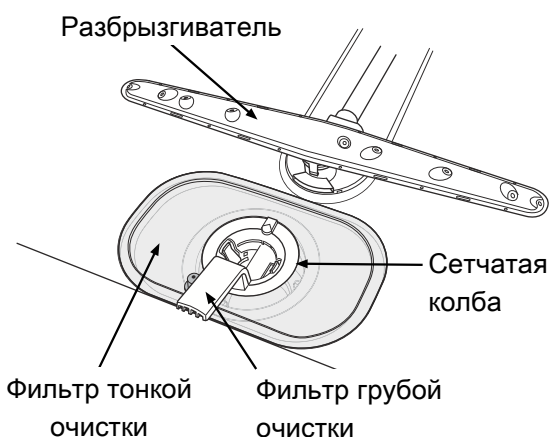
При выполнении программы на дисплее отображается время, оставшееся до ее завершения. Например, если на дисплее указано время 1:15, значит до окончания программы остается 1 час 15 минут.

ВНИМАНИЕ!

При первом запуске любой программы на дисплее отображается примерное время до завершения, которое может немного отличаться от фактического. Однако при следующем запуске машина будет вычислять это время исходя из того, как долго выполнялась программа в прошлый раз.

Уход и очистка

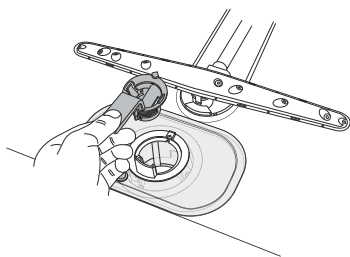
Бак посудомоечной машины изготовлен из нержавеющей стали и при обычном использовании остается чистым, однако жесткая вода провоцирует образование накипи. При ее появлении засыпьте в отделение для моющего средства две столовые ложки лимонной кислоты и запустите программу «Нормальная». При этом в машине не должно быть посуды.



Фильтр грубой очистки

Фильтр грубой очистки задерживает крупные остатки пищи, которые не могут пройти сквозь сливной насос. По мере необходимости опорожняйте его, следуя указанным ниже инструкциям.

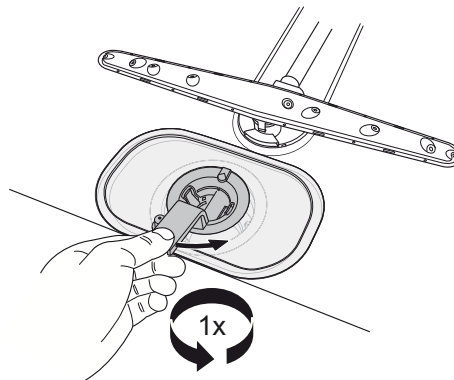
1. Поднимите фильтр грубой очистки за ручку.
2. Опорожните фильтр. Не забудьте установить его на место!



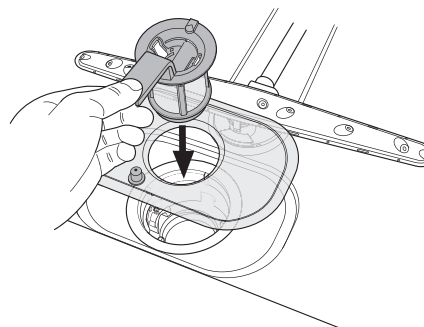
Фильтр тонкой очистки

Мусор, который задерживается фильтром тонкой очистки, автоматически смывается при каждой мойке. Однако его части необходимо чистить несколько раз в год.

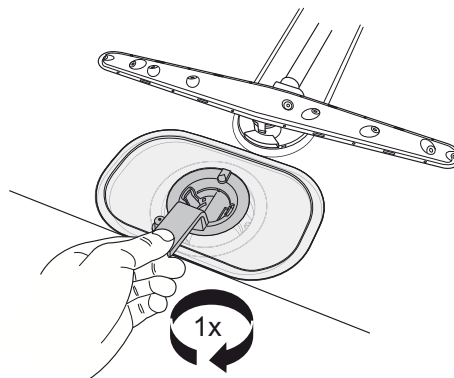
1. Поверните ручку против часовой стрелки (один полный оборот).



2. Поднимите сетчатую колбу за ручку, удерживая ее прямо. Опорожните фильтр грубой очистки и вымойте сетчатую колбу.
3. Извлеките и вымойте фильтр тонкой очистки.
4. Сборка производится в обратном порядке. Устанавливая фильтр на место, следите за тем, чтобы его края прилегали к поверхности.



5. Поверните ручку по часовой стрелке до упора, чтобы зафиксировать фильтр. Она должна располагаться перпендикулярно дверце машины.



Уход и очистка

ВНИМАНИЕ!

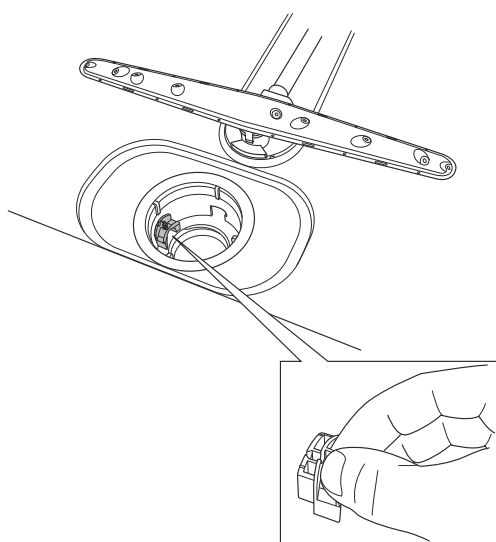
Запрещено эксплуатировать посудомоечную машину без фильтров!

Если фильтр грубой очистки установлен неправильно, это может снизить качество мойки.

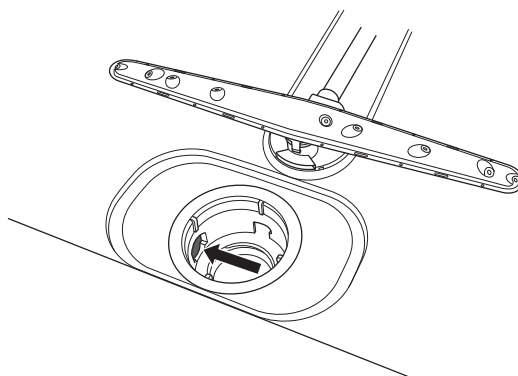
Сливной насос

Насос расположен внутри посудомоечной машины. Чтобы получить к нему доступ, выполните указанные ниже действия.

1. Обесточьте посудомоечную машину, вынув вилку из розетки.
2. Извлеките фильтр грубой очистки и сетчатую колбу.
3. Извлеките небольшой желтый фитинг, расположенный с левой стороны нижнего слива (см. рисунок ниже).



4. Вставив палец в отверстие, можно повернуть лопасть насоса и извлечь предметы, из-за которых ее заклинило.
5. Верните фитинг и фильтры на место.
6. Подключите машину к сети.

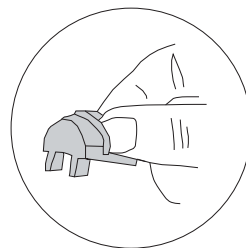


Если посудомоечная машина не запускается или гудит, значит включилось устройство защиты от переполнения.

- Перекройте подачу воды.
- Выньте вилку из розетки.
- Обратитесь в сервисный центр.

ВНИМАНИЕ!

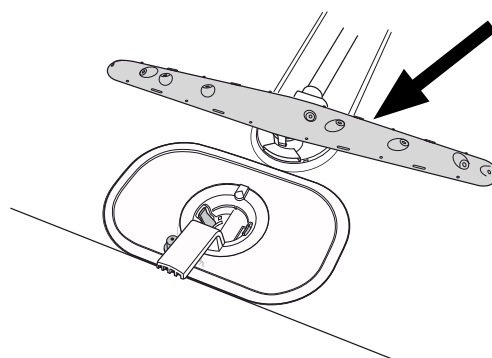
Не забудьте вернуть фитинг на место.



Нижний разбрызгиватель

Мусор может забивать отверстия и приводить к заклиниванию подшипников.

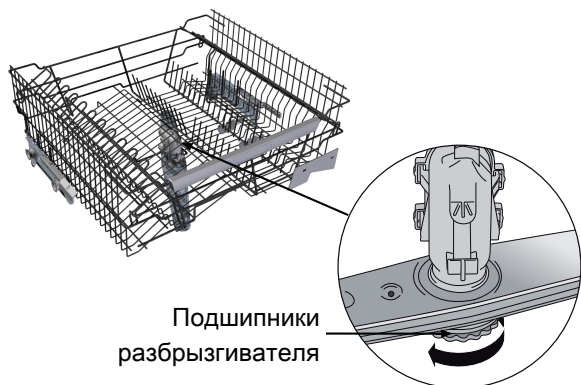
1. Снимите нижний разбрызгиватель, подняв его.
2. Удалите мусор с помощью иглы или другого острого предмета. Помните, что отверстия разбрызгивателя расположены не только в его верхней части, но и в нижней.



Уход и очистка

Верхний разбрызгиватель

1. Вытяните корзину.
2. Чтобы отсоединить разбрызгиватель от верхней корзины, открутите его подшипники, как показано на рисунке.



3. Очистите верхний разбрызгиватель таким же образом, как и нижний.
4. Установите разбрызгиватель на место и плотно закрутите подшипники.

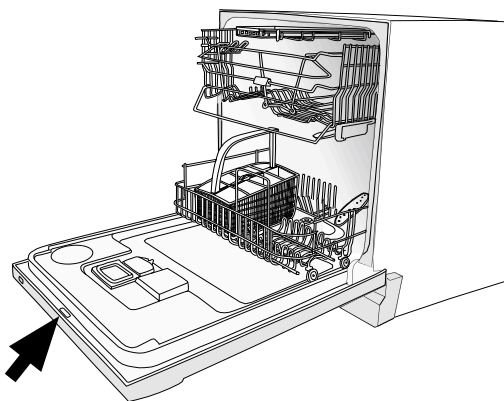
Дверца

Протирайте края дверцы слегка влажной тканью (при необходимости с небольшим количеством моющего средства).

ПРЕДОСТЕРЕЖЕНИЕ!



Не используйте аэрозольный распылитель или аналогичное средство рядом с замком. В противном случае вода может проникнуть в защелку дверцы и вызвать замыкание электрических компонентов.



Ополаскиватель

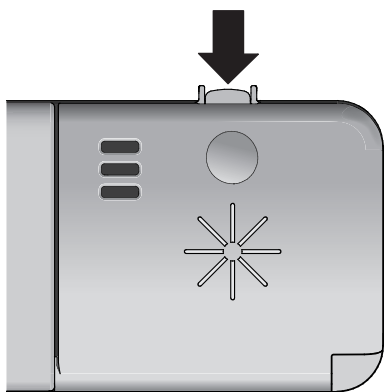


При использовании ополаскивателя посуда сушится быстрее. Если его нужно долить в машину, на дисплее появляется приведенный выше символ.

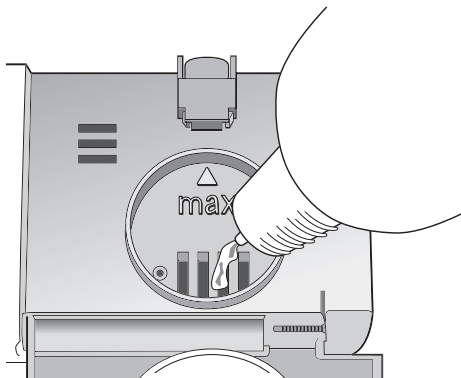
Долivanje ополаскивателя

Чтобы долить ополаскиватель, выполните указанные ниже действия.

1. Откройте крышку отделения для ополаскивателя.



2. Осторожно наливайте ополаскиватель до уровня, обозначенного меткой «max».



3. Вытрите брызги вокруг отделения.
4. Плотнo закройте крышку.

ВНИМАНИЕ!

Символ на дисплее может исчезнуть не сразу после доливания, а через некоторое время.

Выбор дозировки

Для дозатора ополаскивателя можно выбирать значение от 0 («Выкл.») до 6.

Дозировку ополаскивателя нужно увеличить, если:

- на посуде появились разводы.

Дозировку ополаскивателя нужно уменьшить, если:

- на посуде появилась липкая белая или синяя пленка;
- на посуде появились полосы;
- образуется слишком много пены. Если вода очень мягкая, ополаскиватель следует разбавлять в пропорции 50:50.

Выбор дозировки

Сведения о том, как выбрать дозировку ополаскивателя, см. в разделе «Настройки».

Соль



Если требуется досыпать соль, на дисплее появляется приведенный выше символ.

Добавление соли

Перед эксплуатацией посудомоечной машины с устройством для смягчения воды засыпьте соль в соответствующее отделение. Используйте соль крупного помола или специальную соль для посудомоечных машин.

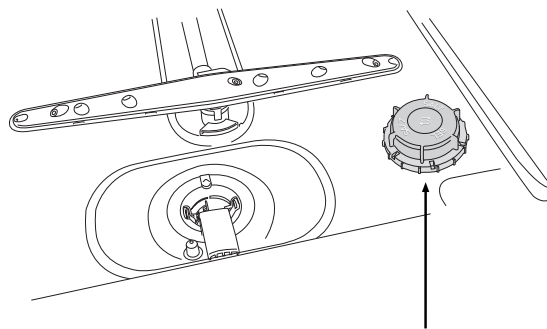
ВНИМАНИЕ!

Засыпайте соль непосредственно перед запуском программы. Чтобы избежать появления ржавых пятен, сразу после засыпания соли ополаскивайте машину.

При первом добавлении соли выполните указанные ниже действия.

1. Открутите крышку, как показано на рисунке.
2. Поместите входящую в комплект поставки воронку в отверстие отделения для соли. Сначала налейте в него примерно 1 л воды.
3. Затем заполните отделение солью (не более 1,5 кг).
4. Стряхните лишнюю соль и плотно закрутите крышку.
5. Чтобы смыть попавшую в машину соль, запустите программу «Нормальная».

Когда соль закончится, открутите крышку соответствующего отделения и засыпьте соль. Добавлять воду необходимо только в первый раз. Стряхните лишнюю соль и плотно закрутите крышку. Чтобы смыть попавшую в машину соль, запустите программу «Нормальная».



Крышка отделения для соли

ВНИМАНИЕ!

Символ на дисплее может исчезнуть не сразу после доливания, а через некоторое время.

ПРЕДОСТЕРЕЖЕНИЕ!



Никогда не заливайте в отделение для соли моющее средство, иначе устройство для смягчения воды выйдет из строя!

Сообщения об ошибках

Дисплей	Тип неисправности	Способ устранения
F: 10	Перелив	Обратитесь в сервисный центр.
F: 11	Неполадки слива воды	См. раздел «Возможные причины» в главе «Поиск и устранение неисправностей».
F: 12	Неполадки набора воды	Проверьте, открыт ли водопроводный кран.
F:40	Протечка клапана	Перекройте водопроводный кран и обратитесь в сервисный центр.

Чтобы сообщение об ошибке перестало отображаться на дисплее, выключите и включите машину с помощью главного выключателя.

Поиск и устранение неисправностей

Проблема	Возможные причины	Способ устранения
Посуда не отмыта.	Разбрызгиватели не вращаются.	Извлеките разбрызгиватели и очистите их. Убедитесь в том, что посуда не мешает вращению разбрызгивателей.
	Старое моющее средство. Качество моющего средства может ухудшаться со временем.	Не покупайте большие пачки.
	Неправильная дозировка моющего средства.	Дозируйте моющее средство с учетом жесткости воды. Если его слишком много или мало, качество мойки снижается.
	Недостаточно интенсивная программа мойки.	Выберите более интенсивную программу.
	Неправильное расположение посуды.	Не накрывайте фарфоровую посуду большими мисками или подобными предметами. Не ставьте очень высокие стаканы в углы корзин.
	Стаканы и чашки переворачиваются во время выполнения программ.	Ставьте посуду устойчиво.
	Неправильная установка фильтра.	Плотно закрутите фильтр. См. раздел «Уход и очистка».
	Пятна или пленка на посуде.	Утечка соли из устройства для смягчения воды.
Неправильная регулировка устройства для смягчения воды.		См. раздел «Настройки».
Неправильная дозировка ополаскивателя.		См. разделы «Ополаскиватель» и «Настройки».
Нет соли в соответствующем отделении.		Досыпьте соль. См. раздел «Соль».
При слишком высокой температуре мойки или большом количестве моющего средства изделия из хрусталя мутнеют. Эту проблему невозможно исправить, но ее можно предотвратить.		Мойте хрустальную посуду при низкой температуре с умеренным количеством моющего средства. Свяжитесь с производителем моющего средства.
Липкая белая или синяя пленка на посуде.	Слишком большая дозировка ополаскивателя.	Уменьшите дозировку ополаскивателя. См. разделы «Ополаскиватель» и «Настройки». Если вода слишком мягкая, ополаскиватель следует разбавлять в пропорции 50:50.

Поиск и устранение неисправностей

Проблема	Возможные причины	Способ устранения
Пятна на посуде из нержавеющей стали или серебра.	Если остатки некоторых продуктов (например, горчицы, майонеза, лимона, уксуса, соли или соусов) долго не смывать с посуды из нержавеющей стали, на ней появляются пятна.	Если после загрузки посуды с остатками таких продуктов вы не планируете сразу включать машину, ополосните посуду. Для этого можно использовать программу «Полоскание».
	Если во время мойки изделия из серебра соприкасаются с предметами из нержавеющей стали, на серебряных приборах остаются пятна. Кроме того, пятна на посуде могут появляться из-за алюминия.	Следите за тем, чтобы предметы из серебра и нержавеющей стали не соприкасались во время мойки.
После мытья остаются пятна.	Следы губной помады и чая довольно сложно смыть.	Используйте моющее средство с отбеливателем.
Стук во время мойки.	Посуда неправильно расположена, или разбрызгиватели не вращаются.	Удостоверьтесь в том, что посуда находится в устойчивом положении. Попробуйте повернуть разбрызгиватели.
Машина не включается.	Не нажат главный выключатель.	Нажмите главный выключатель и удерживайте его, пока не загорится подсветка дисплея.
	Дверца не закрыта.	Проверьте.
	Сработал предохранитель или автоматический выключатель.	Проверьте.
	Вилка не подключена к розетке.	Проверьте.
	Перекрыт водопроводный кран.	Проверьте.
	Переполнение или утечка.	Проверьте.
	Сливной насос гудит даже после выключения главного выключателя.	Перекройте водопроводный кран. Выньте вилку из розетки и обратитесь в сервисный центр.
На дисплее слишком долго отображается значение, равное одной минуте.	Программа выполняется дольше, чем ожидалось.	Не предпринимайте никаких действий. При следующем запуске программы будет отображаться правильное время.

Поиск и устранение неисправностей

Проблема	Возможные причины	Способ устранения
В машине остается вода.	Сливной шланг забился.	Отсоедините сливной шланг от сифона под раковиной. Проверьте, нет ли в нем мусора. Убедитесь в том, что конусообразный штуцер обрезан так, что его внутренний диаметр составляет не менее 14 мм мм.
	Сливной шланг перегнулся.	Следите за тем, чтобы шланг не перегибался.
	Фильтры забились.	Промойте фильтры грубой и тонкой очистки.
	В сливном насосе забился мусор.	Прочистите сливной насос. См. раздел «Уход и очистка».
Неприятный запах в машине.	Грязь на уплотнениях и в углах.	Вымойте загрязненные места щеткой и чистящим средством, не образующим много пены.
	Долго использовались программы с низкой температурой.	Примерно раз в месяц запускайте программы с высокой температурой.
Посуда недостаточно сухая.	Машина загружена не полностью.	Полностью загрузите машину.
	Требуется долить ополаскиватель или увеличить его дозировку.	Долейте ополаскиватель или увеличьте его дозировку. См. разделы «Ополаскиватель» и «Настройки».
		После завершения программы приоткройте дверцу.
Дверца не закрывается.	Неправильно расположены корзины.	Убедитесь в том, что корзины расположены горизонтально.
		Проверьте, не препятствует ли посуда задвиганию корзин.
Сенсорные кнопки не реагируют на нажатия.	Кнопки нажаты слишком рано после открытия дверцы.	Повторите попытку через некоторое время.
	Сенсорные кнопки загрязнены.	Протрите их сухой или слегка влажной тканью.
	 Если на дисплее появляется этот символ, это означает недостаточное открывание дверцы.	Откройте дверцу настолько широко, чтобы загорелась подсветка дисплея.

Техническая информация

Информация для тестового запуска

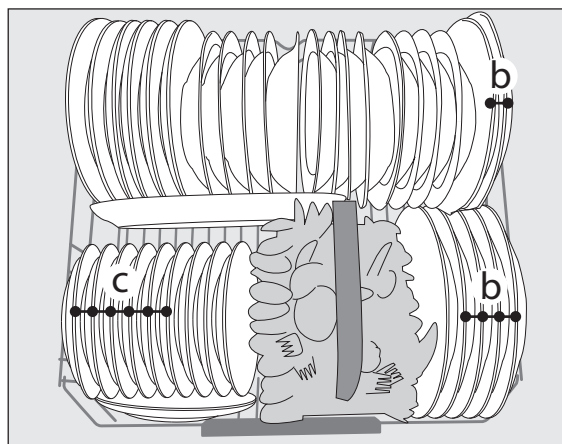
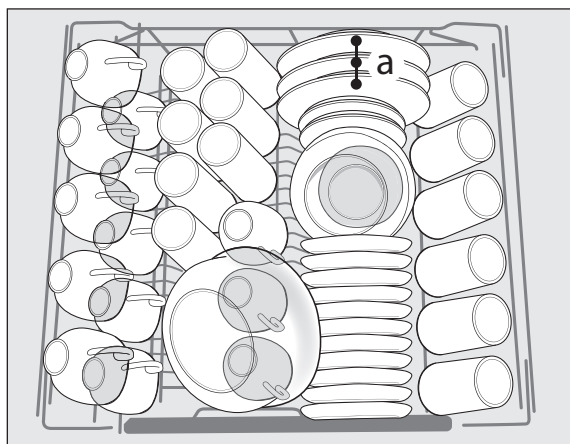
Маркировка энергоэффективности

Европейский стандарт испытаний:	EN 50242
Количество вмещаемых столовых комплектов:	13
Программы мойки:	Нормальная 60 °С
Время выполнения программы:	2:30 (часы:минуты)
Подсоединение:	Холодная вода 15 °С
Метод измерения уровня шума:	IEC-704-3

Дозировка во время испытаний

Моющее средство:	В соответствии со стандартом EN 50242.
Предварительная мойка:	7,5 г
Основная мойка:	25 г
Ополаскиватель:	В соответствии со стандартом EN 50242.
Дозировка ополаскивателя:	5

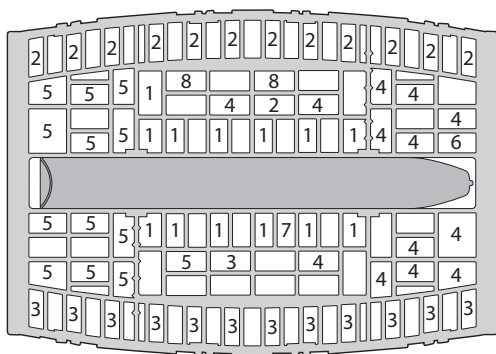
Загрузка машины



Убедитесь в том, что верхняя корзина находится в самом нижнем положении. См. раздел Корзины посудомоечной машины .

- a** яйцо
- b** мясной фарш
- c** шпинат

Техническая информация



1. Чайные ложки
2. Десертные ложки
3. Столовые ложки
4. Вилки
5. Ножи
6. Сервировочные приборы (вилки)
7. Сервировочные приборы (ложки для соусов)
8. Сервировочные приборы (ложки)

Технические данные

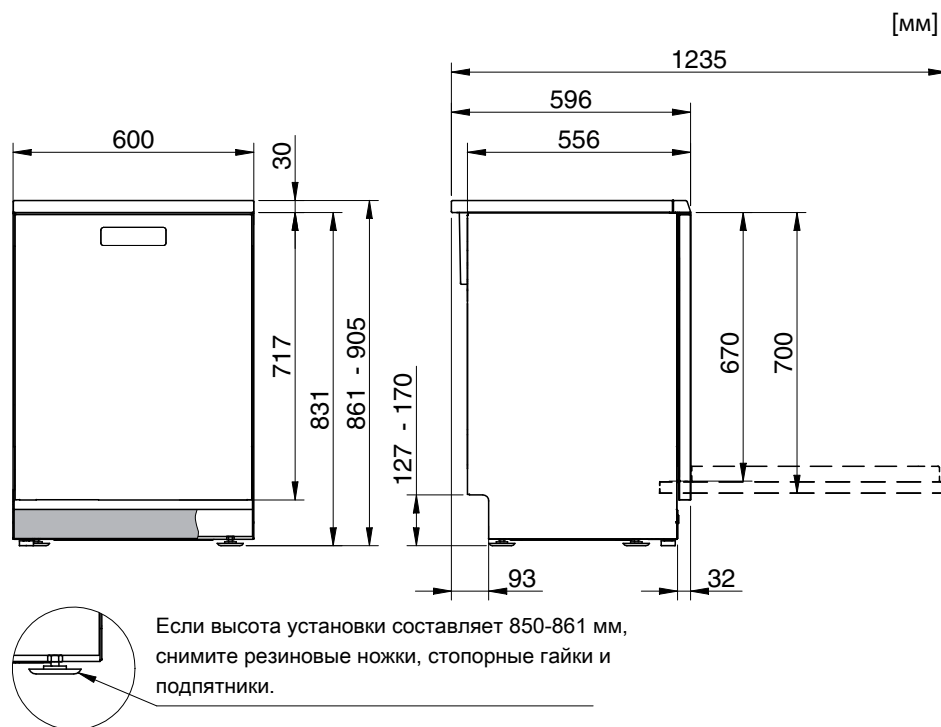
Высота:	847-905 мм
Ширина:	600 мм
Глубина:	596 мм
Вес:	67 kg ¹⁾
Вместимость:	13 (столовые комплекты) ²⁾
Класс энергоэффективности:	A
Давление воды:	0,03—1 МПа 0,3—10 кгс/см ² 3—100 Н/см ²
Длина заливного шланга:	168 см
Длина сливного шланга:	208 см
Длина электрического кабеля:	186 см
Подсоединение к электрической сети:	Класс защиты I, 230 В, 50 Гц, 10 А ³⁾
Номинальная мощность:	2150 Вт ³⁾

1) Вес машин может различаться в зависимости от их характеристик.

2) В соответствии со стандартом EN 50242.

3) См. паспортную табличку.

Установка



Инструкции по безопасности

- Работы по подключению к электросети, водопроводу и канализации должен выполнять квалифицированный специалист.
- Подключать машину к электросети, водопроводу и канализации должен квалифицированный специалист.
- При подключении к водопроводу, канализации и электросети всегда соблюдайте действующие нормы.
- Неправильная или дефектная установка может привести к повышенному потреблению энергии, воды и моющего средства, что может повлечь за собой увеличение затрат и ухудшение результатов мойки. В целях сведения к минимуму шума важно следовать инструкциям.
- Соблюдайте осторожность при установке. Надевайте защитные перчатки. Выполняйте работы только с помощником.
- Чтобы предотвратить ущерб от утечек, поставьте под машину водонепроницаемый поддон.
- Перед тем как закрепить машину с помощью винтов, проверьте ее работоспособность, запустив программу «Полоскание». Она

должна набирать и сливать воду. Также проверьте герметичность соединений.

ПРЕДОСТЕРЕЖЕНИЕ!



При установке посудомоечной машины перекрывайте систему подачи воды.

ПРЕДОСТЕРЕЖЕНИЕ!



При выполнении работ вилка должна быть вынута из розетки или на розетку не должно подаваться напряжение.

Установка

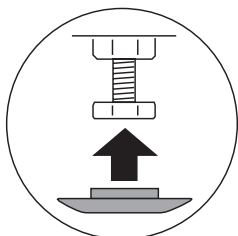
Предлагаемые варианты установки машины

Эта машина не предназначена для встраивания, однако ее можно установить под столешницей. Вокруг нее должен сохраняться зазор 3 мм.

Регулировка высоты и установка машины на место

Самостоятельная установка

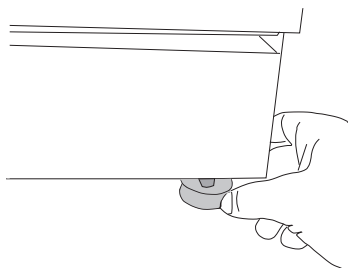
1. Прикрепите подпятники (при наличии) к ножкам машины.



2. Устанавливайте посудомоечную машину на прочную поверхность. Выдвигая стальные ножки, отрегулируйте положение машины так, чтобы она стояла ровно. Наклон машины должен составлять не более 5 мм.
3. Зафиксируйте стальные ножки стопорными гайками.

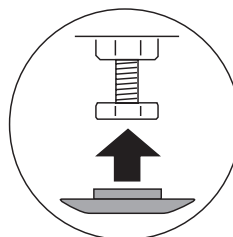


4. Отрегулировав высоту стальных ножек, частично выкрутите две резиновые ножки так, чтобы они упирались в пол. Это предотвратит опрокидывание машины.

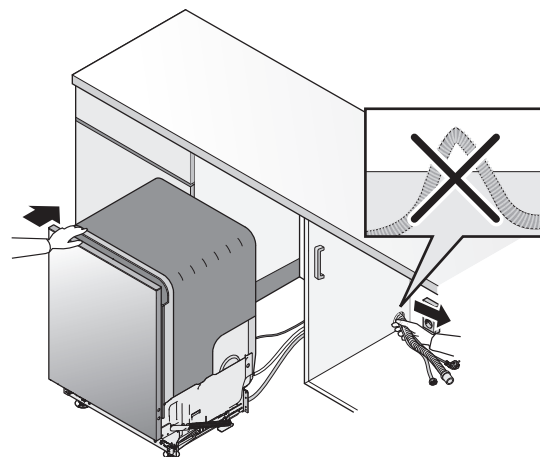


Встраивание

1. Прикрепите подпятники (при наличии) к ножкам машины.



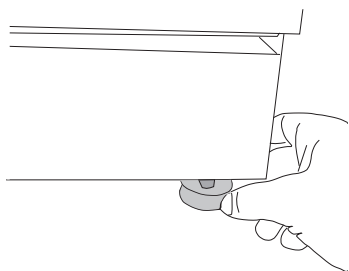
2. Измерьте высоту от пола до нижнего края столешницы.
3. Измерьте высоту от пола до верхнего края посудомоечной машины.
4. Отрегулируйте высоту всех ножек. Чтобы поднять машину, поворачивайте их по часовой стрелке, а чтобы опустить — против нее.
5. Между нижним краем столешницы и верхним краем машины должен быть зазор не менее 3 мм.
6. Затяните стопорные гайки на задних ножках.
7. Задвиньте посудомоечную машину на место.
 - Задвигая машину, вытягивайте сливной и наливной шланги через соответствующее отверстие.
 - Следите за тем, чтобы шланги не перегнулись и не повредились.



8. Окончательно отрегулируйте высоту передних ножек (наклон машины должен составлять не более 5 мм) и затяните стопорные гайки.

Установка

9. Отрегулировав высоту стальных ножек, частично выкрутите две резиновые ножки так, чтобы они упирались в пол. Это предотвратит опрокидывание машины.



Подсоединение к сливу

При подключении к патрубку на сифоне под раковиной (см. рисунок 1) сливной шланг должен быть закреплен на высоте нижней части раковины, иначе вода из нее может попадать в машину. Сливной шланг вставляется в конусовидный штуцер на сифоне под раковиной. Штуцер нужно обрезать так, чтобы его внутренний диаметр составлял не менее 14 мм. Другие варианты подключения показаны на рисунках 2 и 3.

Сливной шланг можно удлинять не более чем на 3 м. При этом его общая длина должна составлять не более 4,5 м. Внутренний диаметр сочленений и патрубков не должен превышать 14 мм. Тем не менее при необходимости сливной шланг рекомендуется заменять шлангом без сочленений.

Ни одна часть сливного шланга не должна располагаться на высоте более 950 мм над нижним краем машины. Не подключайте шланг напрямую к напольному или аналогичному сливу. В таких случаях шланг может работать как сифон и опорожнять посудомоечную машину.

Вода должна вытекать из шланга на высоте не менее 350 мм над нижней частью машины.

Не перегибайте сливной шланг.

ВНИМАНИЕ!

Он должен быть закреплен на одной высоте с нижней частью раковины.

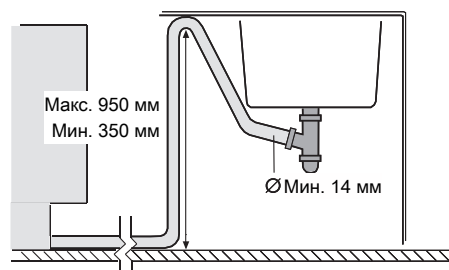


Рисунок 1

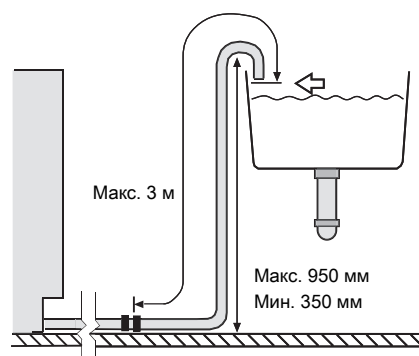


Рисунок 2

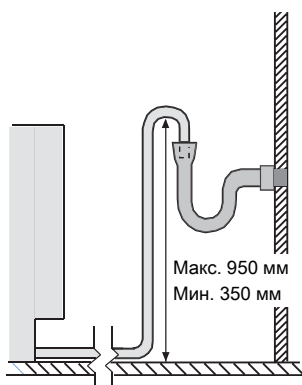


Рисунок 3

Подсоединение к водопроводу

Используйте только входящий в комплект поставки наливной шланг. Не подключайте старые и прочие наливные шланги.

Водопроводная труба должна быть оборудована запорным краном. Он должен располагаться в удобном месте, чтобы быстро перекрывать воду при необходимости сдвинуть машину.

По завершении установки откройте запорный кран, дождитесь, пока давление стабилизируется, и проверьте герметичность всех соединений.

Установка

Подключайте машину к холодному водоснабжению

Делайте это в том случае, если система отопления в доме работает на электричестве или жидком топливе.

Подсоедините машину к водопроводу горячей воды (макс. 70 °С)...

Если для обогрева дома используются центральное отопление, солнечная или геотермальная энергия. Выбор подключения к водопроводу горячей воды сокращает время выполнения программ и потребление электроэнергии посудомоечной машиной.

Подсоединение к электрической сети

Сведения об электрических характеристиках машины содержатся в паспортной табличке. Они должны соответствовать параметрам сети.

Если машина оборудована штепсельной вилкой, подключайте ее только к заземленной розетке.

Электрическая розетка должна располагаться вне зоны установки, чтобы к ней можно было легко получить доступ после монтажа машины. Не используйте удлинитель!

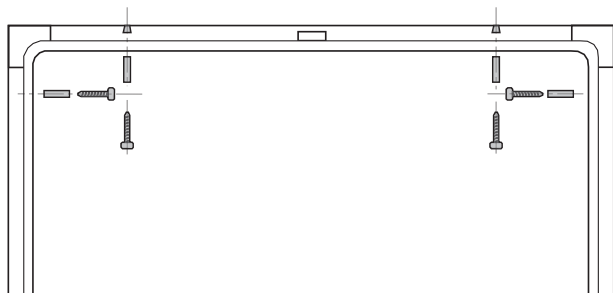
ВНИМАНИЕ!

Ремонт и операции технического обслуживания связаны с техникой безопасности и должны выполняться квалифицированным специалистом.

Крепление посудомоечной машины с помощью винтов

(только для встраиваемых моделей)

Закрепив машину, убедитесь в том, что ее передние стальные ножки стоят на полу.

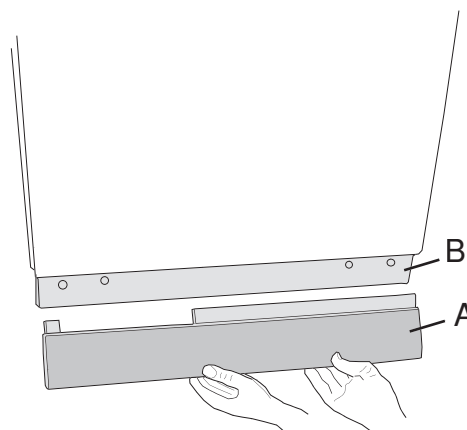


Крепление уплотнительной ленты (к накладке напольного плинтуса)

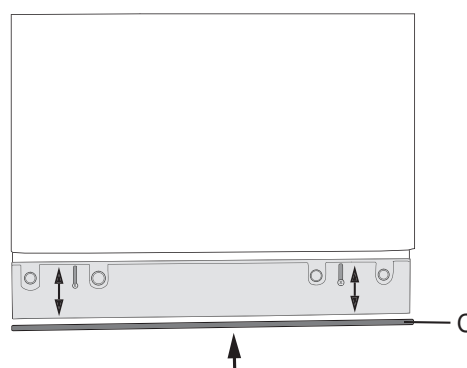
(не для всех моделей)

Следуйте нижеприведенным указаниям:

1. Чтобы снять пластиковый плинтус (А), просуньте под него пальцы обеих рук и слегка потяните вверх и на себя.



2. Открутите два винта на накладке (В).
3. Приклейте входящую в комплект поставки резиновую уплотнительную ленту к нижнему краю накладки (лицевой стороной вниз).
4. Привинтите накладку на место. Отрегулируйте ее положение так, чтобы уплотнительная лента слегка касалась пола.

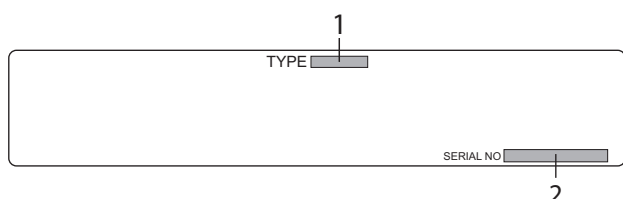


5. Установите пластиковый плинтус на место.

Информация

Паспортная табличка

Перед обращением в сервисный центр ознакомьтесь с главой «Поиск и устранение неисправностей». Запишите сведения, которые указаны в паспортной табличке с правой стороны машины, в первую очередь ее тип (1) и серийный номер (2).



Дата производства

Серийный номер состоит из 12 цифр. Первые две цифры серийного номера обозначают год, вторые две - неделю производства. Например, серийный номер 112233456789, соответственно, дата производства - 22 неделя 2011 года.

Техобслуживание и ремонт

Перед обращением в сервис-центр ознакомьтесь с содержанием раздела «Поиск и устранение неисправностей».

В соответствии с требованиями электробезопасности ремонт бытового электрооборудования может производиться только специалистом или организацией, имеющими на это соответствующее разрешение.

Условия гарантийного обслуживания

Изготовитель несёт обязательства по гарантийному обслуживанию изделий, используемых в соответствии с инструкцией по эксплуатации и исключительно в целях, для которых они предназначены.

Гарантийный срок для бытовых моделей составляет **24 месяца** со дня продажи изделия при условии их использования в бытовых условиях.

Гарантийный срок для профессиональных моделей составляет **12 месяцев** со дня продажи изделия.

Гарантийное обслуживание предусматривает исправление дефектов сборки, материалов и

комплектующих бесплатно для владельца в течение гарантийного срока.

Гарантийные обязательства не распространяются на следующие виды работ:

- установка и подключение изделия на месте эксплуатации;
- инструктаж владельца по использованию изделия;
- очистка изделия снаружи либо изнутри.

Гарантийные обязательства не распространяются на неисправности или повреждения, вызванные следующими причинами:

- неправильной транспортировкой и/или хранением изделия;
- неправильной установкой и/или подключением изделия;
- нарушением правил эксплуатации изделия;
- нестабильностью или несоответствующим уровнем электропитания;
- избыточным или недостаточным давлением в водопроводной сети;
- несоблюдением санитарных норм в помещении, в частности, проникновением насекомых внутрь изделия;
- механическими повреждениями изделия или воздействием химических веществ;
- применением моющих средств с ненормируемым пенообразованием;
- применением некачественных моющих средств, в частности, с истекшим сроком годности;
- превышением рекомендуемой дозировки моющего средства;
- использованием изделия в целях, для которых оно не предназначено;

Если изделие не работает или при работе выявляются неисправности, то прежде, чем обращаться в службу сервиса, проверьте, пожалуйста, что Вы точно выполняете правила использования и установки изделия.

Для подтверждения гарантийного срока рекомендуется сохранять прилагаемые к изделию при продаже документы: кассовый/товарный чек, инструкцию по эксплуатации и надлежащим образом заполненный гарантийный талон.

Информация

В случае возникновения неисправности следует обращаться в авторизованный сервисный центр. Ремонт изделия неуполномоченной организацией или частным лицом может повлечь за собой потерю права на гарантийное устранение недостатков, возникших вследствие ненадлежащего изменения конструкции изделия или его эксплуатации с неустранёнными недостатками. Информация об авторизованных сервисных центрах приведена в приложении к гарантийному талону, также Вы можете получить ее в Представительстве ASKO или на сайте www.askorus.ru. Перед обращением в авторизованный сервисный центр убедитесь, что Вы соблюдаете все правила подключения и эксплуатации, изложенные в инструкции по эксплуатации на данное изделие.

ВНИМАНИЕ!

При обращении в авторизованный сервисный центр будьте готовы сообщить модель, тип и серийный номер изделия. Эти сведения приведены на паспортной табличке, расположение которой указано в данной инструкции.

ВНИМАНИЕ!

В случае возникновения вопросов, связанных с выполнением Вашей заявки в сервисном центре, обращайтесь в Представительство ASKO по тел. (495) 931-9570 или по электронной почте askorus@askorus.ru. При обращении будьте готовы сообщить название сервисного центра, номер заявки, номер модели изделия и характер неисправности.

Информация о сертификации

Посудомоечные машины соответствуют требованиям нормативных документов: ГОСТ Р 52161.2.5-2005, ГОСТ Р 51318.14.1-2006 (разд.4), ГОСТ Р 51318.14.2-2006 (разд.5,7), ГОСТ Р 51317.3.2-2006 (разд.6,7), ГОСТ Р 51317.3.3-2008

Сертификат Соответствия: № РОСС.СЕ.АЯ46.В00910.

Срок действия сертификата: с 14.03.2011 по 13.03.2014

Орган по сертификации: РОСС RU.0001.11АЯ46 «РОСТЕСТ-МОСКВА»,

Юридический адрес: 119049, Москва, ул. Житная, д. 14, стр. 1

Почтовый адрес: 117418, Москва, Нахимовский проспект, д. 31.

Телефон (095) 129-26-00

Информация о сроке службы

Срок службы, установленный на данное изделие в соответствии с постановлением Правительства РФ № 720 от 16.06.97 - 15 лет со дня изготовления.

Информация о производителе

Производитель:

Аско Эплаянсис АБ, SE-534 82 Вара, Швеция

Asko Appliances AB, SE-534 82 Vara, Sweden

Изготовлено на заводе:

Аско Эплаянсис АБ, SE-534 82 Вара, Швеция

Asko Appliances AB, SE-534 82 Vara, Sweden

Информация об импортёре

Импортер: ООО «Аско Бытовая техника»

Адрес: Российская Федерация, 119180 г. Москва, Якиманская набережная, д.4, стр.1

Ваши заметки

Ваши заметки

Краткое руководство

1 Загрузка корзин

Не полоскайте посуду под проточной водой перед загрузкой в посудомоечную машину. Просто удалите крупные остатки пищи с посуды до ее загрузки в посудомоечную машину.

2 Загрузите моющее средство

Отделение для моющего средства разделено на две части (для предварительной и основной мойки).

3 Обеспечьте свободное вращение разбрызгивателей

4 Нажимайте главный выключатель электропитания до тех пор, пока не засветится дисплей

5 Выберите программу

6 Нажмите кнопку «Start/Stop» и закройте дверцу