

СЕРИЯ JFRT

Инструкция по эксплуатации



Перед началом эксплуатации оборудования, внимательно прочтите инструкцию.

Запайщик с ножным приводом

Инструкция по эксплуатации

1. Принцип работы

Принцип работы запайщика основан на технологии прохождения электрического импульса (сигнала), который сокращает время запаивания с 2-4 до 0,2-2 секунд.

Оборудование обладает рядом достоинств:

- максимальная длина запаивания (до 1200 мм);
- высокопроизводительна;
- проста в использовании;
- универсальна по отношению к упаковываемой продукции (продукты питания, медикаменты, электротовары).

Применяется на производстве и в сфере торговли.

2. Установка оборудования и проверка работы

Необходимо собрать машину в соответствии со сборочной схемой.

Металлический стержень нужно вкрутить в отверстие педали.

Включите машину в сеть 220В, на панели управления поверните тумблер по часовой стрелке.

Появление красного света на панели управления сигнализирует о возможности начала работы аппарата, необходимо установить время запаивания в соответствии с толщиной плёнки. Нажав педаль, загорается зелёный свет, что свидетельствует о начале повышения температуры. Когда сварочная планка накалится до нужной температуры и произойдёт процесс запаивания, зелёный свет погаснет.

3. Обратите внимание

Машина относится к автоматическим установкам, работающим от сети 220В, поэтому нужно уделить особое внимание перепадам напряжения в сети (их не должно быть).

Не используйте машину для упаковывания взрывоопасной продукции.

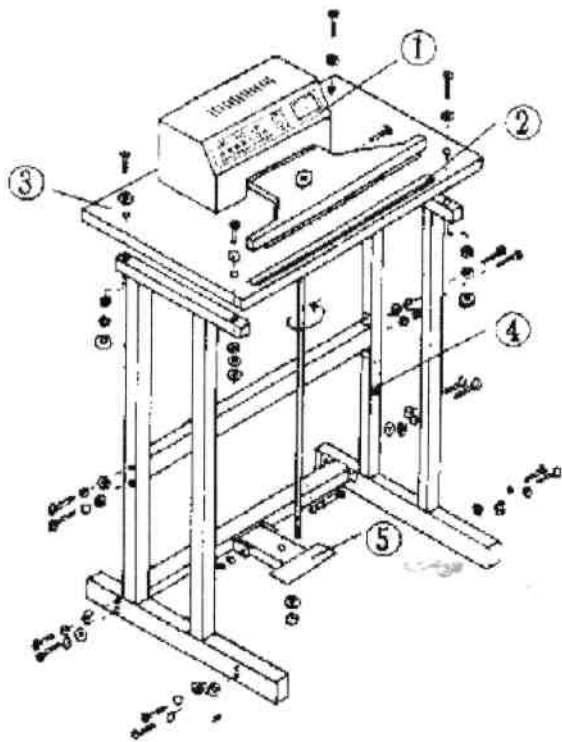
Благодарим Вас за выбор нашего оборудования.

4. Спецификация

Модель	Мощность импульса, Вт	Длина запаивания, мм	Время запаивания, с	Масса, кг
JFRT-300	350	300	0,2 - 2	7,2
JFRT-400	420	400	0,2 - 2	7,5
JFRT-500	500	500	0,2 - 2	8,8
JFRT-600	550	600	0,2 - 2	10

JFRT-700	600	700	0,2 - 2	11
JFRT-800	620	800	0,2 - 2	13
JFRT-900	680	900	0,2 - 2	14
JFRT-1000	750	1000	0,2 - 2	14,5
JFRT-1100	800	1100	0,2 - 2	15,5
JFRT-1200	850	1200	0,2 - 2	16

Сборочная схема



- 1- панель управления;
- 2- электрическая сварочная планка;
- 3- рабочий стол;
- 4- опорная рама;
- 5- педаль

Запайщик с ножным приводом Упаковочный лист (комплектация)

№	Описание	Количество	Примечания
1	Главная часть машины	1	
2	Кронштейн	2	Один слева, другой справа
3	Средние перекрёстные полки рамы	1	
4	Перекрытие педали	1	
5	Стержень педали	1 комплект	1 стержень, 1 гайка
6	Педаль	1	
7	Винт, гайка и т.п. для сборки	1 комплект	
8	Инструкции по применению	1 копия	
9	Запасные части к машине	1 комплект	

Упаковка

Дата

