

TB 852.1405



Automatic Pebble Ice Maker.

A receipt for any occasion. Take the ice and crush it, admix it to density of a extruded product and awareness of minimal environmental impact, now shake it at will. Your cocktail is ready to drink!

In case of lack of time, use our ice pebbles! It is the most suitable and ensures you great results.

Produttore Automatico di Ghiaccio a Tronchetti.

Una ricetta per ogni occasione. Prendete del ghiaccio e spaccatelo, aggiungetegli la consistenza di un prodotto trafilato e la serenità del minimo impatto ambientale, ora agitate quanto volete il vostro cocktail è pronto!

Se non avete il tempo per farlo, e volete essere sicuri del risultato, il nostro ghiaccio in tronchetti è quello che fa al caso vostro.



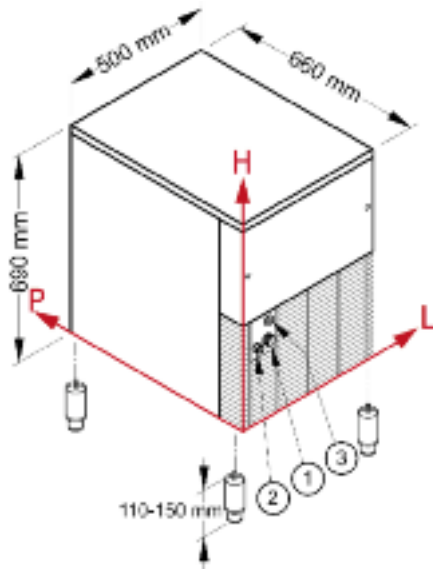
TB 852



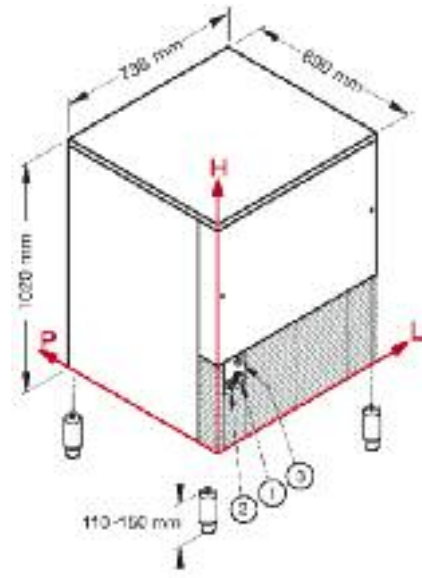
TB 1405



TB 852.1405



TB 852



TB 1405

CONNECTIONS / CONNESSIONI	TB 852			TB 1405		
	L	H	Ø	L	H	Ø
① Water inlet / Ingresso acqua	99	158	3/4"	104	247	3/4"
② Water outlet / Scarico acqua	48	151	24 mm	53	240	24 mm
③ Electrical connection / Connesione elettrica	87	230	—	92	319	—

TECHNICAL INFORMATION / DATI TECNICI	TB 852	TB 1405
Production in 24 h, till / Produzione in 24 h, sino a	85 kg	140 kg
Storage capacity / Capacità contenitore	20 kg	50 kg
Cooling system / Condensazione	A - W	A - W
Refrigerant / Refrigerante	R404A	R404A
Standard voltage / Voltaggio standard	220-240 V ~	220-240 V ~
Electrical consumption / Consumo elettrico	1050 W	1200 W
Fuse / Fusibile	10 A	10 A
Water consumption (l/kg) / Consumo acqua (l/kg)	A 1 W 6,3	A 1 W 6,4
Sizes (WxDxH) / Dimensioni (LxPxH)	500x660x690 mm	738x690x1020 mm
Sizes with packing (WxDxH) / Dimensioni con imballo (LxPxH)	550x720x880 mm	780x735x1185 mm
Weight (net/gross) / Peso (netto/lordo)	59/67 kg	94/105 kg

Finishing 18/8 stainless steel, scotch brite / Finitura acciaio inox 18/8, scotch brite

INSTALLATION CONDITIONS / CONDIZIONI D'INSTALLAZIONE	Min / Max
Installation / Installazione	indoor / interna
Ambient temperature / Temperatura ambiente	+10 / +43°C
Water temperature / Temperatura acqua	+3 / +32°C
Voltage / Voltaggio	± 10%
Water inlet pressure / Pressione dell'acqua in ingresso	1bar (14psi) / 6bar (84psi)

CONDITIONS / CONDIZIONI	
Ambient temperature / Temperatura ambiente	+21°C
Water temperature / Temperatura acqua	+15°C
Electrical consumption at +43°C (standard voltage) / Consumo elettrico a +43°C (voltaggio standard)	