

# APPIA II

COMPACT



 **nuova  
SIMONELLI®**

IL MASSIMO CON POCO

nuova  
**SIMONELLI®**



55 cm

**APPRIA II**  
COMPACT

**IT** Perché rinunciare al massimo della tecnologia per colpa del poco spazio disponibile nel locale? Con Appria II è possibile avere tutto in poco spazio. La nuova linea di Appria propone due versioni pensate e realizzate per i baristi che non vogliono rinunciare a preparare ottimi caffè e cappuccini, pur potendo disporre di spazi contenuti. Con Appria un gruppo e Appria Compact la migliore tecnologia è concentrata in poco spazio così da offrire elevate prestazioni e massima affidabilità.

**THE MOST WITH THE LEAST**

**EN** Why give up the best technology because of limited space in the room? With Appria II you can have it all in a small space. The new Appria line offers two versions, both designed and made for baristas who want to keep serving delicious coffee and cappuccinos, although they have limited space. With the one group Appria and the Appria Compact the best technology is concentrated in a small space to offer high performance and high reliability.

**DAS BESTE AUF KLEINSTEM RAUM**

**DE** Warum auf beste Technologie verzichten, weil im Lokal wenig Platz zur Verfügung steht? Appria II macht es möglich, alles auf kleinstem Raum zu verwirklichen. Die neue Reihe Appria bietet zwei Ausführungen, die für Baristas gedacht und realisiert wurden, die trotz beengter Platzverhältnisse nicht darauf verzichten wollen, einen ausgezeichneten Kaffee oder Cappuccino zu bieten. Bei Appria mit einer Brühgruppe und bei Appria Compact konzentriert sich das Beste der Technologie auf kleinstem Raum, so dass sie hohe Leistungen und höchste Zuverlässigkeit gewährleisten.

**LE MAXIMUM EN PEU D'ESPACE**

**FR** Pourquoi renoncer au maximum de la technologie à cause du manque d'espace disponible dans un local? Avec Appria II il vous sera possible de tout avoir dans un espace réduit. La nouvelle ligne de Appria propose deux versions conçues et réalisées pour les barman qui ne veulent pas renoncer à préparer d'excellents cafés et cappuccinos, tout en disposant de petits espaces. Grâce à Appria à un groupe et à Appria Compact, le meilleur de la technologie est concentré dans un tout petit espace afin de pouvoir offrir des performances élevées et une fiabilité optimale.

**TENER EL MÁXIMO CON POCO**

**ES** Por qué renunciar al máximo de la tecnología por culpa del poco espacio disponible en el local? Con Appria II se puede tener todo en poco espacio. La nueva línea de Appria propone dos versiones pensadas y realizadas para los baristas que no quieren renunciar a la preparación de cafés y capuchinos óptimos, aun con espacios muy reducidos. Con Appria un grupo y Appria Compact la mejor tecnología se concentra en poco espacio para ofrecer un rendimiento elevado y la máxima fiabilidad.

PICCOLE E BELLE

nuova  
**SIMONELLI**



40 cm

## APPIA II

**IT** Alle caratteristiche di funzionalità che le hanno fatte apprezzare da migliaia di baristi di tutto il mondo, le versioni compatte di Appia II, si arricchiscono di nuove funzioni e di un design particolarmente curato. Le maggiori superfici in acciaio trasmettono forza e lucentezza, mentre le nuove linee offrono stile ed eleganza. Sobrie ed innovative, le versioni compatte di Appia II si adattano ancora di più ad ogni ambiente, occupando un minimo spazio. Il pannello posteriore, è stato completamente rivisitato, riprendendo le scanalature delle fiancate. Anche queste sono state ridisegnate e impreziosite dalla presenza di due fasce cromate che le avvolgono. Un design, quindi, non solo moderno per sedurre chi utilizza e chi guarda la macchina, ma anche funzionale a renderla nel tempo resistente all'usura.

### SMALL AND BEAUTIFUL

**EN** Their characteristics have made them appreciated by thousands of baristas from around the world, now the compact versions of Appia II are enriched with new features and great attention to design. The large areas of stainless steel convey strength and brightness, while the new lines offer style and elegance. Simple and innovative, compact versions of Appia II now fit any environment even better, taking up minimum space. The rear panel has been completely redesigned, taking up the sides of the grooves. These were also redesigned and enhanced by two wrap around chrome bands. So a design that is not only modern, to seduce those who use and those who look at the machine, but also functional to make the Appia II resistant to wear.

### KLEIN UND SCHÖN

**DE** Neben den Funktionsmerkmalen, dank deren Tausende von Baristas in aller Welt sie schätzen, bereichern sich die Kompakt-Ausführungen von Appia II um neue Funktionen und um ein besonders gepflegtes Design. Die größeren Stahlflächen vermitteln den Eindruck von Kraft und Glanz, während die neue Formgestaltung Stil und Eleganz bietet. Die Kompakt-Ausführungen von Appia II sind schlicht und innovativ, passen sich noch besser jeder Umgebung an und benötigen nur minimalen Platz. Die Rückwand wurde völlig neu überarbeitet und führen nun die Rippen der Seitenteile weiter. Auch diese erhielten ein neues Design und wurden mit zwei umlaufenden, verchromten Bändern veredelt. Ein Design, also, das nicht nur modern ist und diejenigen bezaubert, die die Maschine bedienen oder beobachten, sondern auch zweckmäßig, da sie dadurch dauerhaft verschleißfest wird.

### PETITES ET BELLES

**FR** En plus des caractéristiques de fonctionnalité pour lesquelles elles sont appréciées par des milliers de baristas du monde entier, les versions compactes de Appia II ont été enrichies de nouvelles fonctions et d'un design particulièrement soigné. Les surfaces de meilleure qualité en acier transmettent force et brillance, alors que les nouvelles lignes offrent style et élégance à la machine et à l'ambiance qui les accueillent. Sobres et innovatrices, les versions compactes de Appia II s'adaptent davantage encore à toutes les ambiances, en occupant un espace minimum. Le panneau arrière a été entièrement rénové, en reprenant les rainures des joues latérales. Ces dernières ont été, elles aussi, redessinées et enrichies de la présence de deux bandes chromées qui les entourent. Un design donc non seulement moderne pour séduire l'opérateur et le client, mais aussi plus fonctionnel pour rendre la machine plus résistante dans le temps.

### PEQUEÑAS Y BONITAS

**ES** Además de las características de funcionalidad que han hecho que miles de baristas de todo el mundo las aprecien, las versiones compactas de Appia II, se enriquecen con nuevas funciones y con un diseño especialmente atento. Las superficies más grandes en acero transmiten fuerza y brillo, mientras que las nuevas líneas ofrecen estilo y elegancia. Sobrias e innovadoras, las versiones compactas de Appia II se adaptan todavía más a cada local, ocupando un espacio mínimo. El panel trasero, se ha actualizado completamente, volviendo a aplicar las canaletas de los laterales. Estas también se han vuelto a diseñar y embellecer con dos bandas cromadas que las cubren. Un diseño, por lo tanto, no solo moderno para seducir a quien las usa y a quien mira la máquina, si no también funcional para que resista el desgaste a lo largo del tiempo.

## TANTO COMFORT



**IT** Questi due modelli di Appia II confermano tutte le caratteristiche di ergonomia delle precedenti versioni: i pratici comandi Push & Pull, l'aggancio soft del portafiltro, la vaschetta inox del piano lavoro e le lance inox snodabili, facili da pulire e da muovere anche con bricchi grandi. Anche l'ampio angolo di visuale del piano di lavoro, molto gradito dai baristi è stato confermato.

### A LOT OF COMFORT

**EN** Appia II has affirmed all the features that have already made the previous version highly ergonomic: the practical Push & Pull levers, the soft touch of the holder, the stainless steel drip tray and the adjustable stainless steel nozzles which are easy to clean and move, even with bigger containers. The wide viewing angle of the work surface, the water level indicator and the dual scale pressure gauge allow the barista full control of every action. Appia II is also versatile: with groups at standard height or raised to simplify working with tall glasses.

### GROSSER KOMFORT

**DE** Die Appia II hat alle Merkmale beibehalten, die schon die vorausgegangene Ausführung äußerst ergonomisch gestalteten: die praktischen Hebel Push & Pull, das sanfte Einrasten des Siebträgers, die Edelstahlschale der Arbeitsfläche und die gelenkigen Edelstahlrohre, die leicht zu reinigen und auch mit größeren Kannen leicht zu bewegen sind. Der breite Sichtwinkel der Arbeitsfläche, die Füllstandanzeige für das Wasser und das Manometer mit doppelter Skala gestatten dem Barista die völlige Kontrolle aller Vorgänge. Appia II ist auch vielseitig: sie bietet Brühgruppen mit Standardhöhe oder mit vergrößerter Höhe, um die Verwendung hoher Gläser zu ermöglichen.

### UN CONFORT ETONNANT

**FR** Appia II a confirmé toutes les caractéristiques qui ont déjà rendu la version précédente extrêmement ergonomique: les leviers Push & Pull, l'accrochage souple du porte-filtre, la cuve inox du plan de travail et les lances en inox articulées, faciles à nettoyer et à déplacer, même avec des brocs de grandes dimensions. L'ampleur de l'angle visuel du plan de travail, l'indicateur de niveau de l'eau et le manomètre à double échelle permettent au barman de contrôler parfaitement chaque action. Appia II est aussi polyvalente: les groupes peuvent avoir une hauteur standard ou une hauteur majeure qui permet d'utiliser des verres plus hauts.

### TANTO CONFORT

**ES** Appia II ha confirmado todas las características que ya habían hecho extremadamente ergonómica la versión anterior: las palancas Push & Pull tan prácticas, el enganchado suave del porta-filtro, la cubeta inoxidable de la superficie de trabajo y las lanzas inoxidables y articuladas, fáciles de limpiar y de mover incluso con jarras grandes. El ángulo visual amplio de la superficie de trabajo, el indicador del nivel de agua y el manómetro con doble escala dan al barman control total en cada acción. Appia II también es versátil: los grupos pueden tener la altura estándar o la altura aumentada para poder usar vasos altos.



## REVERSE MIRROR

**IT** Dopo la positiva esperienza di Aurelia II, la macchina ufficiale dei Campionati mondiali baristi, Nuova Simonelli ha introdotto anche in questi modelli di Appia II il "Reverse mirror". Esso consente al barista di avere il pieno controllo dell'uscita del caffè dal portafiltro senza doversi chinare e, contestualmente, permette di verificare in ogni momento la pulizia delle doccette.

### REVERSE MIRROR

**EN** After the positive experience of Aurelia II, the official machine of the World Championships for baristas, Nuova Simonelli has also introduced a "reverse mirror" into the Appia II. This allows the barista to have full control of the coffee from the filter holder without having to bend down and, simultaneously, to verify the cleanliness of dispensers.

### REVERSE MIRROR

**DE** Nach der positiven Erfahrung mit Aurelia II, der offiziellen Kaffeemaschine der World Barista Championship, hat Nuova Simonelli auch bei Appia II den „Reverse Mirror“ eingeführt, der dem Barista die völlige Kontrolle der Kaffee-Abgabe am Siebträger gestattet, ohne sich bücken zu müssen, gleichzeitig aber auch die laufende Kontrolle der Sauberkeit der Duschen.

### REVERSE MIRROR

**FR** Après l'expérience positive de Aurelia II, la machine officielle des Championnats mondiaux des barman, Nuova Simonelli a introduit aussi sur Appia II le "Reverse mirror" qui permet au barman de surveiller le débit de café depuis le porte-filtre sans devoir se pencher tout en vérifiant, à tout moment, le nettoyage des douchettes.

### REVERSE MIRROR (ESPEJO RETROVISOR)

**ES** Después de la experiencia positiva de Aurelia II, la máquina oficial de los Campeonatos mundiales de bármans, Nuova Simonelli ha introducido también en Appia II el "Reverse mirror" que permite al barman tener el control total de la salida del café por el porta-filtro sin tener que inclinarse y, al mismo tiempo, comprobar en cada momento la limpieza de las duchitas.



## SCALDATAZZE A FILO

**IT** Altro elemento di attenzione verso il barista è lo scaldatazze a filo che, oltre ad aumentarne la capacità, permette di velocizzare il lavoro dell'operatore.

### CUP WARMER ALIGNED

**EN** Another element of attention to the barista is that the cup warmer is flush with the level of the cover. In addition to increasing capacity, this helps speed up the work of the operator.

### BÜNDIGER TASSENWÄRMER

**DE** Eine weitere Aufmerksamkeit gegenüber dem Barista ist der mit der Deckfläche bündige Tassenwärmer, der nicht nur ein größeres Fassungsvermögen bietet, sondern auch die Arbeit des Bedieners beschleunigt.

### CHAUFFE-TASSES À FIL

**FR** Un autre élément étudié pour le confort du barman est le chauffe-tasses à fil du plan supérieur qui, outre augmenter la capacité, permet d'accélérer le travail de l'opérateur.

### CALIENTA-TAZAS POR CABLE

**ES** Otro elemento de consideración para el barman es el calienta-tazas por cable de la superficie de cobertura que, además de aumentar la capacidad, permite agilizar el trabajo del operador.



## PULSANTIERA

**IT** Completamente rivisitata anche la nuova pulsantiera che ha tasti più ergonomici, ma soprattutto più reattivi e sensibili. Altri interventi tecnici hanno reso la pulsantiera ancora più resistente all'usura.

### PUSH-BUTTON PANEL

**EN** The new push-button panel has been completely revised with more ergonomic keys, but notably it is more responsive and sensitive. Other technical enhancements have made the push-button panel on the Appia II even more resistant to wear.

### TASTENFELD

**DE** Auch das neue Tastenfeld wurde vollständig überarbeitet. Es hat ergonomischere Tasten, die vor allem aber auch empfindlicher sind und leichter reagieren. Weitere technische Maßnahmen haben das Tastenfeld der Appia II noch verschleißfester gemacht.

### CLAVIER À POUSSOIRS

**FR** Entièrement rénové, le nouveau clavier à pousoirs présente des touches plus ergonomiques, mais surtout plus réactives et sensibles. D'autres interventions techniques rendent le clavier de Appia II encore plus résistant à l'usage.

### TECLADO

**ES** Completamente renovada, incluso el nuevo teclado que tiene teclas más ergonómicas, pero sobretudo más reactivas y sensibles. Otras intervenciones técnicas han contribuido a que el teclado de Appia II sea todavía más resistente al uso.

**IT** Sotto il profilo tecnico i due modelli compatti di Appia II, oltre a riconfermare tutte le soluzioni vincenti della precedente generazione, propongono nuove soluzioni volte a migliorare l'impatto ambientale ed agevolare ulteriormente gli interventi di manutenzione.

#### FRIENDLY TECHNOLOGY

**EN** Even from a technical aspect Appia II offers new solutions to improve its environmental impact and make maintenance even easier.



#### UMWELTFREUNDLICHE TECHNOLOGIE

**DE** Auch unter technischen Gesichtspunkten bietet Appia II neue Lösungen, um Umweltschäden zu mindern und die Wartung noch weiter zu vereinfachen.

#### UNE TECHNOLOGIE AMIE

**FR** Même sous le profil technique, Appia II propose de nouvelles solutions destinées à améliorer son impact sur l'environnement et faciliter encore davantage les interventions d'entretien.

#### TECNOLOGÍA AMIGA

**ES** Bajo el perfil técnico Appia II también propone nuevas soluciones dirigidas a mejorar su impacto en el medio ambiente y facilitar todavía más las intervenciones de mantenimiento.



## MAGGIORE SOSTENIBILITÀ

**IT** Le Appia II compatte sono ora macchine ancora più attente alla sostenibilità. Un maggior utilizzo del rame ha consentito di evitare l'uso di altri materiali. In tutte le parti che richiedono elevata rigidità meccanica è stata utilizzata una lega di ottone senza contenuto di piombo (inferiore a 0,2%).

#### GREATER SUSTAINABILITY

**EN** Appia II is a machine that is even more attentive to sustainability. A greater use of copper has reduced the use of other materials. All the parts that require high mechanical rigidity have a leadless brass alloy (less than 0.2%).

#### UN MAJEUR DÉVELOPPEMENT DURABLE

**FR** Appia II est une machine encore plus attentive au développement durable. Une utilisation majeure de cuivre a permis d'éviter l'emploi d'autres matériaux et, pour tous les composants qui requièrent une grande rigidité mécanique, on a utilisé un alliage de laiton sans contenu de plomb (inférieur à 0,2%).

#### SOSTENIBILIDAD MAYOR

**ES** Appia II es una máquina que tiene mucho en cuenta la sostenibilidad. Un uso mayor del cobre ha permitido evitar el uso de otros materiales y en todas las partes que requieren una rigidez mecánica elevada se ha utilizado una aleación de latón sin contenido de plomo (inferior a 0,2%).



## MANUTENZIONE FACILITATA

**IT** Le nuove versioni sono state progettate anche facendo attenzione al lavoro del tecnico per rendergli più agevole e veloce ogni operazione di manutenzione della macchina. Novità in questo senso sono: il nuovo sistema di apertura delle fiancate, i nuovi attacchi delle lance snodabili e il gruppo rivisitato.

#### EASY MAINTENANCE

**EN** Appia II has also been designed paying attention to the work of the technician to make all maintenance operations of the machine easier and faster. New in this sense are the new system to open the sides, the new adjustable nozzle attachments and a redesigned group.

#### UN ENTRETIEN FACILITÉ

**FR** Appia II a été conçue aussi en faisant attention au travail du technicien pour faciliter et accélérer toute opération d'entretien. Les nouveautés sont: le nouveau système d'ouverture des joues latérales, les nouvelles prises des lances articulées et le groupe rénové.

#### LEICHTERE WARTUNG

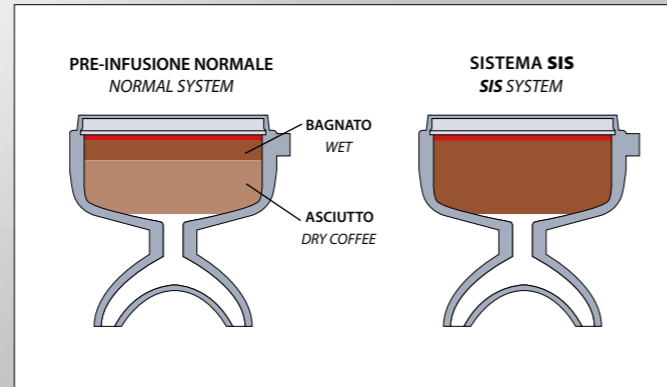
**DE** Bei der Entwicklung der Appia II wurde auch die Arbeit des Technikers berücksichtigt. Daher wurden alle Wartungsmaßnahmen an der Maschine einfacher und schneller gestaltet. Neu sind in diesem Sinne: das System zum Öffnen der Seitenteile, die neuen Anschlüsse der Gelenkrohre und die neu überarbeitete Brühgruppe.

#### MANTENIMIENTO FACILITADO

**ES** Appia II se ha diseñado poniendo atención hacia el trabajo del técnico para hacer que cada operación de mantenimiento de la máquina sea más cómoda y rápida. Una novedad en este sentido son: el nuevo sistema de apertura de los laterales, los nuevos acoplamientos de las lanzas articuladas y el grupo renovado.



## SIS



**IT** Riuscire a portare in tazza tutta la crema contenuta nel caffè è possibile con Appia II grazie al sistema SIS (Soft infusion System) che garantisce un'infusione morbida tale da realizzare estrazioni sempre perfette e compensare eventuali errori di pressatura del caffè.

**SIS**  
**EN** Being able to get all the froth from the coffee into the cup is a challenge Appia has won thanks to SIS (Soft Infusion System), which guarantees a soft infusion allowing the barista perfection always and which compensates for any incorrect coffee pressing.

**SIS**  
**DE** Den ganzen, vom Espresso gebildeten Schaum in die Tasse zu bringen ist eine Herausforderung, die Appia mit dem System SIS (Soft infusion System) gewonnen hat. Es gewährleistet eine derart sanfte Infusion, dass ein stets perfektes Brühen und das Ausgleichen eventueller Fehler beim Anpressen des Kaffees möglich wird.

**SIS**  
**FR** Réussir à obtenir dans la tasse toute la crème contenue dans le café représente un défi que Appia a gagné grâce au système SIS (Soft infusion System) qui garantit une infusion moelleuse afin de réaliser des extractions toujours parfaites et de compenser les éventuelles erreurs de pressage du café.

**SIS**  
**ES** Llegar a poner en la taza toda la crema contenida en el café es un reto conquistado por Appia gracias al sistema SIS (Soft infusion System) que garantiza una infusión suave hasta el punto de realizar extracciones perfectas en cada ocasión y compensar errores posibles de prensado del café.



## AUTOSTEAM

**IT** Il sistema Autosteam facilita l'operazione della montatura del latte e anche il meno esperto tra i baristi è in grado di preparare cappuccini dalla crema latte densa e vellutata. Il procedimento è semplice e immediato, inoltre l'erogazione si interrompe automaticamente al raggiungimento della temperatura programmata, così da preservare tutte le qualità organolettiche del latte. L'Autosteam è un sistema che, oltre a praticità e precisione, si distingue per affidabilità, igiene e sicurezza. L'isolamento termico della lancia evita che il latte crei delle incrostazioni sulla superficie esterna della lancia stessa ed inoltre consente un uso sicuro da parte del barista, impedendo di incorrere in fastidiose ustioni.

**AUTOSTEAM**  
**EN** The Autosteam system is for frothing milk and even the least experienced of baristas can prepare a cappuccino with thick and velvety froth. The process is simple and immediate, the delivery also stops automatically at the programmed temperature to preserve all the organoleptic qualities of the milk. Autosteam is a system that, in addition to convenience and accuracy, is distinguished by its reliability, hygiene and safety. Thermal insulation on the nozzle prevents milk from forming any build up on the outer surface of the nozzle itself and is also safe for the barista, preventing the risk of nasty burns.

**AUTOSTEAM**  
**FR** Le système Autosteam aide à faire mousser le lait et même le moins expert des barman est en mesure de préparer des cappuccinos avec une crème dense et veloutée. La procédure est simple et immédiate, et le débit s'interrompt immédiatement lorsque la température programmée est atteinte, afin de préserver toutes les qualités organoleptiques du lait. L'Autosteam est un système qui, outre la commodité et la précision, se distingue pour la fiabilité, l'hygiène et la sécurité qu'il offre. L'isolation thermique de la lance évite que le lait ne crée des incrustations sur la surface externe de la lance et permet par ailleurs un emploi sûr de la part du barman, en empêchant le risque de brûlures douloureuses.

**AUTOSTEAM**  
**DE** Das System Autosteam erleichtert das Aufschäumen von Milch und somit ist auch der unerfahrenste Barista in der Lage, einen Cappuccino mit dichtem, samtigem Schaum herzustellen. Die Vorgehensweise ist einfach und unmittelbar. Außerdem wird die Ausgabe automatisch gestoppt, sobald die eingestellte Temperatur erreicht wird, so dass alle organoleptischen Merkmale der Milch beibehalten werden. Autosteam ist nicht nur praktisch und präzise, sondern ist auch ein System, dass sich durch Zuverlässigkeit, Hygiene und Sicherheit auszeichnet. Die Wärmeisolierung des Dampfrohrs hindert die Milch daran, auf der Außenfläche des Rohrs Verkrustungen zu bilden und gewährleistet außerdem die Sicherheit des Baristas, da unliebsame Verbrennungen vermieden werden.

**AUTOSTEAM**  
**ES** El sistema Autosteam facilita la operación de montar la leche e incluso el menos experto entre los baristas es capaz de preparar capuchinos con una crema de leche densa y aterciopelada. El procedimiento es sencillo e inmediato, además la dispensación se interrumpe automáticamente cuando se alcanza la temperatura programada, para conservar todas las cualidades organolépticas de la leche. El Autosteam es un sistema que, además de ser práctico y preciso, destaca porque es fiable, higiénico y seguro. El aislamiento térmico de la lanza evita que la leche produzca incrustaciones en la superficie externa de la misma lanza y además es segura en el manejo por parte del barista, impidiendo que se produzcan quemaduras.



## VAPORE POTENTE

**IT** L'ottimo bilanciamento della resistenza elettrica con la riserva di energia contenuta nella caldaia consente di avere sempre la disponibilità di vapore alla massima potenza per preparare ininterrottamente tanti cremosi cappuccini.

**POWERFUL STEAM**  
**EN** The excellent balance of electrical resistance with the energy reserve in the boiler means steam is continuously available at full power to make a large number of cappuccinos.

**VAPEUR PUISSANTE**  
**FR** L'équilibre parfait de la résistance électrique avec la réserve d'énergie contenue dans la chaudière permet d'avoir toujours à disposition de la vapeur à la puissance maximum pour préparer sans cesse de nombreux cappuccinos crémeux.

**HOHE DAMPFLEISTUNG**  
**DE** Die optimale Auslegung des Heizwiderstands und der im Kessel enthaltenen Energiereserve ermöglicht die stetige Verfügbarkeit von maximaler Dampfleistung, so dass ununterbrochen viele, schaumige Cappuccinos hergestellt werden können.

**VAPOR POTENTE**  
**ES** El óptimo equilibrio de la resistencia eléctrica con la reserva de energía contenida en la caldera permite tener siempre el vapor preparado a la misma potencia para preparar sin interrupciones muchos capuchinos cremosos.

# APPIA II

COMPACT

nuova  
**SIMONELLI**



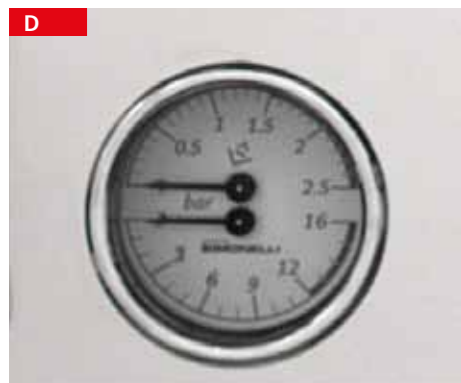
**tasti programmazione semiautomatica**  
*programmable on/off controls semiautomatic*



**scaldatasse a filo**  
*cup warmer aligned*



**lance inox snodabili**  
*stainless steel steam wands*



**manometro doppia scala**  
*double gauge manometer*



**reverse mirror**  
*reverse mirror*



**piano inox**  
*stainless steel work tray*



**sistema Autosteam**  
*Autosteam system*



**comandi push & pull**  
*push & pull levers*



**tasti programmazione volumetrica**  
*programmable on/off controls volumetric*



**caldaia da 7,5lt 3000W**  
*7,5lt boiler 3000W*



**gruppo alto**  
*raised group*



**gruppo basso**  
*low group*



# APPIA II

nuova  
**SIMONELLI**



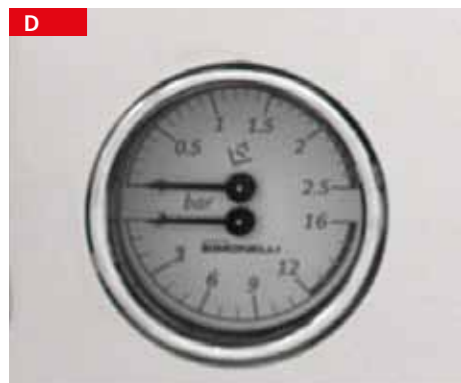
**A**  
tasti programmazione semiautomatica  
*programmable on/off controls semiautomatic*



**B**  
scaldatasse a filo  
*cup warmer aligned*



**C**  
lance inox snodabili  
*stainless steel steam wands*



**D**  
manometro doppia scala  
*double gauge manometer*



**E**  
reverse mirror  
*reverse mirror*



**F**  
piano inox  
*stainless steel work tray*



**G**  
sistema Autosteam  
*Autosteam system*



**H**  
comandi push & pull  
*push & pull levers*



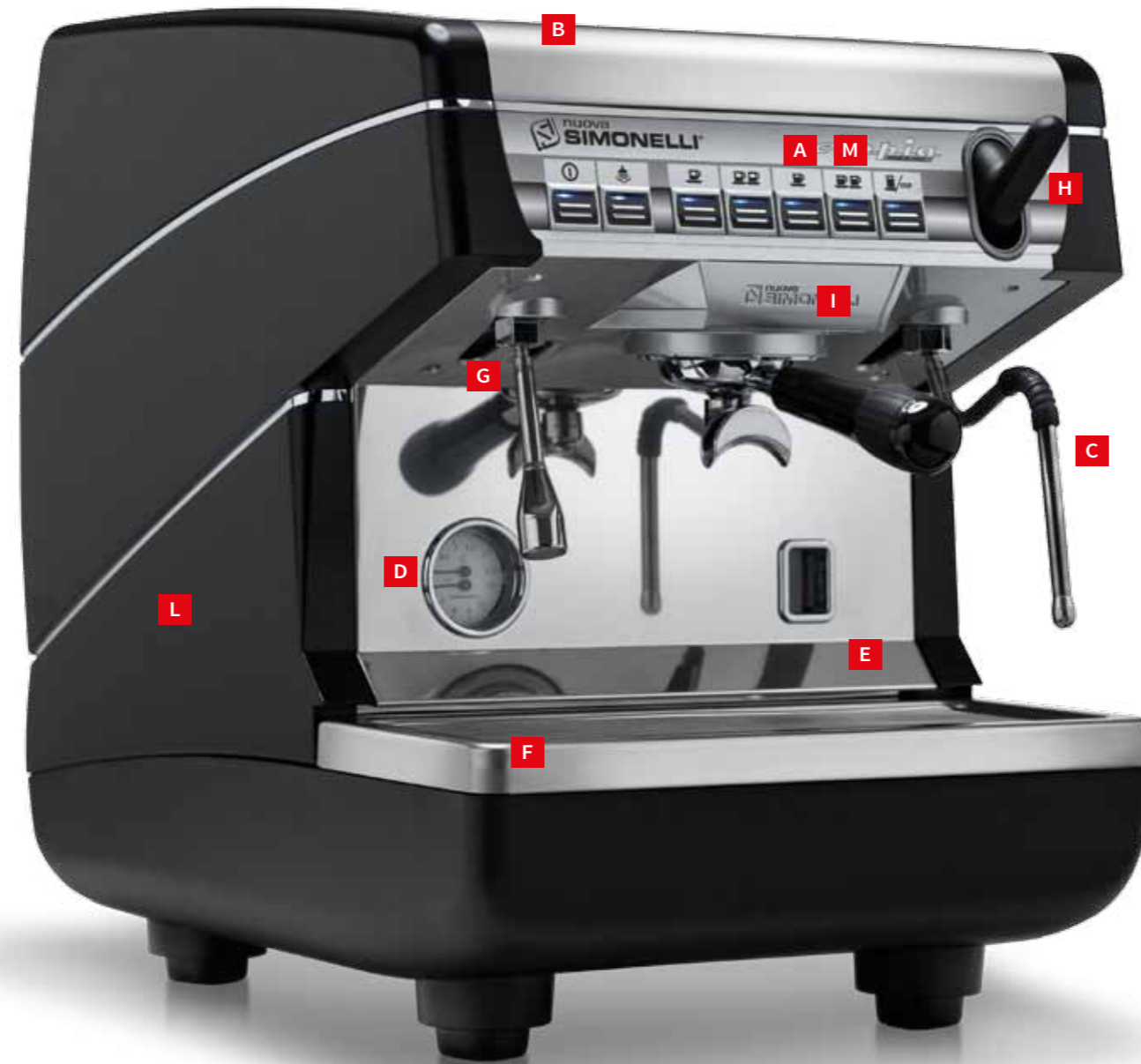
**M**  
tasti programmazione volumetrica  
*programmable on/off controls volumetric*



**L**  
pompa volumetrica e caldaia da 5 lt  
*volumetric pump and 5lt boiler*



**I**  
gruppo alto  
*raised group*





# NESSUNO TI AVEVA MAI DATO TANTO PER LO STESSO VALORE DI APPIA II

NO ONE HAS EVER GIVEN YOU SO MUCH  
FOR THE SAME VALUE AS APPIA II

PERSONNE AUPARAVANT NE VOUS  
AVAIT DONNÉ TANT DE QUALITÉ POUR  
LE MÊME PRIX QUE APPIA II

nuova  
**SIMONELLI®**

NIEMAND HAT IHNEN FÜR DEN GLEICHEN  
WERT JE SO VIEL GEBOTEN, WIE APPIA II

NADIE COMO APPIA II LE HABRÍA DADO  
TANTO A CAMBIO DEL MISMO VALOR

## VERSIONI

**IT** Le versioni compatte di Appia II sono disponibili sia nella versione "Semiautomatica" che "Volumetrica" la quale tra le funzioni utili presenta il pratico sistema di "lavaggio automatico".

## VERSIONS

**EN** Appia II is available as "Semi-automatic" and "Volumetric", which has useful functions including the practical "automatic wash".

## AUSFÜHRUNGEN

**DE** Appia II ist sowohl in der Ausführung "Halbautomatik" und "Volumetrisch" lieferbar. Letztere bietet als sehr nützliche Funktion ein "automatisches Spülsystem".

## VERSIONS

**FR** Appia II est disponible aussi bien dans la version "Semi-automatique" que "Volumétrique" qui, parmi les fonctions utiles, présente le système de "lavage automatique".

## VERSIONES

**ES** Appia II se encuentra disponible en la versión "Semiautomática" que en la "Volumétrica" la cual entre las funciones útiles presenta el práctico sistema de "lavado automático".

## VOLUMETRICA / VOLUMETRIC



1 GR

## VOLUMETRICA / VOLUMETRIC



2 GR COMPACT

## SEMIAUTOMATICA / SEMIAUTOMATIC

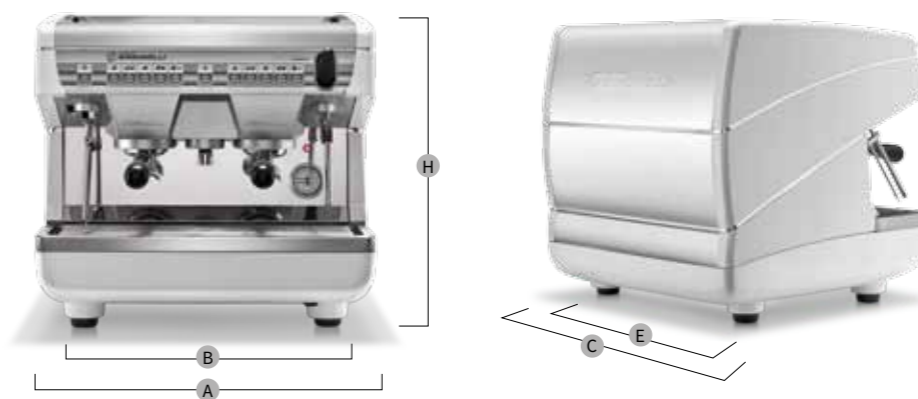


1 GR

## SEMIAUTOMATICA / SEMIAUTOMATIC



2 GR COMPACT



**IT** Sobrie ed innovative, le nuove versioni compatte Appia II si adattano ancora di più ad ogni ambiente, occupando il minimo spazio.

**EN** Simple and innovative, the new compact versions of Appia II fit even better anywhere, taking up minimum space.

**DE** Die Kompakt-Ausführungen von Appia II sind schlicht und innovativ, passen sich noch besser jeder Umgebung an und benötigen nur minimalen Platz.

**FR** Sobres et innovatrices, les nouvelles versions compactes Appia II s'adaptent davantage encore à chaque ambiance, en occupant le minimum d'espace.

**ES** Sobrias e innovadoras, las nuevas versiones compactas Appia II se adaptan todavía más a cada local, ocupando el mínimo espacio.

**COLORI / COLOURS**



Il costruttore si riserva il diritto di modificare senza preavviso le caratteristiche delle apparecchiature trattate in questa pubblicazione.

The manufacturer reserves the right to modify the appliances presented in this publication without notice.

Le fabricant se réserve le droit de modifier sans préavis les caractéristiques des appareils présentés dans cette publication.

Der Hersteller behält sich das Recht vor, die in dieser Broschüre vorgelegten Geräte ohne Voranzeige zu ändern. El Costructor se reserva el derecho de modificar sin preaviso las características de las máquinas tratadas en este manual.

APPIA II	N. Gruppi	N. Groups	1		2	
			S	V	S	V
<b>Carrozzeria/Body</b>	Versione	Version	Acciaio + Abs	Acciaio + Abs	Acciaio + Abs	Acciaio + Abs
	Materiale	Material	Stainless Steel + ABS	Stainless Steel + ABS	Stainless Steel + ABS	Stainless Steel + ABS
	Colori	Colours	●○●	●○●	●○●	●○●
<b>Caldaia/Boiler</b>	Capacità (lt. - gall)	Capacity (lt. - gall)	5 (1,32)	5 (1,32)	7,5 (2,0)	7,5 (2,0)
	Materiale	Material	Rame (Copper)	Rame (Copper)	Rame (Copper)	Rame (Copper)
	Valvola Sicurezza	Security Valve	●	●	●	●
	Valvola Antirisucchio liquidi	No-Vacuum Valve	●	●	●	●
	Pressostato	Pressostat	●	●	●	●
	Autolivello Elettronico	Electronic Water Level	●	●	●	●
<b>Idraulica/Hydraulics</b>	Pompa Volumetrica	Volumetric Pump built-in	●	●	●	●
	Dosatura Volumetrica	Volumetric Dosage	●	●	●	●
	Manometro Bar Caldaia	Gauge bar Boiler	●	●	●	●
	Manometro Bar Pompa	Gauge bar Pump	●	●	●	●
	Indicatore Livello Acqua	Water Level Indicator	●	●	●	●
<b>Gruppo/Group</b>	Termocompensato	Thermocompensated	●	●	●	●
	Infusione SIS®	Soft Infusion System (SIS®)	●	●	●	●
	Altezza Maggiorata	Raised Group	●	●	○	○
<b>Vapore/Steam</b>	Doppia Lancia	Double stainless steel Switable wand	●	●	●	●
	Vapore Inox	Autosteam	●	○	●	○
<b>Acqua Calda/Hot Water</b>	Economizzatore	Built-in economiser	○	○	○	○
	Dosatura Elettronica	Electronic dosage	○	●	○	●
<b>Scaldatazze/Cup Warmer</b>	Scaldatazze Elettrico	Programmable electric cup warmer	○	○	○	○
	Programmabile					
<b>Dimensioni/Dimension</b>	Larghezza "A" (mm - inch)	Width "A" (mm - inch)	400 (15 11/16")	400 (15 11/16")	550 (21 4/16")	550 (21 4/16")
	Altezza "H" (mm - inch)	Hight "H" (mm - inch)	530 (20 13/16")	530 (20 13/16")	530 (20 13/16")	530 (20 13/16")
	Profondità "C" (mm - inch)	Deep "C" (mm - inch)	545 (21 7/16")	545 (21 7/16")	545 (21 7/16")	545 (21 7/16")
	Larghezza "B" (mm - inch)	Width "B" (mm - inch)	310 (11 13/16")	310 (11 13/16")	460 (17 11/16")	460 (17 11/16")
	Profondità "E" (mm - inch)	Deep "E" (mm - inch)	360 (14 3/16")	360 (14 3/16")	360 (14 3/16")	360 (14 3/16")
<b>Peso/Weight</b>	Netto (Kg - Lb)	Net (Kg - Lb)	42 (92,6 lb)	42 (92,6 lb)	45 (99 lb)	45 (99 lb)
	Lordo (Kg - Lb)	Gross (Kg - Lb)	48 (106 lb)	48 (106 lb)	54 (119 lb)	54 (119 lb)
	Voltaggio	Voltage (Volt)	230 V / 115 V	230 V / 115 V	220-380V	220-380V
	Potenza (W)	Power (W)	2000 (220V) 1700 (115V)	2000 (220V) 1700 (115V)	2800 (230V) 1700 (115V)	2800 (230V) 1700 (115V)
<b>Suggerimenti Installazione</b>	<b>Hint Installation</b>					
<b>Piano Macch./Top Dimension</b>	Largh. Min.	Minimum Width	720 (28 5/16")	720 (28 5/16")	860 (33 5/16")	860 (33 5/16")
	Profond. Sugg (mm - inch)	Deep (mm - inch)	600 (23 9/16")	600 (23 9/16")	600 (23 9/16")	600 (23 9/16")
	Altezza Sugg. (mm - inch)	Hight (mm - inch)	1040 (40 15/16")	1040 (40 15/16")	1040 (40 15/16")	1040 (40 15/16")
	Diam. Foro (mm - inch)	Hole Diameter	60 (2 5/16")	60 (2 5/16")	60 (2 5/16")	60 (2 5/16")
<b>Ingresso Acqua/Water Inflow</b>	Dist. Max Rubin. (mm - inch)	Max Dist. from Water Tap (mm - inch)	1000 (39 5/16")	1000 (39 5/16")	1000 (39 5/16")	1000 (39 5/16")
<b>Scarico/Water Discharge</b>	Attacco	Pipe Connection	3/8"	3/8"	3/8"	3/8"
	Dist. Max Scar. (mm - inch)	Max Dist. Discharge Conn. (mm - inch)	1000 (39 5/16")	1000 (39 5/16")	1000 (39 5/16")	1000 (39 5/16")
<b>Impianto Elettrico/Wiring</b>	Dist. Max Prese (mm - inch)	Max Dist. (mm - inch)	1000 (39 5/16")	1000 (39 5/16")	1000 (39 5/16")	1000 (39 5/16")
	Se 380V	if 380 V	Trif. Con neutro	Trif. Con neutro	Trif. Con neutro	Trif. Con neutro
	Amper Macch.	Ampere	13 (230V) 15 (115V)	13 (230V) 15 (115V)	9 (220V) 15 (115V)	9 (220V) 15 (115V)

● = standard  
○ = optional

[www.nuovasimonelli.it](http://www.nuovasimonelli.it)



**Nuova Simonelli S.p.A.**  
Via M. D'Antegiano, 6  
62020 Belforte del Chienti  
Macerata Italy  
tel. +39.0733.9501  
fax +39.0733.950242  
videoconf. +39.0733.950201  
[www.nuovasimonelli.it](http://www.nuovasimonelli.it)  
[n.simonelli@nuovasimonelli.it](mailto:n.simonelli@nuovasimonelli.it)

**Nuova Distribution USA**  
6940 Salashan PKWY BLDG A  
Ferndale, WA 98248  
tel. +1.360.3662226  
fax +1.360.3664015  
videoconf. +1.360.3188595

[www.nuovadistribution.com](http://www.nuovadistribution.com)  
[info@nuovadistribution.com](mailto:info@nuovadistribution.com)

