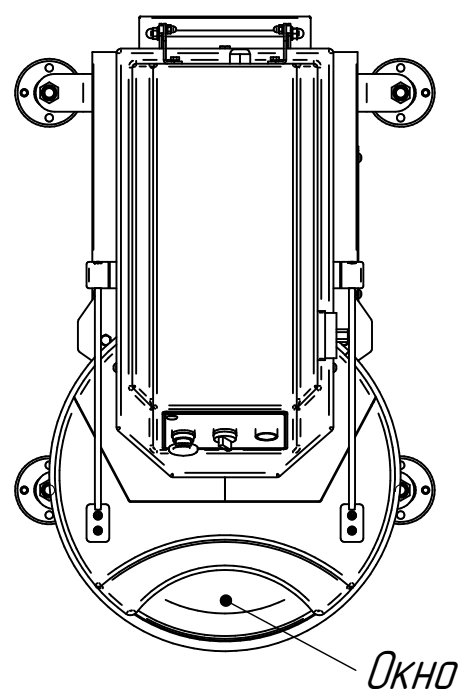
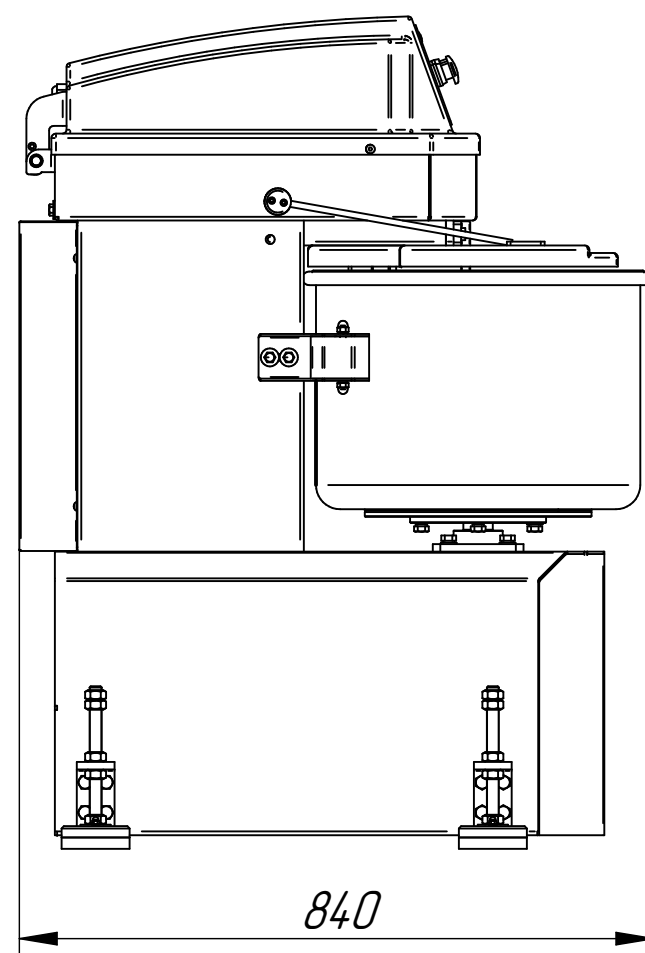
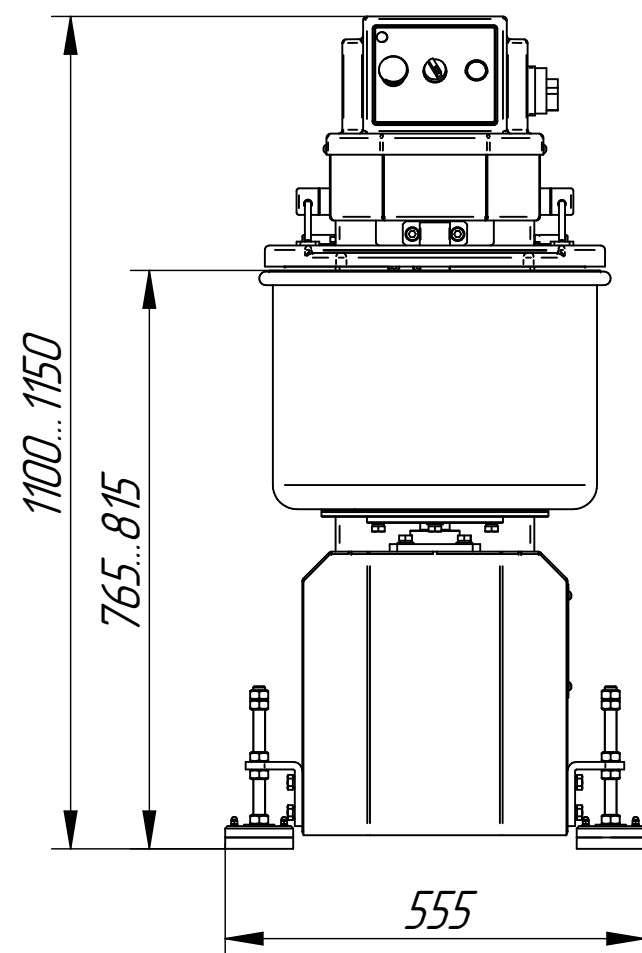


Машина тестомесильная ТМС-40НН-2Ц (спирального типа)



Основные технические характеристики

Наименование параметра		Величина параметра
Код изделия		19518
Номинальная потребляемая мощность, кВт	1 скорость	1,5
	2 скорость	2,5
Номинальное напряжение, В		400
Род тока		3N/PE
Количество скоростей		2
Вместимость дежи, л		40
Норма загрузки	для дрожжевого теста, кг	3...25
	для крутого теста, кг, не более	8
Продолжительность замеса одной порции теста, мин, не более		10
Производительность, кг/час, не более		150
Тип дежи		несъемная
Траверса		неподъемная
Тип привода		ременно-цепной
Масса, кг, не более		135

Машина тестомесильная спирального типа ТМС-40НН-2Ц предназначена для замеса любого вида теста в хлебопекарных производствах и на предприятиях общественного питания.

Управление работой машины осуществляется с электромеханической панели. Замес теста производится в ручном режиме.

Скругленные внутренние углы дежи облегчают гигиеническую уборку машины.

Металлические детали машины, контактирующие с продуктом (спираль, дежа, нож) изготовлены из нержавеющей стали марки AISI 304. В крышке дежи предусмотрено окно для добавления продуктов во время замеса.

Машина имеет регулируемые по высоте ножки.