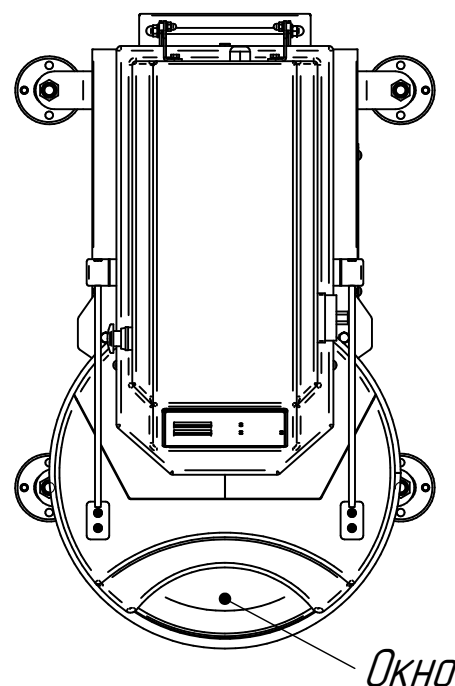
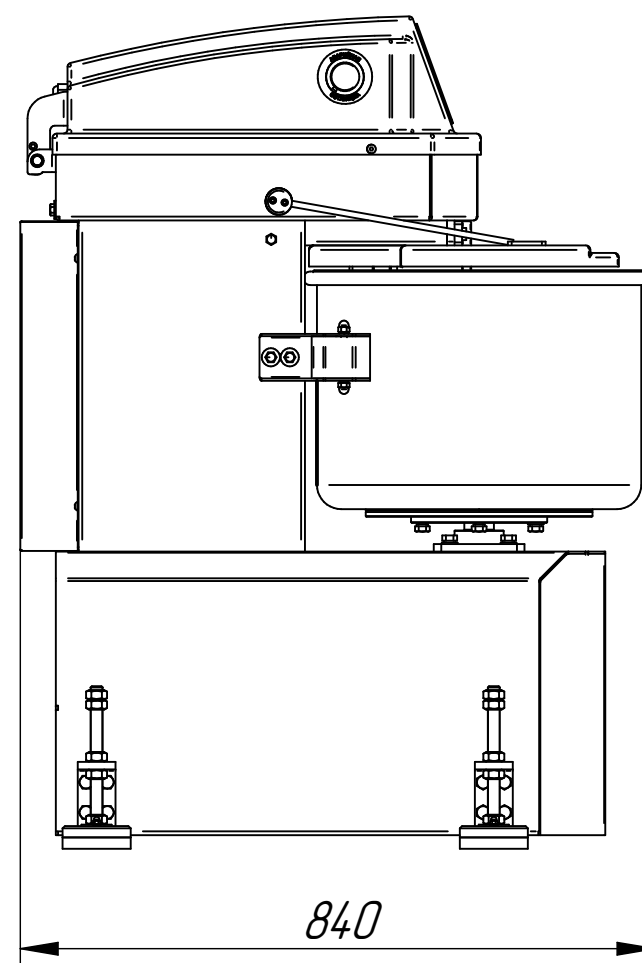
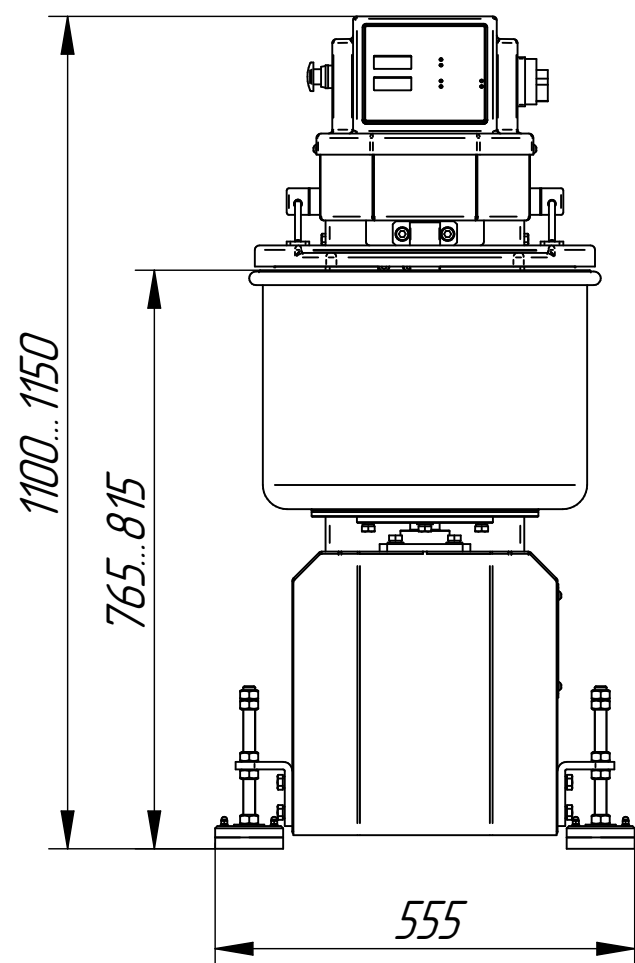


Машина тестомесильная ТМС-40НН-2П (спирального типа)



Основные технические характеристики

Наименование параметра		Величина параметра
Код изделия		6621
Номинальная потребляемая мощность, кВт	1 скорость	1,5
	2 скорость	2,5
Номинальное напряжение, В		400
Род тока		3N/PE
Количество скоростей		2
Вместимость дежи, л		40
Норма загрузки	для дрожжевого теста, кг	3...25
	для крутого теста, кг, не более	8
Продолжительность замеса одной порции теста, мин, не более		10
Производительность, кг/час, не более		150
Тип дежи		несъемная
Траверса		неподъемная
Тип привода		ременный
Масса, кг, не более		135

Машина тестомесильная спирального типа ТМС-40НН-2П предназначена для замеса любого вида теста в хлебопекарных производствах и на предприятиях общественного питания.

Управление работой машины осуществляется с электронной панели. Замес теста можно производить как в автоматическом (программируемом), так и ручном режиме. С помощью двух таймеров (на каждую скорость) машину можно запрограммировать на заданное время работы.

В машине предусмотрены реверс и возможность кратковременного вращения месильного органа и дежи для удобства извлечения остатков теста.

Скругленные внутренние углы дежи облегчают гигиеническую уборку машины.

Металлические детали машины, контактирующие с продуктом (спираль, дежа, нож) изготовлены из нержавеющей стали марки AISI 304. В крышке дежи предусмотрено окно для добавления продуктов во время замеса.

Машина имеет регулируемые по высоте ножки.