



**Зонт вентиляционный  
настенный ( разборный )  
ЗВН-1/400(700)(900)/1200(1600)(2000)**



**РУКОВОДСТВО ПО ЭКСПЛУАТАЦИИ**

**ATESY**

## **Зонт вентиляционный настенный ЗВН – 1** **(разборный )**

*Благодарим Вас за покупку нашего изделия.  
Мы уверены, что Вы не зря потратили деньги.*

### **Техническое описание**

Зонт вентиляционный настенный предназначен для очистки воздуха на кухне от жира, масла, дыма и водяного паров. Зонт должен подключаться к вытяжной вентиляционной системе предприятия, где он установлен. Для ускорения процесса очищения воздуха и увеличения кратности обмена воздуха в помещении внутри зонта могут быть установлены вентиляторы. Для простоты упаковки и транспортирования зонты выполняются разборными. Сборка осуществляется самим потребителем. Дополнительно зонт может быть оснащен светильником.

Зонт выполнен из пищевой нержавеющей стали и состоит из двух основных частей: корпуса и лабиринтных фильтров.

Зонты выпускаются трех типоразмеров:

для линии с шириной модулей 400 — ЗВН-1 / 400, длиной 1200, 1600, 2000 мм.

для линии с шириной модулей 700 — ЗВН-1 / 700, длиной 1200, 1600, 2000 мм.

для линии с шириной модулей 900 — ЗВН-1 / 900, длиной 1200, 1600, 2000 мм.

Приобретая зонт, внимательно ознакомьтесь с руководством по эксплуатации. Это позволит Вам успешно его использовать в Вашем бизнесе.

Предприятие «АТЕСИ» постоянно расширяет и совершенствует ассортимент выпускаемой продукции, поэтому реальный комплект, внешний вид и технические характеристики изделия могут отличаться от указанных в данном паспорте без ухудшения потребительских свойств.

# Руководство по эксплуатации

## 1. Общие указания

1.1. Зонт размещается на стене над тепловыделяющим оборудованием. Крепление к стене осуществляется при помощи зацепа настенного, закрепляемого к стене шурупами 6 x 40-50, используя дюбель 8 x 60 – 70 (не входят в комплект поставки).

1.2. Оберегайте зонт от небрежного отношения и ударов.

## 2. Технические характеристики.

Тип	Высота ,мм	Ширина ,мм	Длина ,мм
ЗВН-1/400/1200	400	500	1220
ЗВН-1/400/1600	400	500	1620
ЗВН-1/400/2000	400	500	2020
ЗВН-1/700/1200	505	800	1220
ЗВН-1/700/1600	505	800	1620
ЗВН-1/700/2000	505	800	2020
ЗВН-1/900/1200	505	1000	1220
ЗВН-1/900/1600	505	1000	1620
ЗВН-1/900/2000	505	1000	2020

## 3. Подготовка к работе

3.1. Крепление к стене осуществляется на крепежное устройство, которое крепится к стене шурупами 6x40-50, используя дюбели 8x60-70 (не входит в комплект поставки).

3.2. Для прочности крепления зонта предусмотрено его подвешивание к потолку при помощи цепи через крюки и кронштейны.

3.3. Горизонтальность установки зонта регулируется длиной цепи и регулирующим устройством (талрепом).

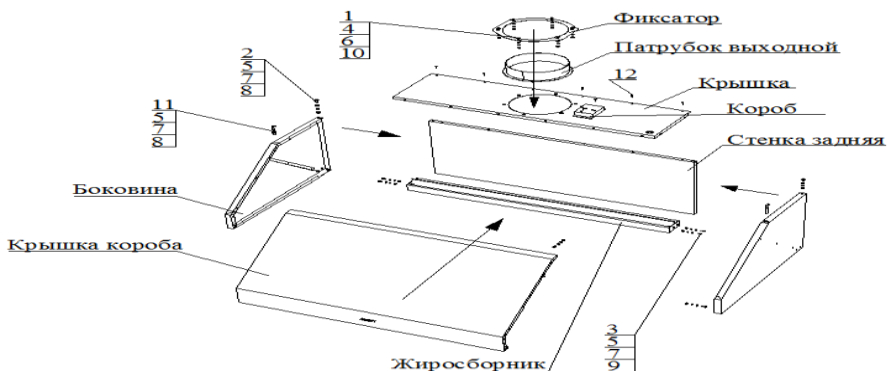
3.4. В зонте имеется сливной канал, по которому масло стекает в накопительные стаканы, установленные в нижней части.

3.5. Конструкция фильтров предусматривает отделение масла от воздуха. Разогретый воздух, насыщенный парами масла всасывается в зонт, проходит через лабиринтный фильтр, ударяется о его поверхность и удаляется из помещения. При ударе о фильтр масло отделяется от воздуха и стекает по желобу в накопительный стакан.

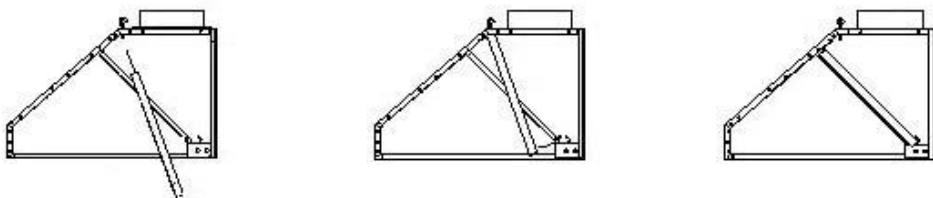
### **3.6. Порядок сборки:**

- 3.6.1. Вскрыть упаковку зонта и комплект крепежа.
- 3.6.2. Закрепить крючки М6 (поз.11) в отверстия боковин при помощи комплекта крепежа М6 (поз.5, поз.7, поз.8 (гайка М6, шайба 6, шайба пружинная 6)).
- 3.6.3. Закрепить боковины при помощи комплекта крепежа (поз.2, поз.5, поз.7, поз.8 (болт М 6, гайка М 6, шайба 6, шайба пружинная 6)) к стенке задней (предварительно вставить жиросборник). Крепления не затягивать.
- 3.6.4. Закрепить жиросборник к боковинам при помощи комплекта крепежа (поз.3, поз.7, поз.9, поз.5 (винт потай М 6, шайба пружинная 6, шайба 10, гайка М 6)).
- 3.6.5. Закрепить крышку короба к боковинам при помощи комплекта крепежа (поз.2, поз.5, поз.7, поз.8 (болт М 6, шайба 6, шайба пружинная 6, гайка М 6)).
- 3.6.6. Закрепить патрубок выходной к крышке при помощи фиксатора и комплекта крепежа (поз.1, поз.4, поз.6, поз.10 (болт М5, гайка М5, шайба увеличенная 5, шайба пружинная 5)).
- 3.6.7. Закрепить крышку к крышке короба при помощи комплекта крепежа (поз.2, поз.5, поз.7, поз.8 (болт М6, шайба 6, шайба пружинная 6, гайка М6)). Затянуть весь крепеж.
- 3.6.8. Крышку в сборе закрепить к стенке задней при помощи винтов самонарезающих 4,2x11 (поз.12).
- 3.6.9. При наличии комплекта вентилятора закрепить короб к крышке при помощи винтов самонарезающих 4,2x11 (поз.12).

## Схема сборки зонта вентиляционного



## УСТАНОВКА ФИЛЬТРОВ



## 4. Обслуживание зонта

- 4.1. Запрещается работать с зонтами при отсутствии фильтров, вентиляционных решеток, сливных лотков.
- 4.2. Фильтры по мере их загрязнения должны быть промыты раствором нейтральных моющих средств в горячей воде (при температуре 65-75 °C).
- 4.3. По окончании работы необходимо очистить жироборник и сливные лотки от жира.
- 4.4. Если вентиляционный зонт работает со светильниками и вентиляторами, то необходимо соблюдать правила электробезопасности. Подключение вентилятора и светильника производить по инструкции, прилагаемой к этим приборам.

4.5. Все работы по обслуживанию зонта проводить при отключенном электрическом напряжении.

## **5. Гарантийные обязательства**

**5.1.** Предприятие «АТЕСИ» гарантирует нормальную работу изделия «Зонт вентиляционный» в течение 12 месяцев со дня продажи при условии соблюдения правил пользования .

**5.2.** Гарантия не распространяется в случае выхода изделия из строя по вине потребителя из-за несоблюдения требований , изложенных в настоящем паспорте.

**5.3.** Обмен и возврат изделий надлежащего качества осуществляется в течение 15 дней со дня приобретения изделия только при соблюдении следующих условий :

- наличие руководства по эксплуатации ( паспорта ) на данное изделие ;
- наличие платежного документа ;
- наличие заводской упаковки ;
- изделие должно иметь чистый внешний вид без механических повреждений ;
- не производился не санкционированный ремонт .

**5.4.** Гарантийный срок хранения - 6 месяцев .

**5.5.** В течение гарантийного срока предприятие «АТЕСИ» производит гарантийный ремонт , а после его окончания заключает договор на квалифицированное послегарантийное обслуживание по телефону :

**(495) 995-9599**

## 6.Комплект крепежа

### Комплект крепежа для ЗВН – 1 / 400

№	Наименование	1200	1600	2000	Ед. изм.	№	Наименование	1200	1600	2000	Ед. изм.
1	Болт М5х14	4	4	8	шт.	7	Шайба пружинная 6	28	30	32	шт.
2	Болт М6х14	22	24	26	шт.	8	Шайба 6	24	26	28	шт.
3	Винт М6х16 (потай)	4	4	4	шт.	9	Шайба 10	4	4	4	шт.
4	Гайка М5	4	4	8	шт.	10	Шайба 5 увеличенная	4	4	8	шт.
5	Гайка М6	30	32	34	шт.	11	Крючок М6	2	2	2	шт.
6	Шайба пружинная 5	4	4	8	шт.	12	Винт самонарезающий 4,2х14	6	8	9	шт.

### Комплект крепежа для ЗВН- 1 / 700

№	Наименование	1200	1600	2000	Ед. изм.	№	Наименование	1200	1600	2000	Ед. изм.
1	Болт М5х14	6	6	12	шт.	7	Шайба пружинная 6	30	33	35	шт.
2	Болт М6х14	24	27	28	шт.	8	Шайба 6	26	29	31	шт.
3	Винт М6х16 (потай)	4	4	4	шт.	9	Шайба 10	4	4	4	шт.
4	Гайка М5	6	6	12	шт.	10	Шайба 5 увеличенная	6	6	12	шт.
5	Гайка М6	32	35	37	шт.	11	Крючок М6	2	2	2	шт.
6	Шайба пружинная 5	6	6	12	шт.	12	Винт самонарезающий	6	8	9	шт.

### Комплект крепежа для ЗВН-1/900

№	Наименование	1200	1600	2000	Ед. изм.	№	Наименование	1200	1600	2000	Ед. изм.
1	Болт М5х14	6	6	12	Шт.	7	Шайба пружинная 6	32	35	37	шт.
2	Болт М6х14	26	29	30	Шт.	8	Шайба 6	28	31	33	шт.
3	Винт М6х16 (потай)	4	4	4	Шт.	9	Шайба 10	4	4	4	шт.
4	Гайка М5	6	6	12	Шт.	10	Шайба 5 увеличенная	6	6	12	шт.
5	Гайка М6	34	37	39	Шт.	11	Крючок М6	2	2	2	шт.
6	Шайба пружинная 5	6	6	12	Шт.	12	Винт самонарезающий 4,2х14	6	8	9	шт.

## 7. Комплект поставки

№	Наименование	Кол.	Ед. изм.	№	Наименование	Кол.	Ед. изм.
1	Крышка короба	1	Шт.	6	Стенка задняя	1	шт.
2	Боковина	2	Шт.	7	Крышка	1	шт.
3	Фильтр	6 (8) (10)	Шт.	8	Фиксатор	1 (1) (2)	шт.
4	Жиросборник	1	Шт.	9	Лоток сливной	2	шт.
5	Патрубок выходной	1 (1) (2)	Шт.	10	Зацеп настенный	1	шт.

## 8. Дополнительно можно заказать :

- 8.1. Комплект подвески - 1 шт.  
8.2. Комплект светильника КС-1/21 (1/28) (2/21) - 1 шт.  
8.3. Комплект вентилятора КВ-48 (для ЗВН-400) или КВ-23 (ЗВН-700 и ЗВН-900) -1 (1) (2) шт.

## 9. Сведения о приемке.

Зонт вентиляционный настенный:

ЗВН-1/ 400 ; ЗВН-1/700 ; ЗВН-1/ 900

соответствует конструкторской документации и признан годным для эксплуатации.

Дата выпуска \_\_\_\_\_ 200 г.

Принято ОТК.

М.П.



**АТЕСИ**  
**140000, Россия, Московская область,**  
**г. Люберцы, ул. Красная, д.1**  
**т/ф (495) 995-95-99**  
**[info@atesy.ru](mailto:info@atesy.ru) [www.atesy.ru](http://www.atesy.ru)**